


Bedienungsanleitung und Ersatzteilliste 

Operator and Parts Manual 

(Originalfassung / Translation of the Original Version)



CE



Einführung

Diese Anleitung liegt jeder neuen Maschine bei. Sie enthält die notwendigen Anweisungen für Bedienung und Wartung sowie Informationen zu Ersatzteilen.



Lesen Sie sich alle Anweisungen durch, bevor Sie diese Maschine verwenden.

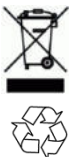
Verwendungszweck

Diese batteriebetriebene automatische Kehrmaschine zum Hinterherlaufen ist für den kommerziellen Einsatz vorgesehen, zum Beispiel in Gebäuden, Lagerhäusern, auf Parkplätzen und Gehwegen. Sie kann drinnen und draußen eingesetzt werden und ist dafür geeignet, trockenen, nicht brennbaren Staub und Schmutz auf trockenen Hartböden und Teppichflächen aufzunehmen. Sie ist nicht für nasse Oberflächen oder zur Aufnahme brennbarer oder gefährlicher Materialien geeignet.

Allgemeine Informationen

Von der Maschine dürfen Sie hervorragende Leistungen erwarten. Beachten Sie jedoch zur Gewährleistung optimaler Ergebnisse bei minimalem Kostenaufwand die folgenden Hinweise:

- Die Maschine muss mit der gebotenen Sorgfalt bedient werden.
- Die Maschine muss regelmäßig im Abstand der in der Wartungsanweisung angegebenen Intervalle gewartet werden.
- Die Maschine muss mit Hersteller-Ersatzteilen bzw. gleichwertigen Ersatzteilen gewartet werden.



Schutz der Umwelt

Bitte entsorgen Sie die Verpackung und gebrauchte Maschinenteile auf umweltfreundliche Weise gemäß den örtlich geltenden Bestimmungen zur Abfallentsorgung.

Denken Sie immer an eine eventuelle Wiederverwertung.

Maschinendaten

Bitte geben Sie das Installationsdatum zur zukünftigen Referenz an.

Modellnr. - _____

Serienr. - _____

Installationsdatum - _____

EG Konformitätserklärung
gemäß EG-Richtlinie Maschinen 2006/42/EG, Anhang II 1.A

Hiermit erklären wir, dass die nachstehend bezeichnete Maschine in ihrer Konzipierung und Bauart sowie in der von uns in Verkehr gebrachten Ausführung den grundlegenden Sicherheits- und Gesundheitsschutzanforderungen der EG-Richtlinie Maschine entspricht. Bei einer mit uns nicht abgestimmten Änderung der Maschine verliert diese Erklärung ihrer Gültigkeit.

Herr Kai Stolzenberg – Geschäftsleitung der Stolzenberg GmbH & Co. KG, Hamburger Straße 15-17, 49124 Georgsmarienhütte – ist bevollmächtigt, die technischen Unterlagen zusammenzustellen.

Hersteller:	Stolzenberg GmbH & Co. KG Hamburger Straße 15-17 D-49124 Georgsmarienhütte
Beschreibung der Maschine:	Kehraugmaschine mit Tandem-Walzen System
Maschinentyp:	NU 9
Zutreffende EG-Richtlinien:	2006/42/EG 2014/30/EU 2000/14/EG
Angewandte harmonisierte Normen, insbesondere:	DIN EN 60335-1 DIN EN 60335-2-69 DIN EN 60335-2-72

Georgsmarienhütte, 06.12.2019

Kai Stolzenberg
(Geschäftsführer)

Änderungen der technischen Daten und Teile ohne Mitteilung vorbehalten.

WICHTIGE SICHERHEITSHINWEISE

(HEBEN SIE DIESE ANWEISUNGEN SORGFÄLTIG

AUF)

Dieses Symbol warnt den Bediener vor Gefahren und unsicheren Verfahren, die zu schweren oder tödlichen Verletzungen führen können.

ACHTUNG: Befolgen Sie bitte folgende Hinweise, um Feuer, Explosion, Stromschlag oder Verletzungen zu vermeiden:

- Verwenden Sie die Maschine nicht in der Nähe von entflammbaren Flüssigkeiten und Dämpfen oder brennbaren Stäuben.

Die Maschine ist nicht mit explosions sicheren Motoren ausgestattet. Die Elektromotoren funken beim Starten und während des Betriebs, was zu einem Brand oder Explosionen führen kann, wenn die Maschine in einem Bereich mit brennbaren Dämpfen bzw. Flüssigkeiten oder feuergefährlichem Staub verwendet wird.

- Nehmen Sie keine endzündlichen oder giftigen Stoffe oder brennenden Schmutz auf.
- Batterien geben Wasserstoffgas ab. Achten Sie darauf, dass beim Ladevorgang keine elektrischen Funken oder offenes Feuer in die Nähe der Batterie gelangen.
- Laden Sie die Batterien in einem gut belüfteten Raum auf.
- Trennen Sie das Batteriekabel und das Netzkabel des Ladegeräts ab, bevor Sie Wartungsarbeiten an der Maschine vornehmen.
- Laden Sie die Batterien nicht mit einem beschädigten Netzkabel auf. Nehmen Sie keine Änderungen am Stecker vor.
- Nicht auf nassen Oberflächen verwenden. Stellen Sie die Maschine immer in einem Innenraum ab.

Die folgenden Sicherheitshinweise weisen auf potenzielle Gefahren für das Bedienungspersonal oder die Maschine hin. **SICHERHEIT:**

1. **Betreiben Sie die Maschine nicht:**
 - ohne angemessene Schulung und Befugnis.
 - ohne gründliche Kenntnis des Handbuchs.
 - ohne mental und physisch in der Lage zu sein, die Maschinenanweisungen zu befolgen.
 - in Bereichen, die zu schlecht beleuchtet sind, um die Bedienungselemente erkennen bzw. die Maschine noch sicher betreiben zu können.
 - wenn sich die Maschine nicht in einem einwandfreien Zustand befindet.
 - ohne angebrachten Schmutzbehälter bzw. Filter.
2. **Bevor Sie die Maschine in Betrieb nehmen:**
 - Vergewissern Sie sich, dass alle Sicherheitsvorkehrungen angebracht sind und ordnungsgemäß funktionieren.
3. **Beachten Sie während des Betriebs der Maschine die folgenden Hinweise:**
 - Verwenden Sie die Maschine ausschließlich so, wie in der Anleitung beschrieben.
 - Sammeln Sie keine Gegenstände wie Kabel, Stricke oder Fäden ein, die sich in der Bürste verfangen können.
 - Melden Sie Schäden oder Betriebsstörungen an der Maschine unverzüglich.
 - Lassen Sie die Maschine nicht unbeaufsichtigt oder auf unebenem Untergrund stehen.
 - Lassen Sie keine Kinder mit oder in der Nähe der Maschine spielen.
 - Halten Sie Kinder und unbefugte Personen während der Verwendung von der Maschine fern.
 - Fahren Sie auf glatten Flächen langsam.

- Betreiben Sie die Maschine nicht an Neigungen von mehr als 2 %.
- Verwenden Sie die Maschine nicht zum Transport von Personen oder Gegenständen.
- Tragen Sie in staubigen Umgebungen eine Staubschutzmaske, eine Schutzbrille und Handschuhe.
- Greifen Sie nicht mit den Händen in die sich drehende Bürste.
- Heben Sie den vollen Schmutzbehälter vorsichtig an, um Rückenverletzungen zu vermeiden.
- Tragen Sie beim Entfernen scharfer Gegenstände aus dem Schmutzbehälter dicke Handschuhe.
- Schalten Sie die Maschine aus, wenn die Bürste blockiert oder eine Fehlfunktion der Maschine auftritt.

4. Beachten Sie vor dem Verlassen der Maschine bzw. vor der Durchführung von Wartungsarbeiten die folgenden Hinweise:

- Halten Sie auf ebenem Untergrund an.
- Schalten Sie die Maschine aus und entfernen Sie den Schlüssel.

5. Beachten Sie bei der Wartung der Maschine die folgenden Hinweise:

- Schalten Sie die Maschine aus und entfernen Sie den Schlüssel.
- Lösen Sie das Batteriekabel und das Netzkabel des Ladegeräts, bevor Sie Arbeiten an der Maschine vornehmen.
- Tragen Sie bei Arbeiten an Batterien oder Batteriekabeln immer Schutzhandschuhe und eine Schutzbrille.
- Vermeiden Sie jeden Kontakt mit der Batteriesäure.
- Verwenden Sie nur Ersatzteile des Herstellers oder gleichwertige Ersatzteile.
- Alle Reparaturen müssen von einem qualifizierten Servicetechniker ausgeführt werden.
- Halten Sie sich von beweglichen Teilen fern. - Tragen Sie keine lockere Kleidung, keinen Schmuck und bei langen Haaren einen entsprechenden Schutz.
- Reinigen Sie die Maschine im Bereich von elektrischen Komponenten nicht mit einem Hochdruckreiniger oder Wasserschlauch.
- Nehmen Sie keine Änderungen an der Originalkonstruktion der Maschine vor.
- Die Antriebsräder sind während des Tests nach der Einstellung des Antriebsriemens nicht auf dem Boden.
- Alle Arbeiten müssen bei guten Sichtverhältnissen bzw. angemessener Beleuchtung durchgeführt werden.
- Tragen Sie, falls erforderlich, eine persönliche Schutzausrüstung.

6. Beachten Sie beim Transport der Maschine die folgenden Hinweise:

- Schalten Sie die Maschine aus und entfernen Sie den Schlüssel.
- Setzen Sie zum Anheben der Maschine Hilfskräfte ein.
- Verwenden Sie eine Laderampe, die das Gewicht der Maschine tragen kann.
- Rollen Sie die Maschine nicht über Treppen hinauf oder hinunter.
- Verwenden Sie Befestigungsbänder, um die Maschine beim Transport auf einem Fahrzeug zu sichern.

Informationen über das integrierte Akkuladegerät

Das Ladeprofil des integrierten Akkuladegeräts ist speziell für einen versiegelten 12-V-GEL-Akku konfiguriert. Beim Einsetzen eines Ersatzakkus ist es wichtig, den gleichen Akkutyp zu verwenden, da es sonst zu Schäden am Akku bzw. dem Ladegerät kommen kann.

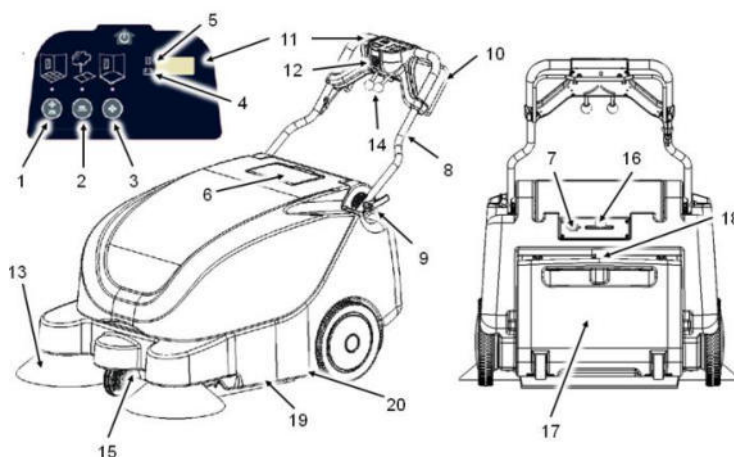
Anweisungen zur Bedienung des Akkuladegeräts finden Sie in der der Maschine beiliegenden Anleitung.

Technische Daten

Modell	S9
Länge	1085 mm / 43 in
Breite	799 mm / 31 in
Höhe	658 mm / 26 in
Gewicht	137 kg / 300 lb
Kehrbreite	900 mm / 35 in
Breite der Hauptbürste	500 mm / 20 in
Durchmesser der Seitenbürste	354 mm / 14 in
Kapazität des Schmutzbehälters	60 L / 15.9 Gal
Batteriekapazität 12 V,	12 V, 105 Ah (C5), 120Ah (C20)
Gesamtstromverbrauch	12 VDC, 590 W, 34.3 A
Akkuladegerät	100-240VAC 10A
Produktivitätsrate (netto)	3150 m ² /hr / 23620 ft ² /hr
Max. Neigung	2%
Vibration der Maschine am Griff *	<2.5m/s ²
Vibrationsunsicherheit der Maschine K *	0.8 m/s ²
Schalldruck LpA *	62 dBA
Schallunsicherheit KpA *	3 dBA
Schallleistung LWA + Unsicherheit KWA *	81 dB(A)
Schutzklasse	IPX3
Temperaturbereich	min. -15°C, max. 40°C

* Werte wurden gemäß EN 60335-2-72 ermittelt.

Maschinenkomponenten



1. Startknopf für Staubsauger, Seitenbürste, Hauptbürste
2. Startknopf für Seitenbürste, Hauptbürste
3. Startknopf für Staubsauger, Hauptbürste
4. Batterie—Ladezustandsanzeige
5. Betriebsstundenzähler
6. Aufbewahrungsfach für Akkuladekabel
7. Ausgang für Akkuladegerät
8. Einstellbarer Steuergriff
9. Einstellbarer Steuerhebel
10. Fahrhebel
11. Bedienfeld
12. Hauptschlüsselschalter
13. Seitenbürste
14. Seitenbürstenhebel
15. Interner Zugang Drehknopf
16. Filter-Rüttler
17. Schmutzbehälter
18. Hebel Schmutzbehälter
19. Hauptbürste
20. Anti-Statik Kette

Introduction

This manual is furnished with each new model. It provides necessary operation and maintenance instructions and replacement parts information.



Read all instructions before using this machine.

Intended Use

This battery powered push sweeper is intended for commercial use, for example in buildings, warehouses, parking lots and sidewalks. It is designed for indoor and outdoor use and suitable for picking up dry, nonflammable dust and debris on dry hard floor and carpet surfaces. It is not suitable for wet surfaces or for picking up flammable or hazardous materials.

General Information

This machine will provide excellent service. However, the best results will be obtained at minimum costs if:

- The machine is operated with reasonable care.
- The machine is maintained regularly - per the machine maintenance instructions provided.
- The machine is maintained with manufacturer-supplied or equivalent parts.



Protect the Environment

Please dispose of packaging materials and used machine components in an environmentally safe way according to local waste disposal regulations.



Always remember to recycle.

Machine Data

Please fill out at time of installation for future reference.

Model No. - _____
 Serial No. - _____
 Installation Date - _____

EC Declaration of Conformity
 According to the EC Machinery Directive 2006/42/EC, Annex II 1.A

We hereby declare that the machine designated below complies with the essential safety and health requirements of the EC Machinery Directive in its design and construction and in the version marketed by us.

Mister Kai Stolzenberg - Management of Stolzenberg GmbH & Co. KG, Hamburger Straße 15-17, 49124 Georgsmarienhütte - be authorized to compile the technical documentation

Hersteller:	Stolzenberg GmbH & Co. KG Hamburger Straße 15-17 D-49124 Georgsmarienhütte
Beschreibung der Maschine:	Suction Sweeper with Tandem-Roller-System
Maschinentyp:	NU 9
Zutreffende EG-Richtlinien:	2006/42/EG 2014/30/EU 2000/14/EG
Angewandte harmonisierte Normen, insbesondere:	DIN EN 60335-1 DIN EN 60335-2-69 DIN EN 60335-2-72

Georgsmarienhütte, 06.12.2019

Kai Stolzenberg
 (General Manager)

IMPORTANT SAFETY INSTRUCTIONS (SAVE THESE INSTRUCTIONS)



This symbol warns the operator of hazards and unsafe practices which could result in severe personal injury or death.



WARNING: To Reduce the Risk of Fire, Explosion, Electric Shock, or Injury:

- Do not use near flammable liquids, vapors or combustible dusts.

The machine is not equipped with explosion proof motors. The electric motors will spark upon start up and during operation which could cause a flash fire or explosion if machine is used in an area where flammable vapors/liquids or combustible dusts are present.

- Do Not Pick Up Flammable or Toxic Materials and Burning Debris.
- Batteries Emit Hydrogen gas. Keep Sparks and Open Flame Away When Charging Batteries.
- Charge batteries in a well ventilated area.
- Disconnect Battery Cable and Charger Cord Before Servicing.
- Do Not Charge Batteries with Damaged Cord. Do Not Modify Plug.
- Do Not Use On Wet Surfaces. Store Indoors.

The following safety precautions signal potentially dangerous conditions to the operator or equipment.

FOR SAFETY:

1. Do not operate machine:
 - Unless trained and authorized.
 - Unless operator manual is read and understood.
 - Unless mentally and physically capable of following machine instructions.
 - In areas that are too dark to safely see the controls or operate the machine.
 - If not in proper operating condition.
 - Without hopper and/or filter in place.
2. Before operating machine:
 - Make sure all safety devices are in place and operate properly.
3. When operating machine:
 - Use only as described in manual.
 - Do not pick up objects such as cords, strings, wires that may entangle brush.
 - Report machine damage or faulty operation immediately.
 - Do not leave unattended or on an unlevel surface.
 - Do not allow children to play on or around machine.
 - Keep children and unauthorized persons away from machine when in use.
 - Go slow on slippery surfaces.
 - Do not operate on inclines that exceed 2 %.
 - Do not use machine to transport people or objects.
 - Wear a dust mask, protective glasses and gloves in dusty environments.

- Keep hands away from spinning brush.
- Use caution when lifting full hopper to avoid back strain.
- Wear heavy gloves when removing sharp objects from hopper.
- Turn machine power off if brush becomes obstructed or machine malfunctions.

4. Before leaving or servicing machine:

- Stop on level surface.
- Turn machine power off and remove key.

5. When servicing machine:

- Turn machine power off and remove key.
 - Disconnect battery cable and charger cord before working on machine.
 - Wear protective gloves and glasses when handling batteries or battery cables.
 - Avoid contact with battery acid.
 - Use manufacturer supplied or approved replacement parts.
 - All repairs must be performed by a qualified service person.
 - Avoid moving parts. Do not wear loose clothing or jewelry and secure long hair.
 - Do not power spray or hose off machine near electrical components.
 - Do not modify the machine from its original design.
 - Drive wheels off ground during test after drive belt adjustment.
 - All work must be done having enough visibility and/or appropriate lighting.
 - Wear personal protective equipment as needed.
- #### 6. When transporting machine:
- Turn machine power off and remove key.
 - Get assistance when lifting machine.
 - Use a loading ramp that will support the weight of the machine.
 - Do not wheel up or down stairs.
 - Use tie-down straps to secure machine when transporting by vehicle.

Onboard Battery Charger Information

The onboard battery charger's charging profile is specifically configured for a 12V sealed GEL battery. When installing a replacement battery it is important to use the same battery type or damage to the battery and/or charger may result.

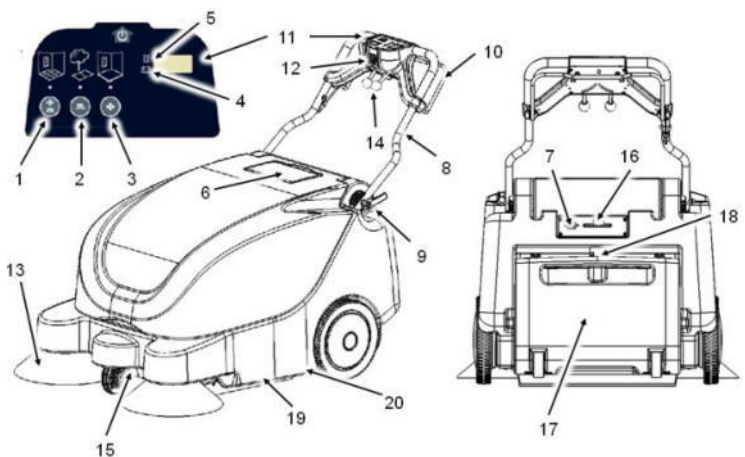
For battery charger operating instructions, refer to the battery charger manual supplied with the machine.

Technical Specifications

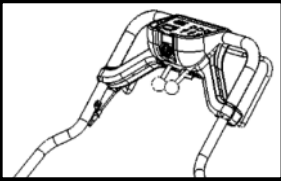
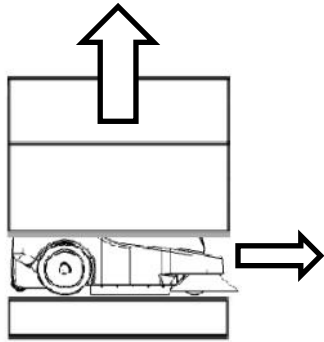
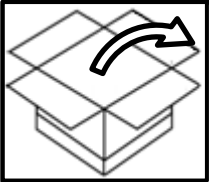
Model	S9
Length	1085 mm / 43 in
Width	799 mm / 31 in
Height	658 mm / 26 in
Weight	137 kg / 300 lb
Sweeping Path Width	900 mm / 35 in
Main Brush Width	500 mm / 20 in
Side Brush Diameter	354 mm / 14 in
Hopper Capacity	60 L / 15.9 Gal
Battery Capacity	12 V, 105 Ah (C5), 120Ah (C20)
Total Power Consumption	12 VDC, 590 W, 34.3 A
Battery Charger	100-240VAC 10A
Productivity Rate (Net)	3150 m ² /hr / 23620 ft ² /hr
Slope Maximum	2%
Machine Vibration at Hand-arm *	<2.5m/s ²
Machine Vibration Uncertainty K *	0.8 m/s ²
Sound Pressure Level L _{pA} *	62 dBA
Sound Uncertainty K _{pA} *	3 dBA
Sound Power Level L _{WA} + Uncertainty K _{WA} *	81 dB(A)
Protection Grade	IPX3
Operation Temperature	min. -15°C, max. 40°C

* Values determined as per EN 60335-2-72

Machine Components

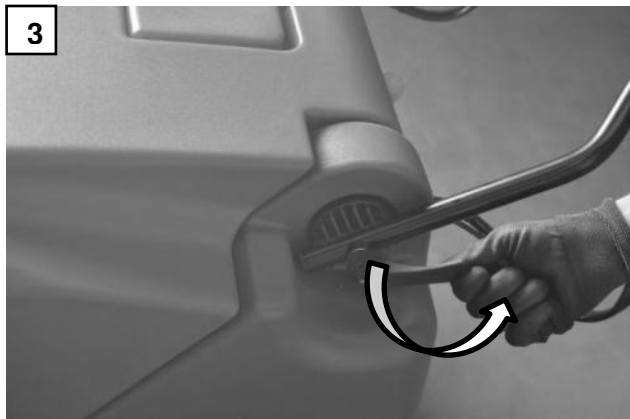
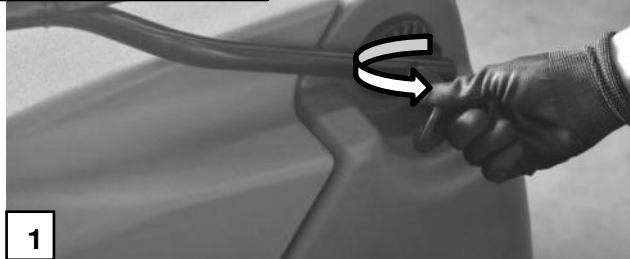


1. Vacuum, Side Brush, Main Brush Start Button
2. Side Brush, Main Brush Start Button
3. Vacuum, Main Brush Start Button
4. Battery Discharge Indicator
5. Hour Meter
6. Battery Charger Cord Storage Compartment
7. Battery Charger Outlet
8. Adjustable Control Handle
9. Adjustable Control Handle Lever
10. Drive Lever
11. Control Panel
12. Main Power Key Switch
13. Side Brush
14. Side Brush Lever
15. Internal Access Knob
16. Filter Shaker
17. Debris Hopper
18. Debris Hopper Release Lever
19. Dual Main Brushes
20. Anti-static Chain



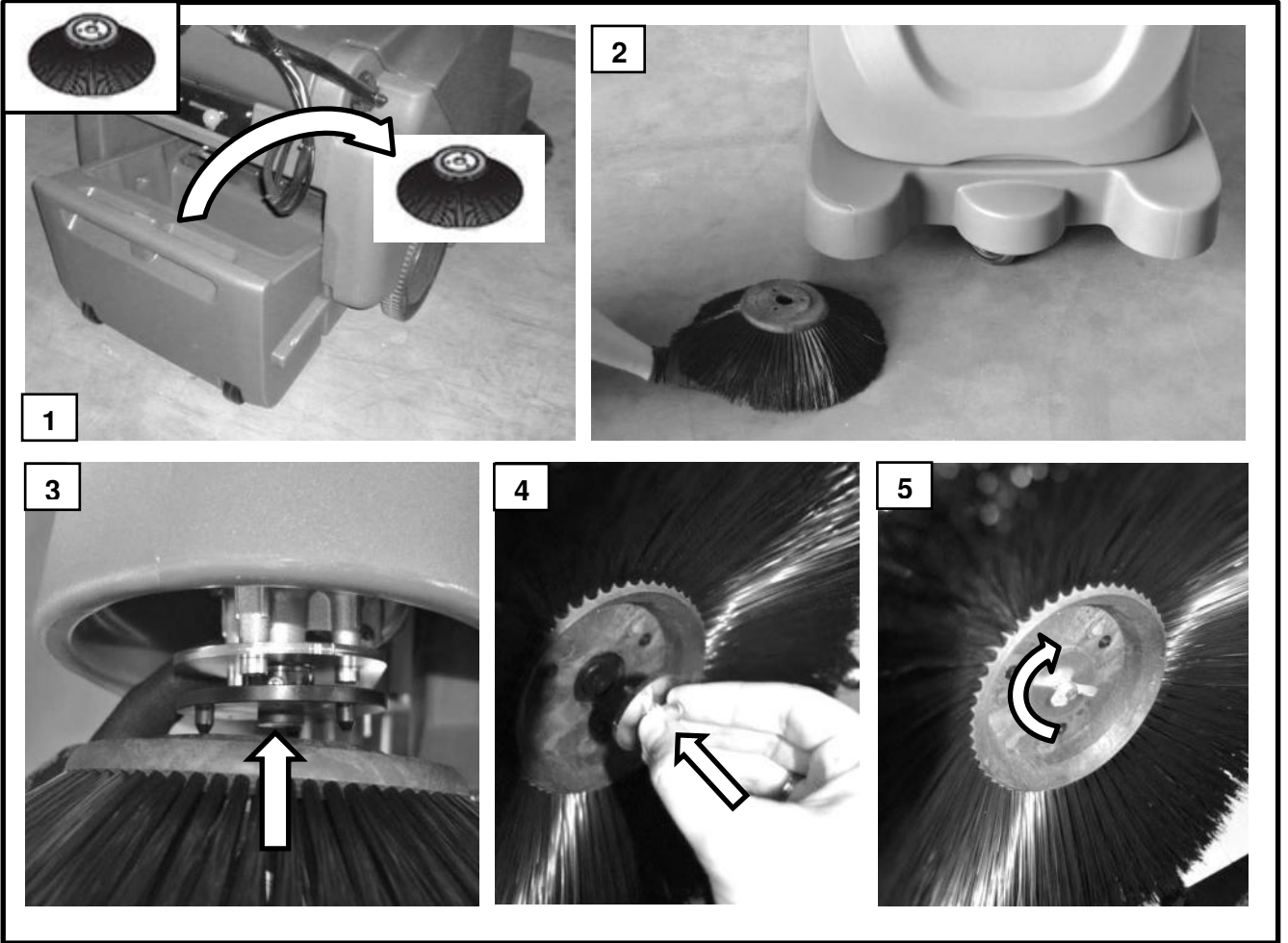
1

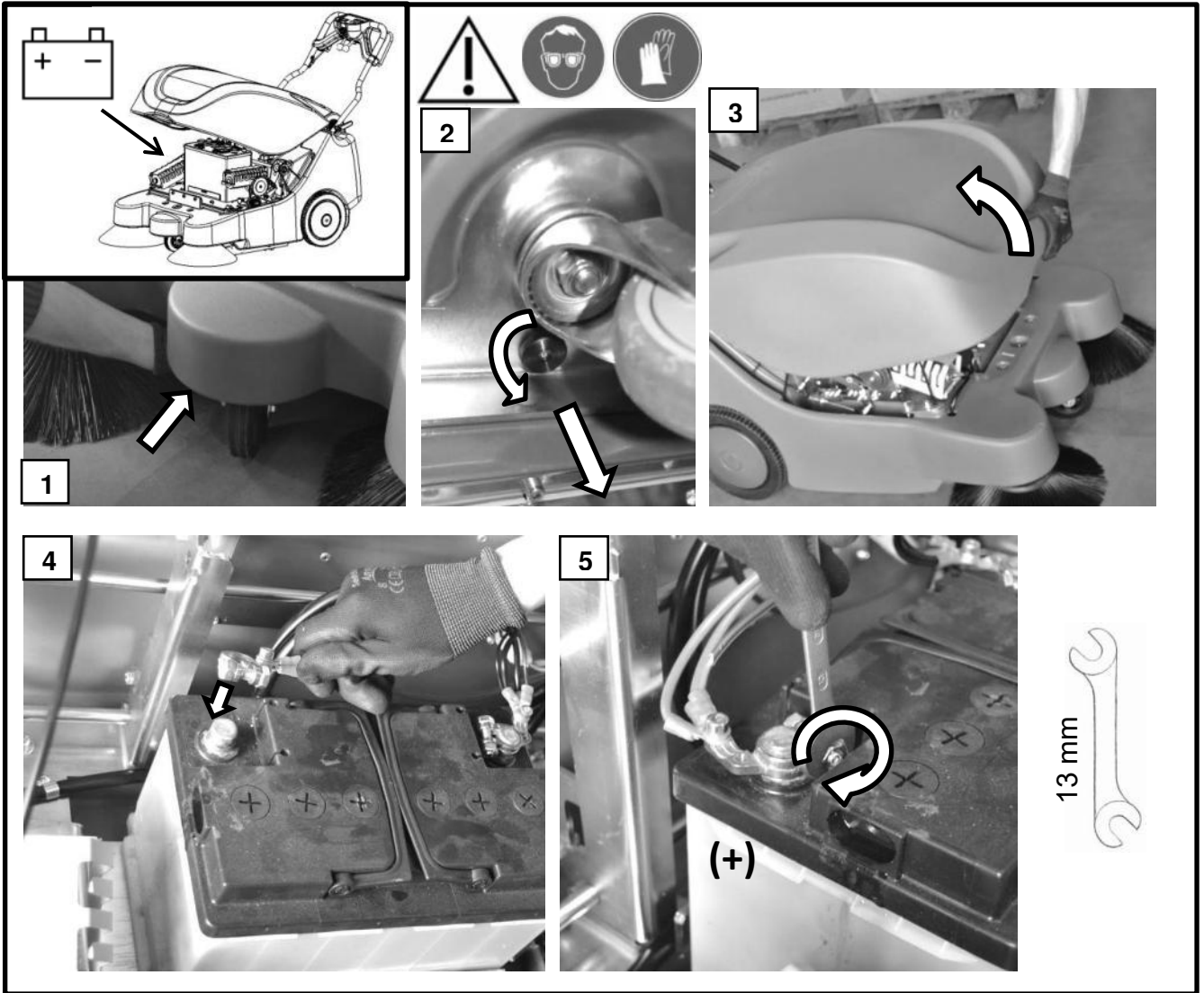
3

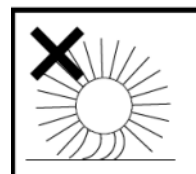
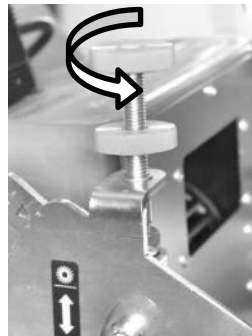
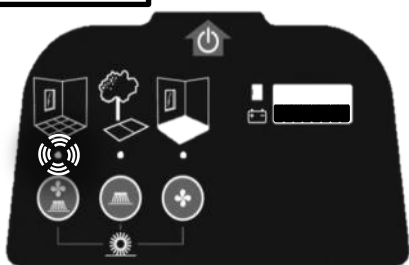
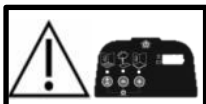
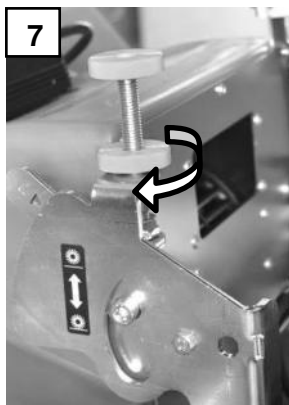
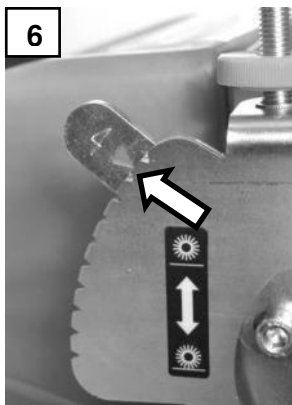
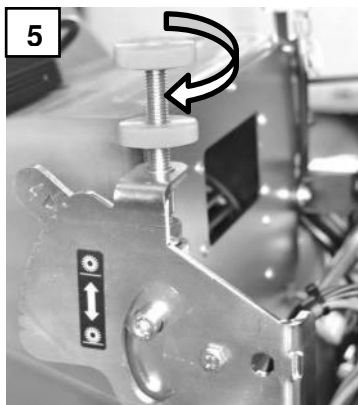
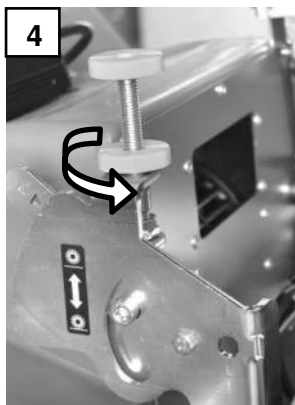
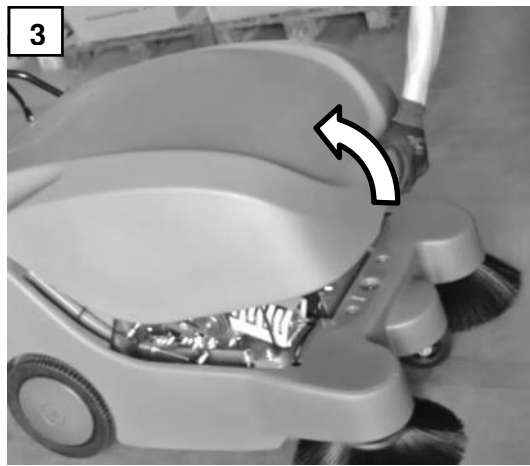
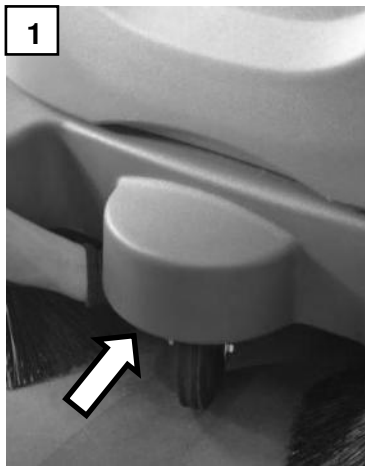
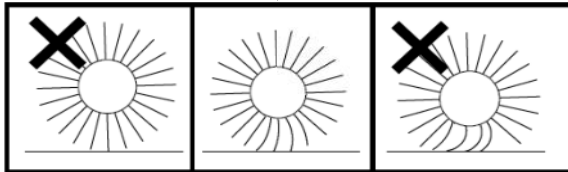
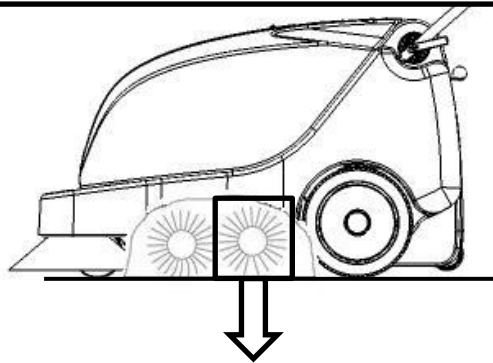
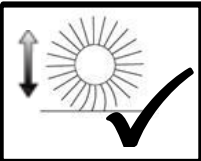


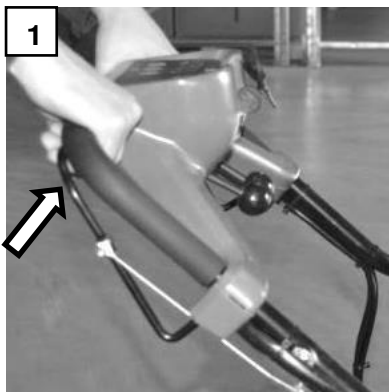
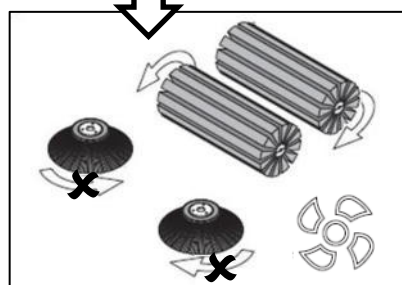
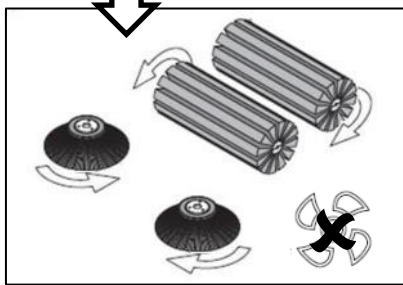
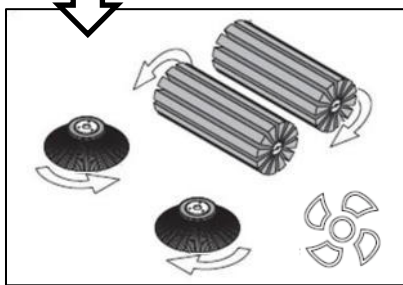
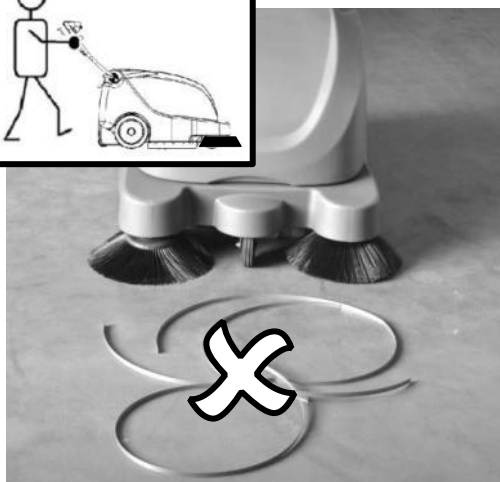
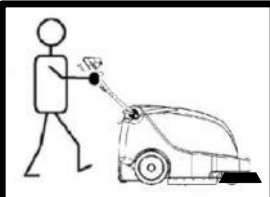
2

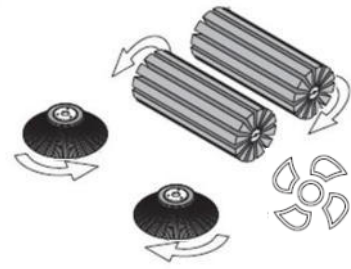
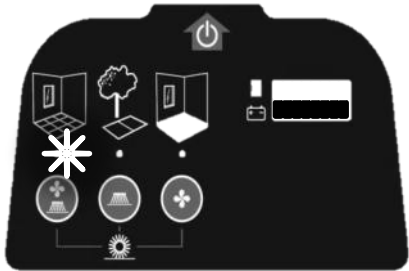
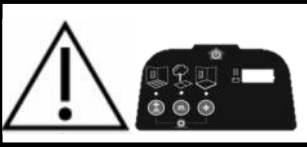




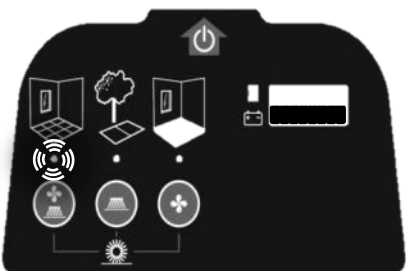
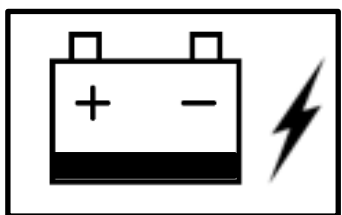




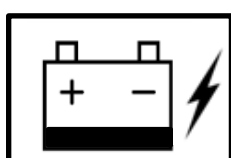
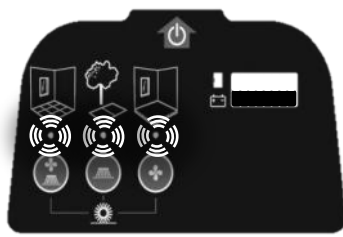
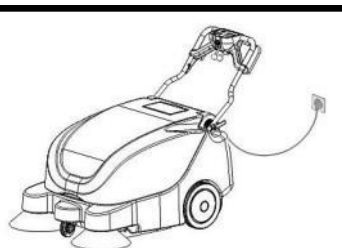
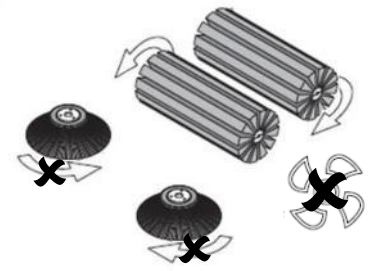
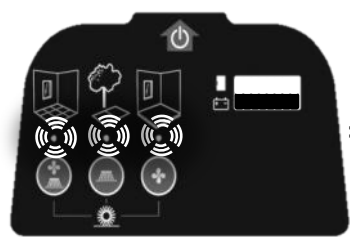
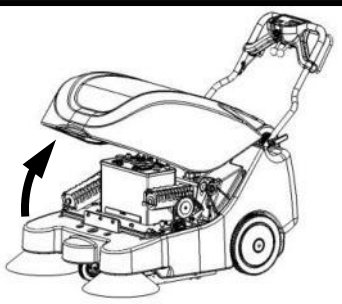
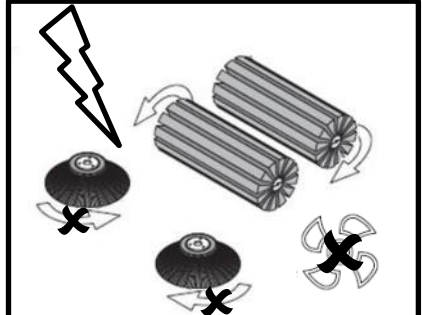


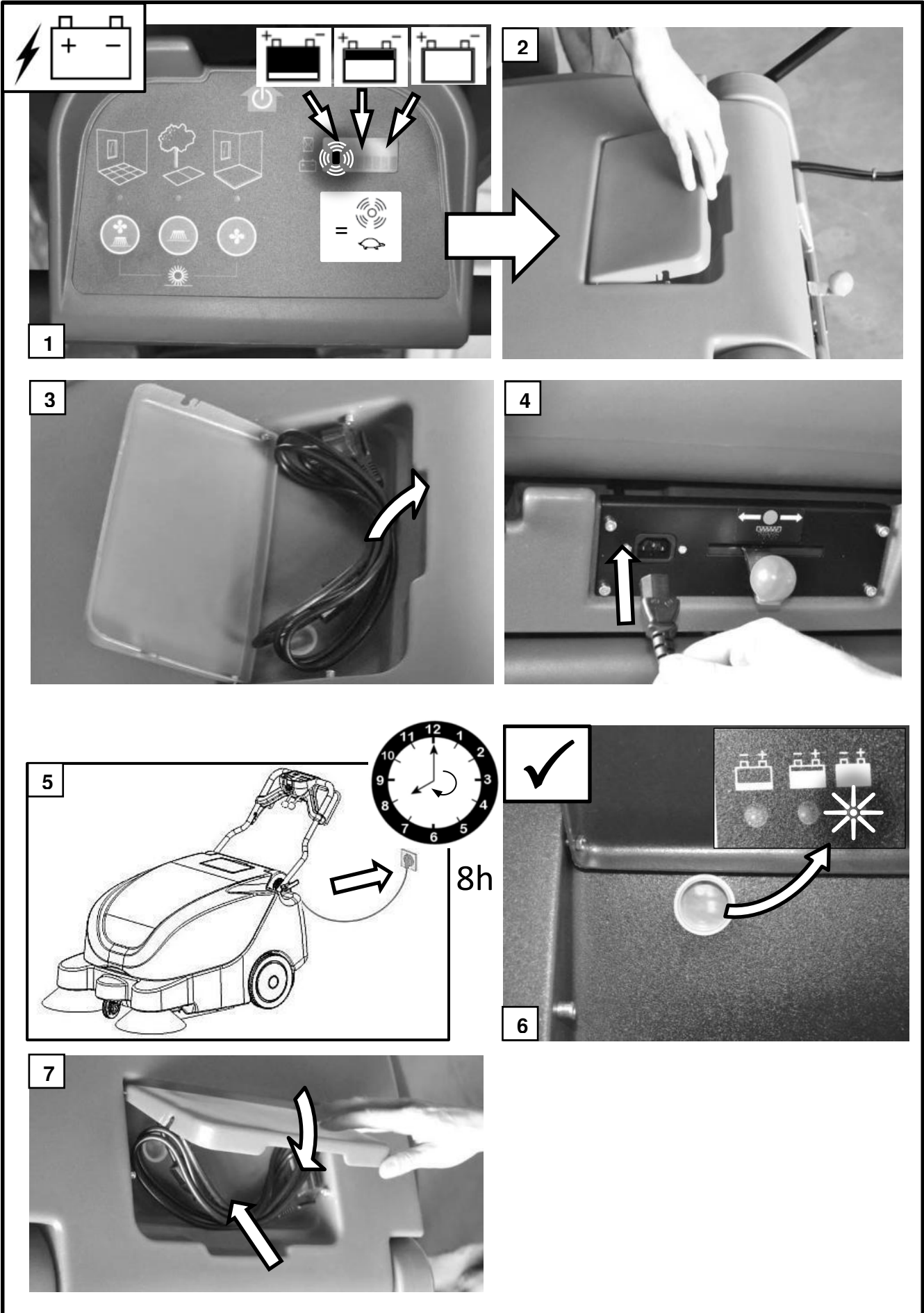


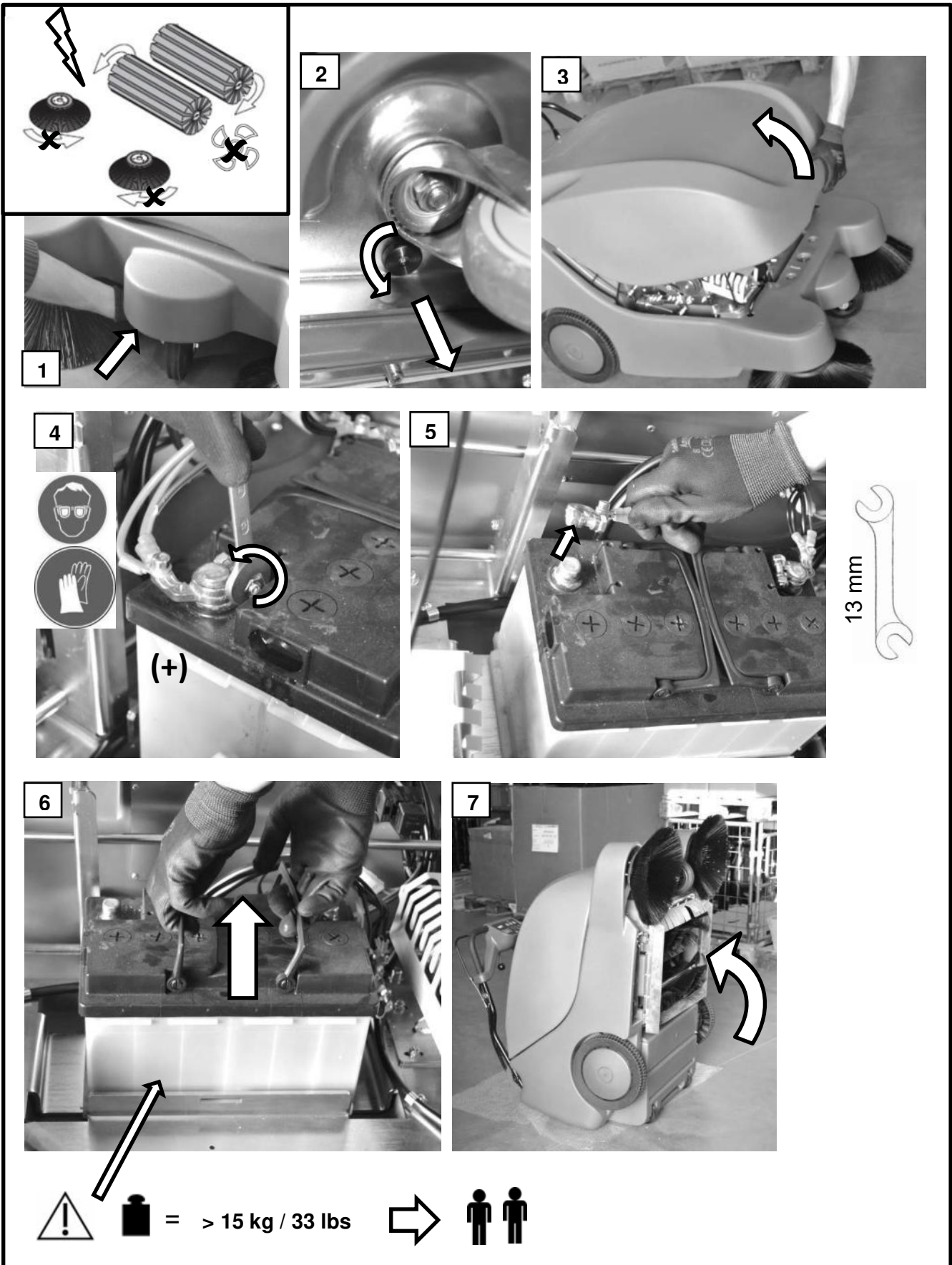
Pg. 58

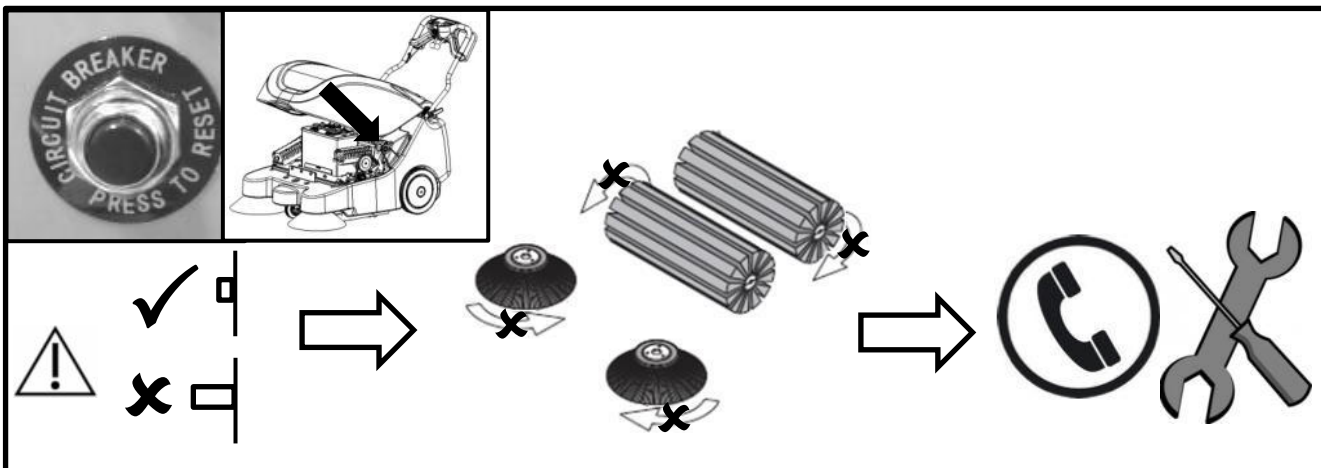
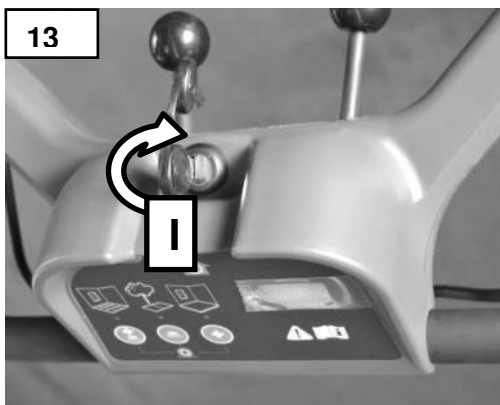
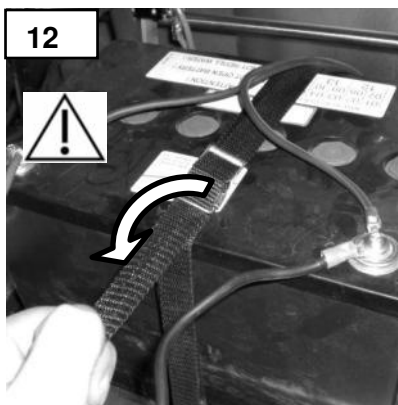
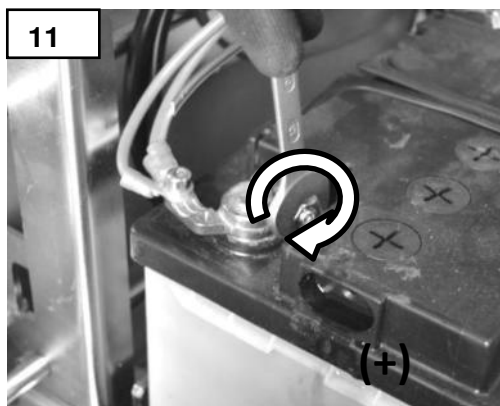
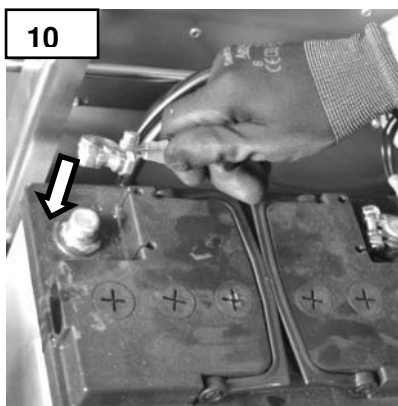
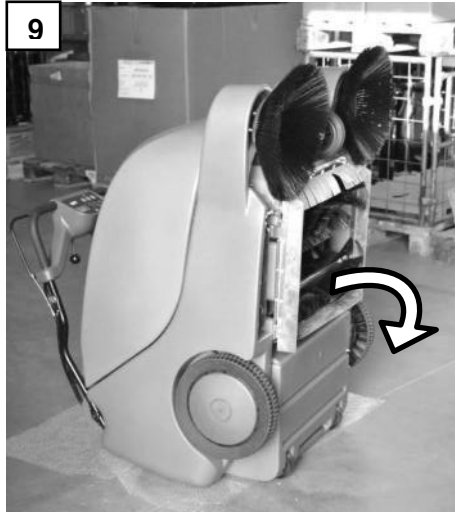
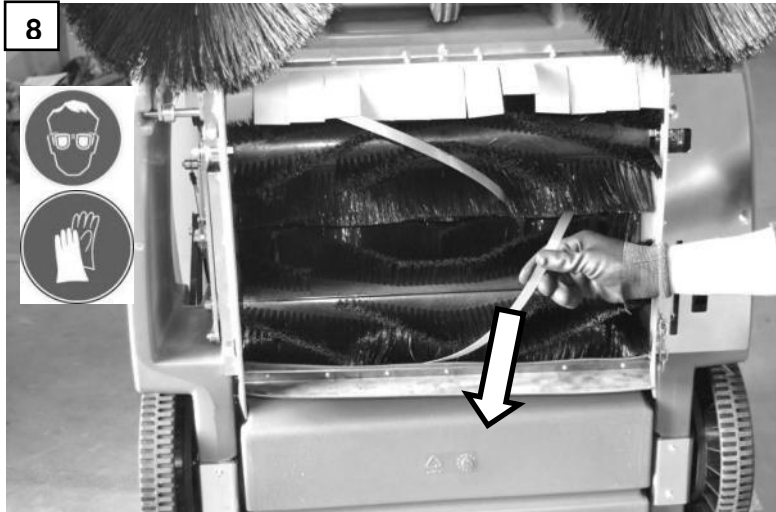


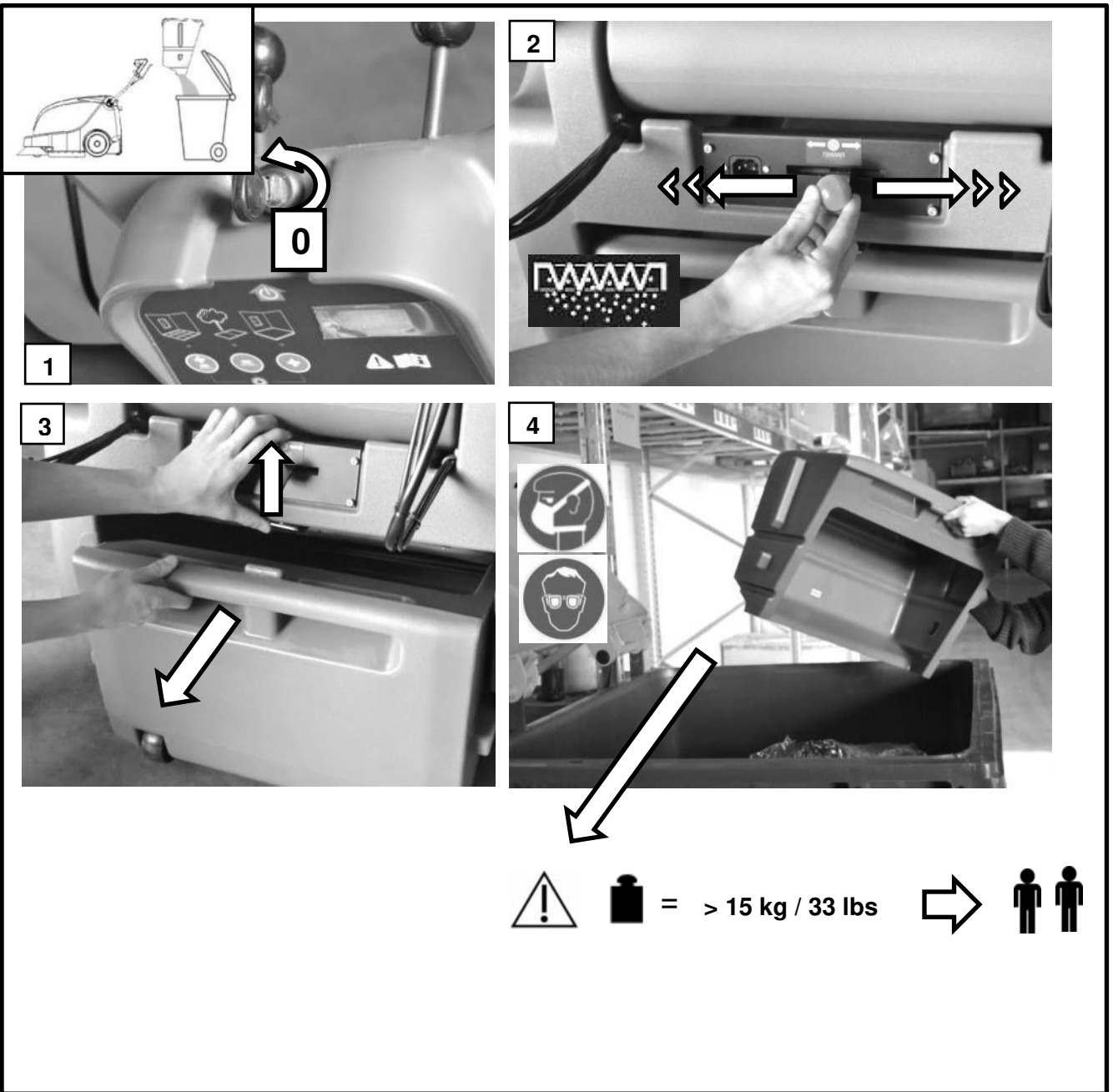
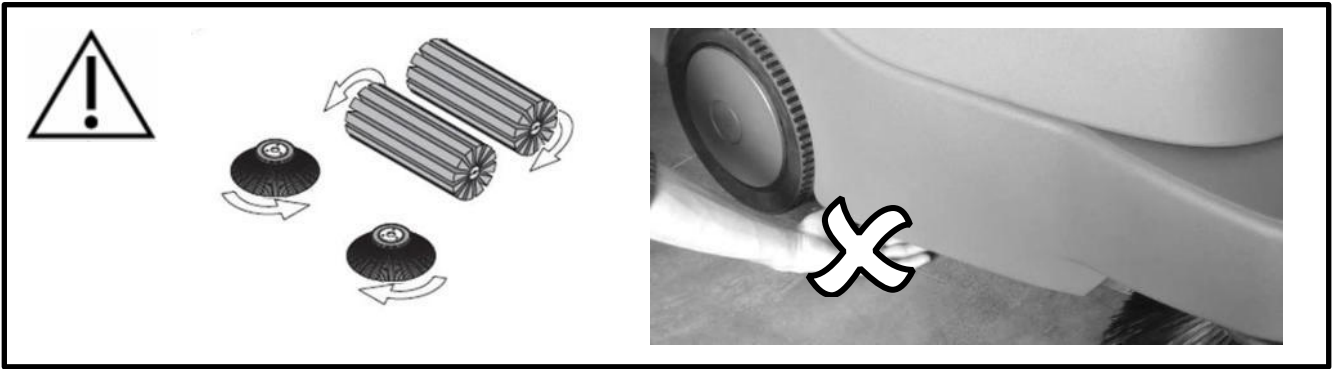
Pg. 59

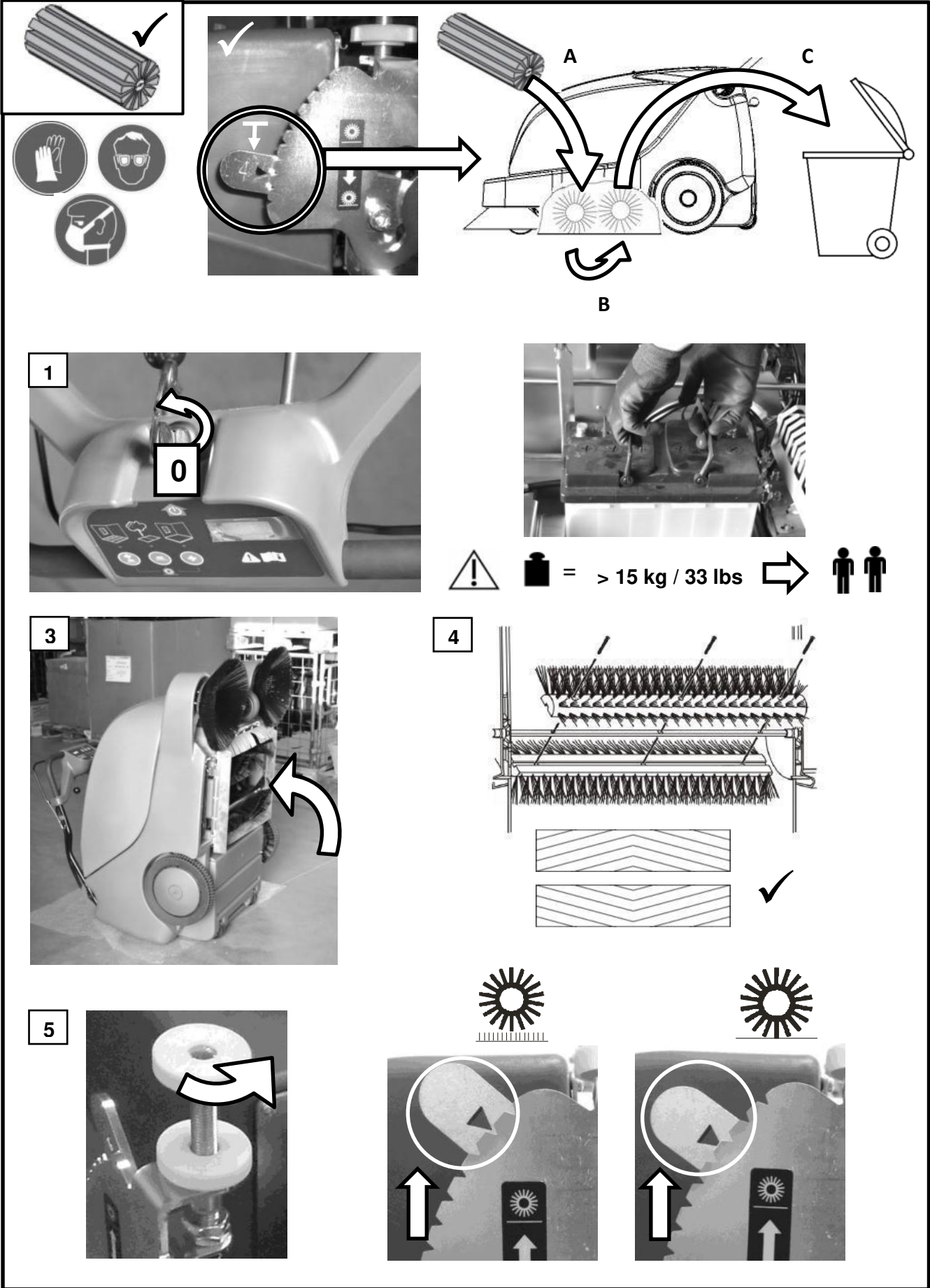












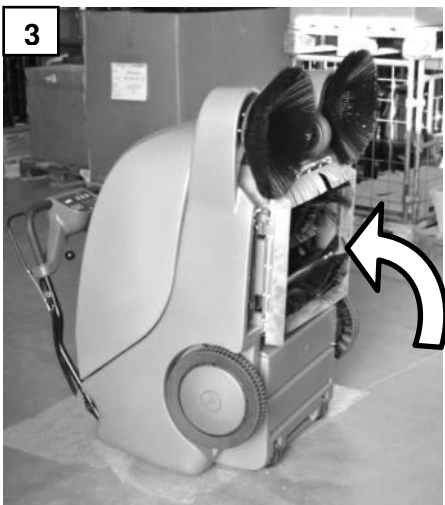
1



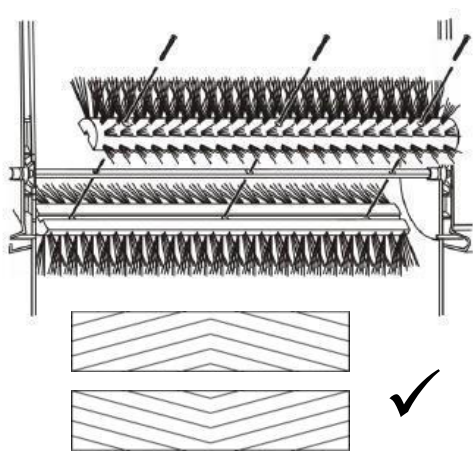
= > 15 kg / 33 lbs



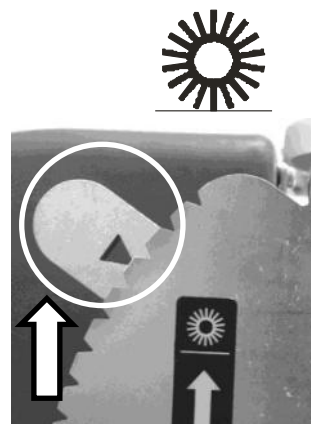
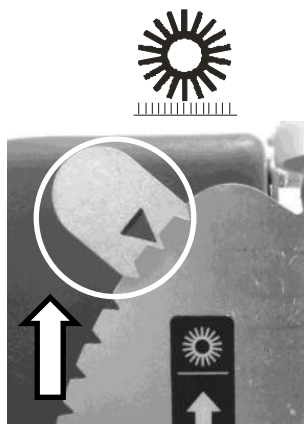
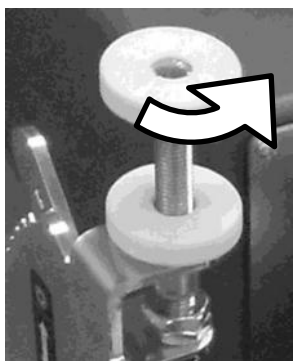
3

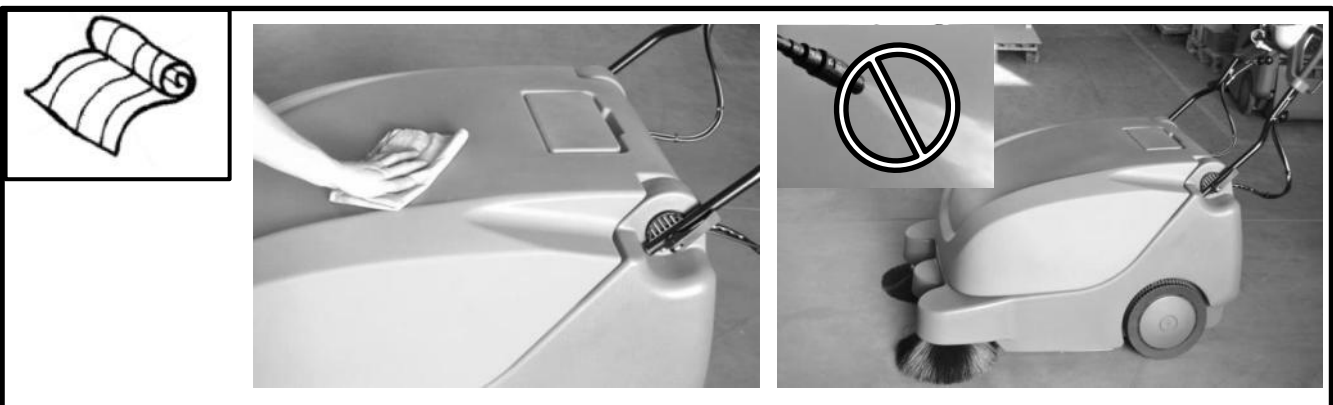
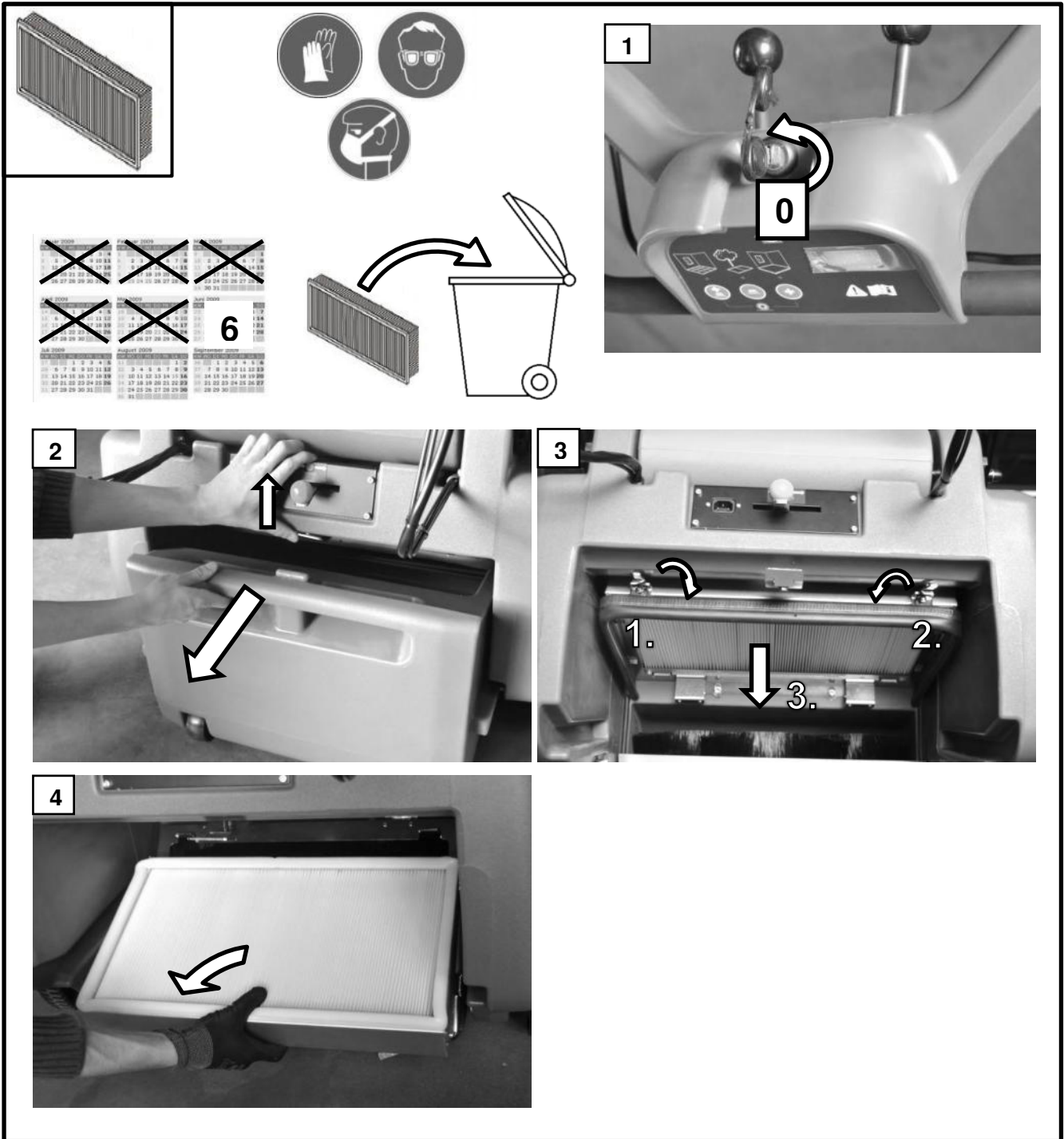


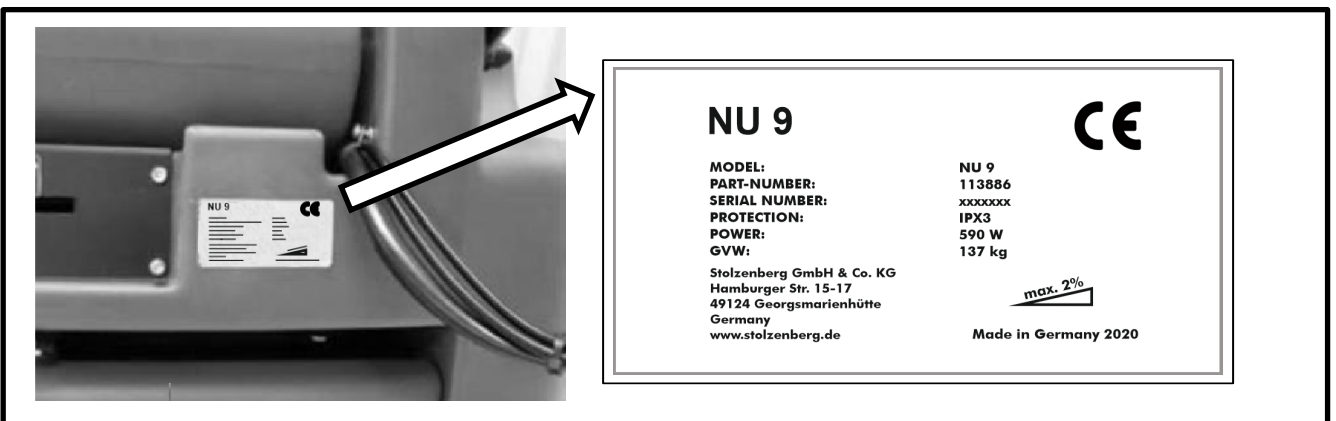
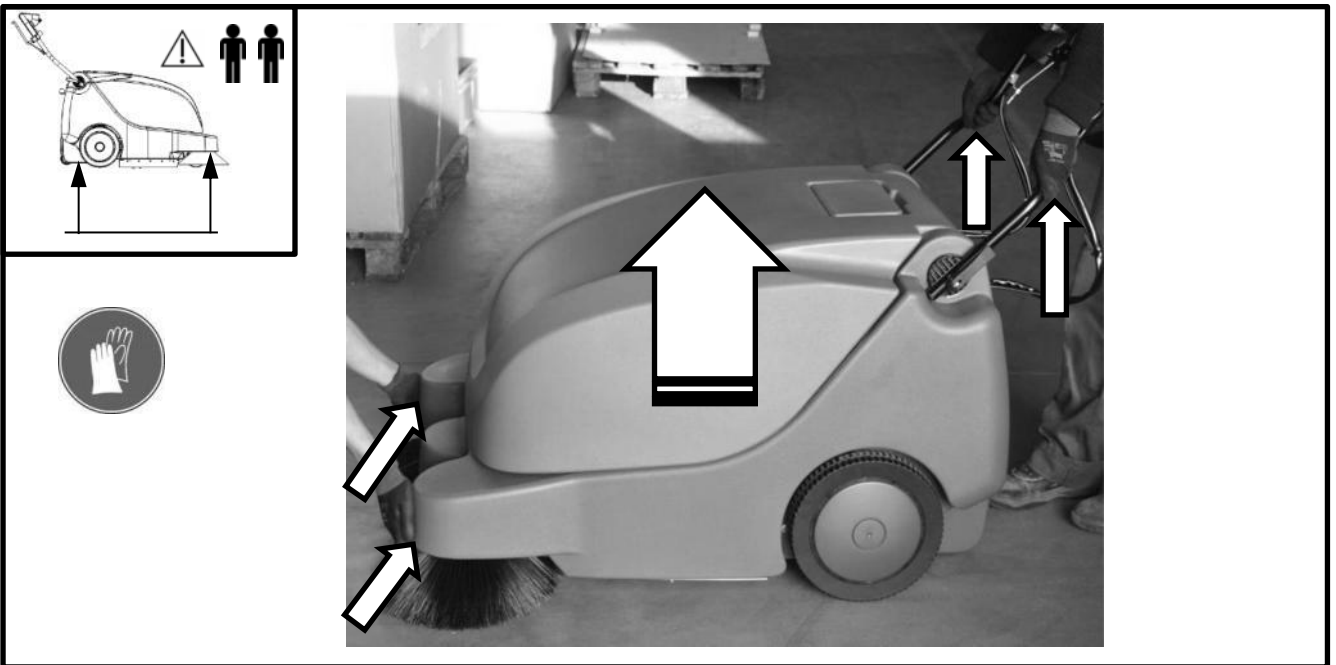
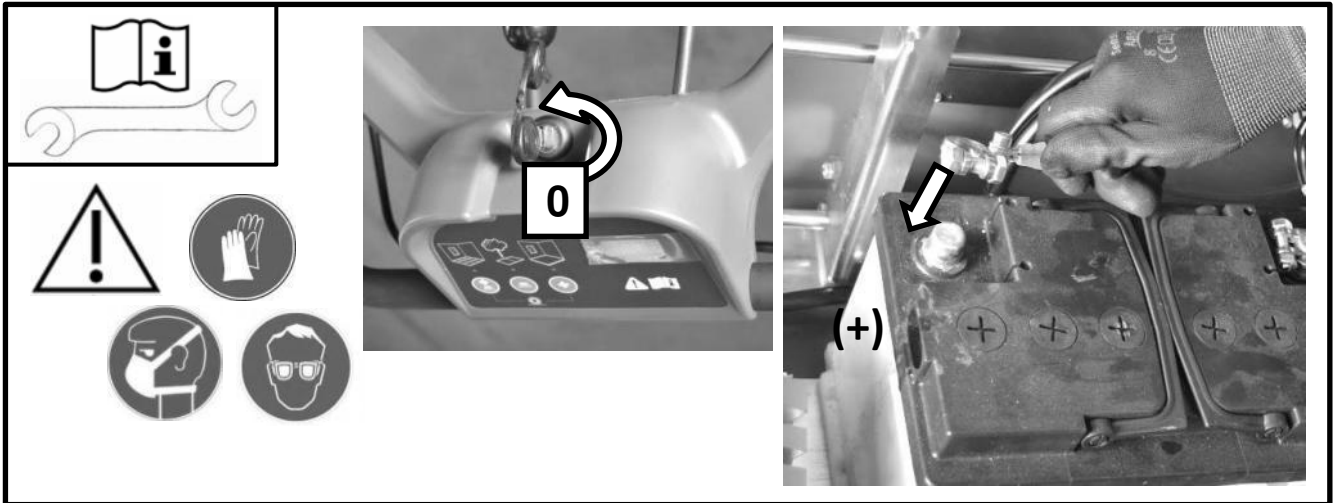
4



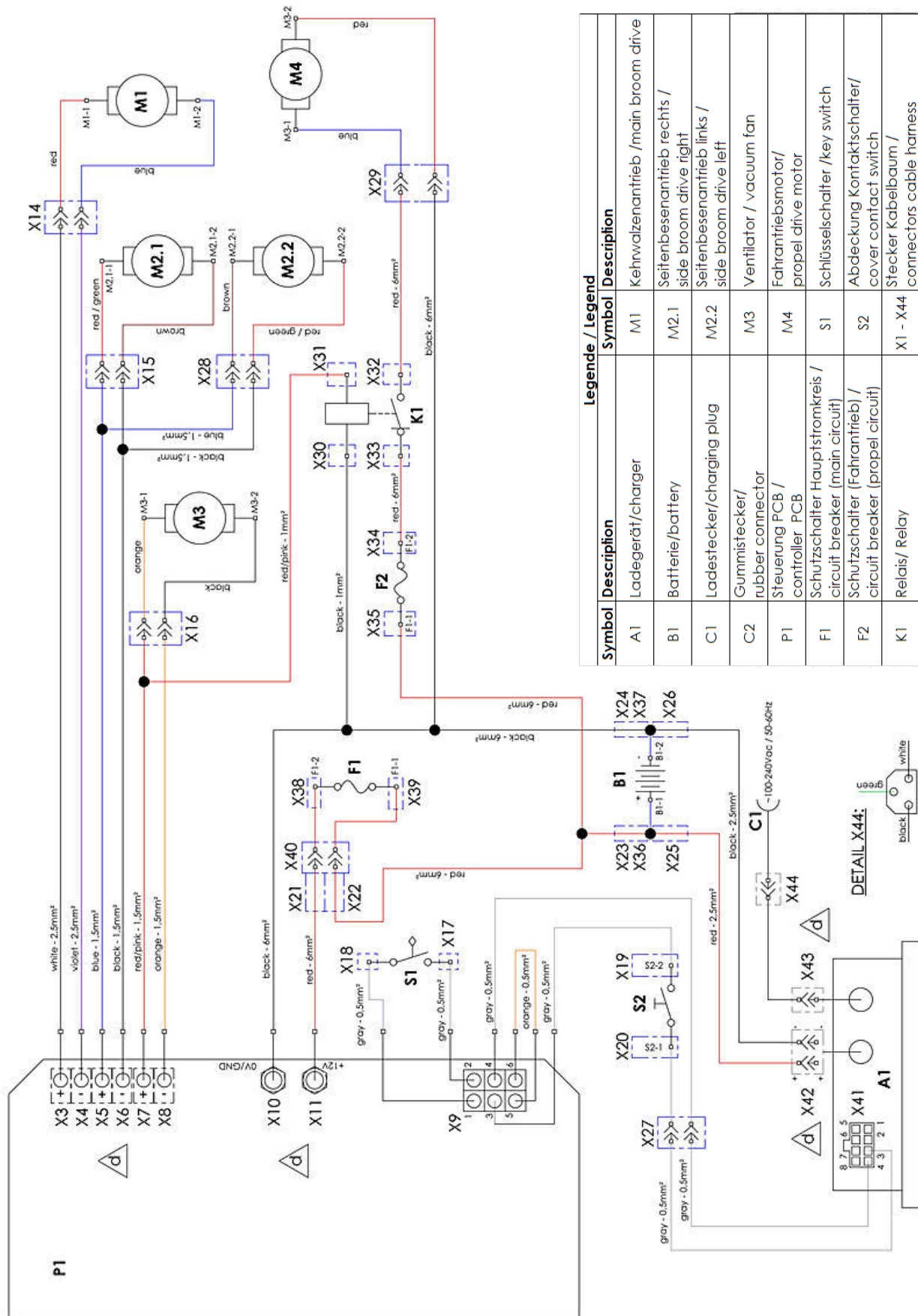
5





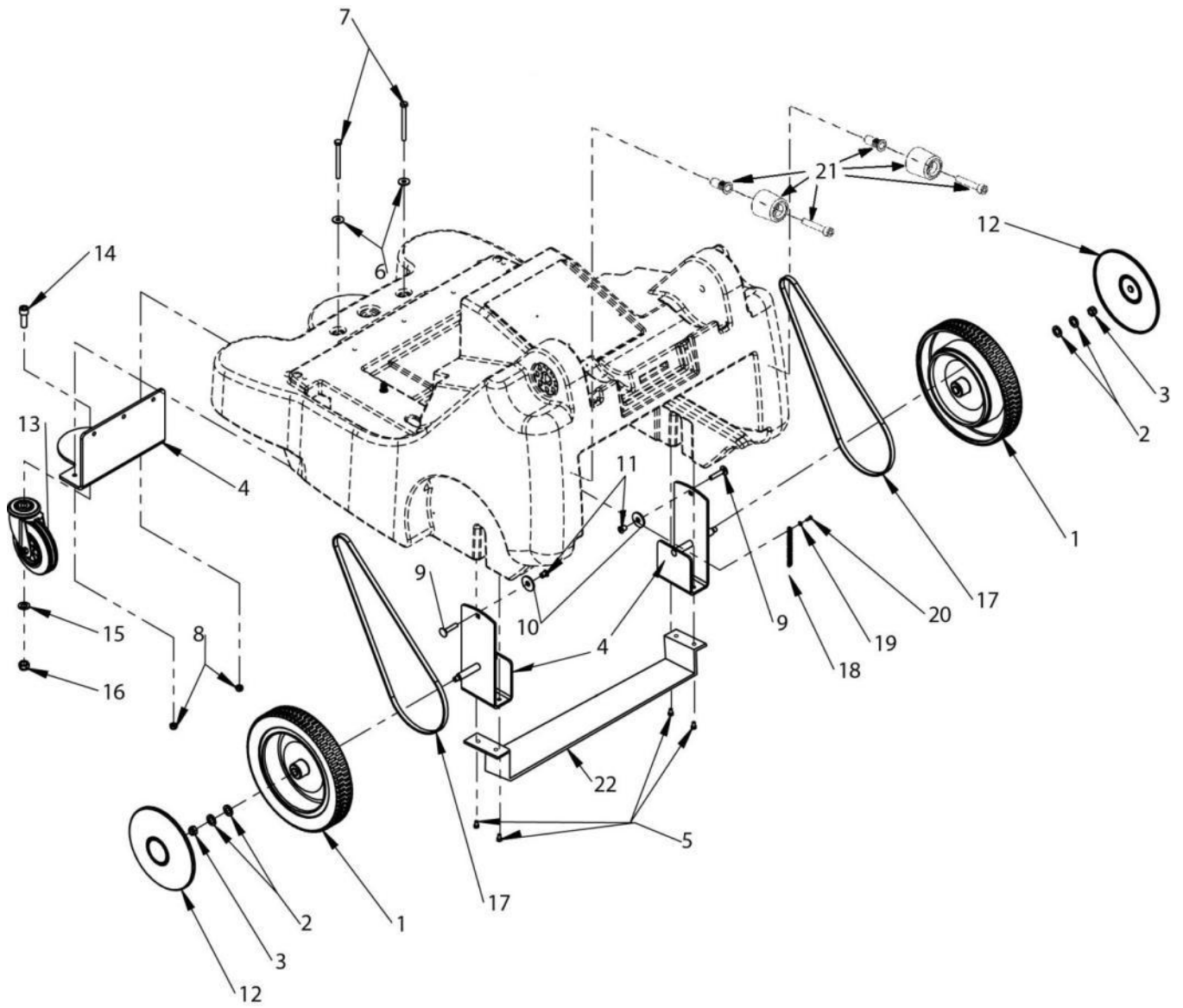


Elektrischer Schaltplan / Electrical Diagram



Legende / Legend	
Symbol	Description
A1	Ladegerät/charger
B1	Batterie/battery
C1	Ladestecker/charging plug
C2	Gummistecker/ rubber connector
P1	Steuerung PCB / controller PCB
F1	Schutzschalter Hauptstromkreis / circuit breaker (main circuit)
F2	Schutzschalter (Fahrtrieb) / circuit breaker (propel circuit)
K1	Relais/ Relay
M1	Kehrwalzenantrieb /main broom drive
M2.1	Seitenbesenantrieb rechts / side broom drive right
M2.2	Seitenbesenantrieb links / side broom drive left
M3	Ventilator / vacuum fan
M4	Fahrantriebsmotor/ propel drive motor
S1	Schlüsselschalter /key switch
S2	Abdeckung Kontaktschalter/ cover contact switch
X1 - X44	Stecker Kabelbaum / connectors cable harness

Sektion 1 – Rad und Rollen Baugruppe / Section 1 – Wheel and Caster Assy



Sektion 1 – Rad und Rollen Baugruppe / Section 1 – Wheel and Caster Assy

Pos.	Art.Nr./Item No.	Beschreibung/Description	Stkz/Qty.
▽	1	110858 ● Laufrad-Kit/Wheel Kit (beinhaltet Rad Stkz. 1, Lager Stkz. 2 & Montagezubehör)	2
▲	2	N/A Unterlegscheibe M14 d15 (DIN 433)/ Washer, Flat, M14	4
▲	3	N/A Sechskantmutter M10 (DIN 985)/Nut, Hex, Lock, M10	2
▽	4	110857 Laufrad-Befestigungs-Kit/Wheel MTG Kit (beinhaltet Radachse 2, Tragblech Stkz.1, Versteifungsblech Stkz 1 & Montagezubehör)	1
▲	5	N/A Zylinderschraube M6 x 16 DIN7984/Screw, Soc, M6x1x16	4
▲	6	N/A Karoseriescheibe 8,4 x 20 x 1,25/Washer, Flat,	2
▲	7	N/A M8x20 Sechskantschraube M8 x 90 DIN931/Screw, Hex, M8x1.25x90	2
▲	8	N/A Sechskantmutter M8 (DIN 985)/ Nut, Hex, Lock, M8	2
▲	9	N/A Flachrundschrabe M8 x 40 (DIN 603)/Bolt Carriage M8x1.25x40	2
▲	10	N/A Karoseriescheibe 8,4 x 20 x 1,25/Washer, Flat 8.4x34x2.5	2
▲	11	N/A Hülsenmutter M8/Sleeve Nut M8	2
	12	103286 ● Radkappe Teal/Hub Cap Kit Teal (beinhaltet Radkappe Teal Stkz. 2)	1
▽	13	110854 ● Lenkrollen kit/ Caster Kit (beinhaltet Lenkrolle Stkz. 1 & Montagezubehör)	1
▲	14	N/A Zylinderschraube M12 x 35 DIN912/Screw, Soc, M12x1.75x35	1
▲	15	N/A Unterlegscheibe M12 d13 DIN125/Washer, Flat, M12	1
▲	16	N/A Sechskantmutter M12 DIN985/Nut, Hex, Lock, M12	1
	17	112044 ● Antriebszahnriemen-Kit/Toothed Belt Kit Propel (beinhaltet Zahnriemen 1100 Stkz.2)	1
▽	18	110749 ● Gurt Kit/Strap Kit, Static (beinhaltet Antistatikette & Montagezubehör) DIN 125	1
▲	19	N/A Scheibe A4,3/ Washer, flat M4	1
▲	20	N/A DIN 7971 Blehschraube 3,9 x 13/ Screw, Pan, 3.9x13 TCUT	1
	21	112048 Puffer Kit/Bumper Kit (beinhaltet Puffer Stkz.2, Blindnieten Stkz. 2 & Zylinderschraube M5x30 DIN912 Stkz. 2)	1
	22	111944 Versteifungsblech Radachsen/ Bent Bracket Support SWPR	1

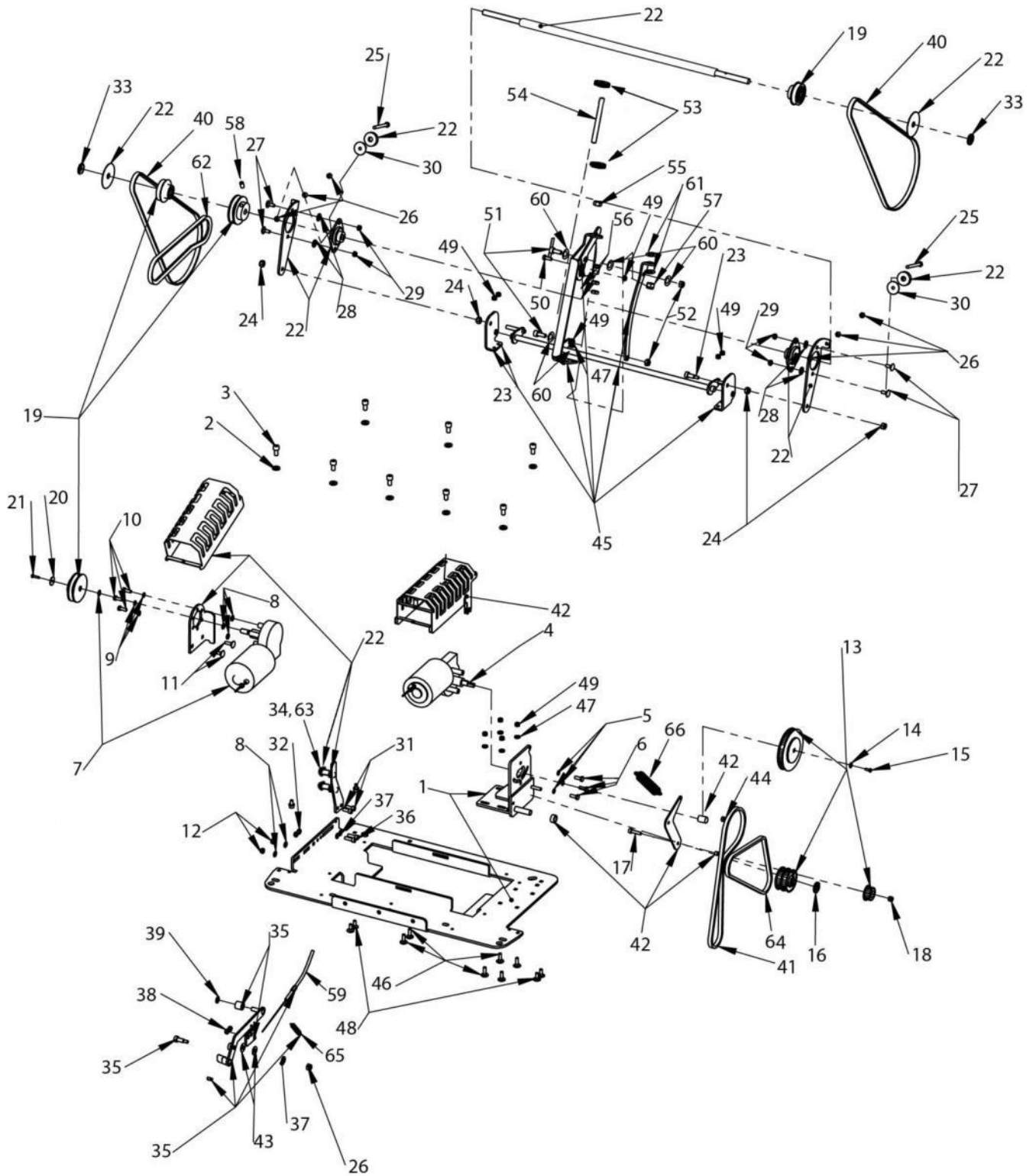
▽ BAUGRUPPE/ASSEMBLY

▲ BEINHALTET BAUGRUPPE/ NCLUDED IN ASSEMBLY

● EMPFOHLEN/RECOMMENDED STOCK ITEM

N/A Nicht separat erhältlich/ Not Available Separately. Local Purchase.

Sektion 2 Rad- und Hauptbürstenantrieb / Section 2 – Wheel and Main Brush Drive



Sektion 2 Rad- und Hauptbürstenantrieb / Section 2 – Wheel and Main Brush Drive

	Pos.	Art.Nr./Item No.	Beschreibung/Description	Stkz/Qty.
▽	1	110852	Blechteile-Kit Lüfter, Batt /Bracket Kit Battery and Fan (beinhaltet Blechteile-Kit Lüfter Stkz. 1, Motorplatte Stkz. 1, Abdeckblech Filterrüttler Stkz. 1, Lüfterblech Stkz. 1 & Montagezubehör)	1
▲	2	N/A	Unterlegscheibe/ Washer, flat, M8x17	8
▲	3	N/A	Zylinderschraube M8 x 16 (DIN 912)/Screw, Soc, M8x1.25x16	8
▽	4	110851	● Kehrwalzenmotor Kit /Motor Kit Main Brush (beinhaltet Kehrwalzenmotor Stkz. 1, Motor Guard Stkz. 1 & Montagezubehör)	1
▲	5	N/A	Unterlegscheibe/ Washer, Lock, M6	3
▲	6	N/A	Sperrzahnschraube M6x16 HN 6300/Screw, Lock, M6x1x16	3
▽	7	110712	● Antriebsmotor Kit/ Propel Motor Kit (beinhaltet Propel Motor Stkz. 1, & Montagezubehör)	1
▲	8	N/A	Unterlegscheibe/ Washer, Flat, M6	5
▲	9	N/A	Unterlegscheibe/Washer, Lock, M6	3
▲	10	N/A	DIN 933 Schraube M6x16 / Screw, Hex, M6x1x16	3
▲	11	N/A	Stiftschraube/ Flachrundschrabe M6x1x20	2
▲	12	N/A	Mutter Nut, Hex, Lock M6	2
▽	13	110850	KW-Riemenscheiben-Kit/ Pulley Kit, Main Brush(beinhaltet Zahnr.sch. Z60 Stkz. 1, Zahnr.-scheibe Z20 Stkz.1, Zahnr.scheibe 2 Fach Z32 Stkz.1, Zahnr.sch Z32 Stkz. 2 Buch.Stkz.1, Montagezubehör)	1
▲	14	N/A	Karosseriescheibe 4,3 x 12 x 1,0/Washer, Flat, M4	1
▲	15	N/A	Sechskantschraube M4x12 DIN 933/ Screw, Hex, M4x0.7x12	1
▲	16	N/A*	Sicherungsring/ Retainment Ring D=12	1
▲	17	N/A	Zylinderschraube M6 x 25 (DIN 912)/ Screw, Soc, M6x1x24	1
▲	18	N/A	Sechskantmutter M6 (DIN 985)/Nut, Hex, Lock M6	1
▽	19	110849	Antriebsriemenscheiben-Kit/Pulley Kit Propel (beinh. Riensch. Stkz.1, Stkz.1, Rie-sch. Z32 lh Stkz.1, Riensch. Z32 rh Stkz.1, Scheibe d60 Stkz. 2 & Montagezubehör)	1
▲	20	N/A	Karosseriescheibe 4,3 DIN9021/Scheibe /Washer, Flat, M4x20	1
▲	21	N/A	Sechskantschraube M4 x 16 / Screw, Hex, M4x0.7x16	1
▽	22	110848	Antriebsriemen-Spannarm-Kit / Propel Tensioning Kit (beinhaltet Führungswelle Stkz.1, Konsole lh Stkz.1, Konsole rh Stkz.1, Bearings Stkz. 2, Bushing Guide Konsole Stkz.1 - beinhaltet bushings Stkz. 2 and Sich.ring D=8 Stkz. 2, Motor Konsole Stkz.1, Motor Guard Stkz.1, Buchse Stkz. 2, Scheibe D=60 Stkz. 2 & Stiffening tube Stkz.1 Montagezubehör)	1
▲	23	N/A	6KT Schr./ Screw, Hex, M8x1.25x30	3
▲	24	N/A	Mutter/Nut, Hex, Lock M8	5
▲	25	N/A	Schraube / Screw, Hex, M6x1x65	2
▲	26	N/A	Mutter/Nut, Hex, Std M6	6
▲	27	N/A	Schraube / Flachrundschrabe	4
▲	28	N/A	M6x1x16 Scheibe / Washer, Flat,	4
▲	29	N/A	M8 Nut, Schraube /Hex, Lock M6	4
▲	30	N/A	Scheibe / Washer, Flat, M6x30	2
▲	31	N/A	Schraube / Screw, Soc, M6x1x16	2
▲	32	N/A	Mutter / Nut, Hex, Lock M6	2
▲	33	N/A*	Sicherungsring/ Retainment Ring D=12	2
▲	34	N/A*	Sicherungsring/ Retainment Ring D=8	2
▽	35	110847	● Fahrtriebshebel-Kit / Bail & Cable Kit, Propel (beinhaltet Bügel Stkz.1, Kupplungshebel Stkz.1, Buchse Stkz.1, Clutch Kabel Stkz. 1, Kabel KonsoleStkz. 2 & Montagezubehör)	1
▲	36	N/A	Schraube / Screw, Soc, M6x1x20	2
▲	37	N/A	Scheibe Washer, Flat, M6	2
▲	38	N/A	Mutter Nut, Hex, Lock M6	2
▲	39	N/A*	Sicherungsring Ring D=8	1

▽ BAUGRUPPE/ASSEMBLY

▲ BEINHALTET BAUGRUPPE/ NCLUDED IN ASSEMBLY

● EMPFOHLEN/RECOMMENDED STOCK ITEM

N/A Nicht separat erhältlich/ Not Available Separately. Local Purchase.

Sektion 2 – Rad- und Hauptbürstenantrieb / Section 2 – Wheel and Main Brush Drive

Pos.	Art.Nr./Item No.	Beschreibung/Description	Stkz/Qty.	
40	112044	● Antriebszahnriemen-Kit / Toothed Belt Kit Propel (beinhaltet Toothed Belt 1100 Stkz.	1	
41	110193	● Zahnriemen DHTD800-D5M-9 / Double Timing Belt 80cm	1	
▽	42	110845	KW-Riemen-Spannarm-Kit /Tensioning Arm Kit, Main Brush (beinhaltet Lever	1
▲	43	N/A	Stkz. 1, Motor Guard Stkz. 1, Spring Stkz. 1 & Montagezubehör)	3
▲	44	N/A	Scheibe / Washer, Flat, M6x20	1
▽	45	110844	Mutter / Nut, Hex, Lock M6	1
▲	46	N/A	Kehrwalzenverstell-Kit / Adjuster Kit Rear Brush (beinhaltet Achse Stkz. 1, Konsole Stkz. 1, Lever Stkz. 1, Zeiger Stkz. 1, Haltewinkel lh Stkz. 1, Haltewinkel rh Stkz. 1, Konsole Stkz. 2, Lever Stkz. 2 & Montagezubehör) Schraube/ Flachrundschaube	1
▲	47	N/A	M6x1x20	6
▲	48	N/A	Scheibe /Washer, Flat, M6	6
▲	49	N/A	Flachrundschaube M6x1x16	4
▲	50	N/A	Mutter / Nut, Hex, Lock,	9
▲	51	N/A	M6 Schraube / Screw, Hex, M6x1x16	1
▲	52	N/A	Schraube / Screw, Soc, M8x1.25x20	2
▽	53	110706	● Knopf-Kit / Knob Kit (beinhaltet Black Balls M8 Stkz. 2, Yellow Balls M8 Stkz. 1, Knurled Knob M10 Stkz. 2, Knurled Knob M6 Stkz. 1 & Montage Material)	1
▲	54	N/A	Schraube / Screw, Hex, M10x1.5x100	1
▲	55	N/A	Mutter / Nut, Hex, Std, M10	1
▲	56	N/A	Mutter / Nut, Hex Jam, M10	2
▲	57	N/A	Mutter / Nut, Hex , Lock, M10	1
▲	58	N/A	Schraube / Screw, Set, M6x1x20	1
▽	59	112043	Seitenbesen Kit / Side Brush Lift & Bowdenzug Kit (beinhaltet Seitenbesen Bowdenzug Stkz. 2, Bowdenzug Stkz. 1 & Montagezubehör)	1
▲	60	N/A	Scheibe / Washer, plastic, 8.2x16x1	5
▲	61	N/A	Scheibe / Washer, plastic, 10.5x21x1	2
▽	62	112403	● Antriebskeilriemen-Kit /Belt Kit, V-Belt Propel (beinhaltet Keilriemen Stkz. 1, Buchsen Stkz. 2, Sicherungsring Stkz. 2)	1
▲	63	N/A*	Sicherungsring D=8 (Belt Kit beinhaltet Sicherungsringe and Buchsen)	2
	64	103643	● Zahnriemen / Zahnriemen 63.5cm	1
	65	N/A*	Feder / Spring, Propel	1
	66	N/A*	Feder / Spring, Spannvorrichtung, Bürstengurt	1

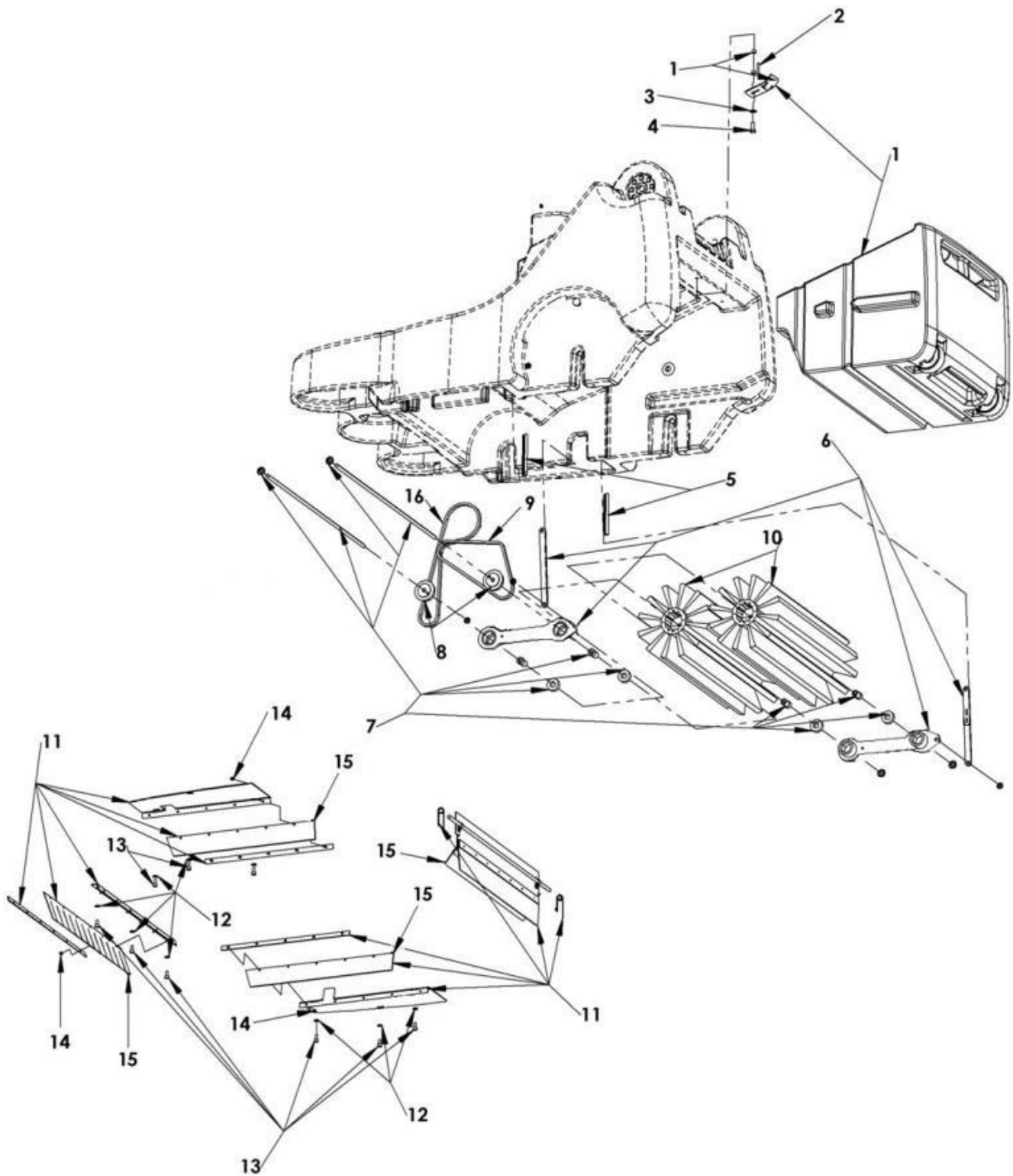
▽ BAUGRUPPE/ASSEMBLY

▲ BEINHALTET BAUGRUPPE/ NCLUDED IN ASSEMBLY

● EMPFOHLEN/RECOMMENDED STOCK ITEM

N/A Nicht separat erhältlich/ Not Available Separately. Local Purchase.

Sektion 3 – Kehrwalzensystem / Section3 – Main Broom Assy



Sektion 3 – Kehrwalzensystem / Section3 – Main Broom Assy

Pos.	Art.Nr./Item No.	Beschreibung/Description	Stkz/Qty.
▽	1	110843 Staubkasten-Kit(behaltet Staubkasten Stkz. 1, Räder Stkz. 2, Arretierblech Stkz. 1, Buchsen Stkz. 2 & Montagezubehör)	1
▲	2	N/A Sechskantschraube M8 x 20	1
▲	3	N/A Scheibe, Washer, Flat, M8	1
▲	4	N/A Schraube, Screw, Hex, M8x1.25x20	1
▲	5	110842 ● Staubkastendichtungs Kit / Hopper Seal Kit (behaltet Staub.dichtung Stkz. 2)	1
	6	110844 Kehrwalzenverstell-Kit /Adjuster Kit Rear Brush (behaltet Verstellachse Stkz. 1, Halterung Stkz. 1, Hebel Stkz. 1, Pointer Stkz. 1, Zughebel lh Stkz. 1, Zughebel rh Stkz. 1, Flansch Halter Stkz. 2, Hebel Stkz. 2 & Montagezubehör)	1
	7	110827 Kehrwalze Axle Kit (behaltet Walzenachse Stkz. 2, Lager Stkz.4, Lager Lagerteil Stkz.4 & Sicherungsringe Stkz.4)	1
	8	110850 KW-Riemenscheiben / Pulley Kit, Main Brush(behaltet Pulley Z60 Stkz. 1, Pulley Z20 Stkz. 1, Double Pulley Z32 Stkz. 1, Pulley Z32 Stkz. 2, Bushing Stkz. 1 & Montagezubehör)	1
	9	103643 ● Zahnriemen/ Timing Belt 63.5cm Brush Kit (behaltet Main Brush Halves Stkz 2 & Montage	1
	10	110970 ● Kehrwalze Kit / Brush Kit (behaltet Kehrwalze Stkz. 2 & Montage Hardware)	2
▽	11	110841 ● Brush Flap Kit (Behaltet Flaps Side Stkz.2, Front and Rear Stkz.2, Brackets Qty9, Axle Stkz. 1, Spring Stkz.2, Clamp Stkz.2 & Montage Hardware) Note: Rubber Blades also included with Kit 9013451 (Pos. 15)	1
▲	12	N/A Scheibe / Washer, Flat, M6	9
▲	13	N/A Schraube / Screw, Soc, M6x1x12	9
▲	14	N/A Mutter / Nut, Hex, Lock, M4	16
	15	112040 Gummilippen-Kit / Brush Flap Rubber Blade Kit (behaltet Gummilippe Seite Stkz.2, Vorne Stkz. 1 and Hinten Stkz.2)	1
	16	110193 ● Zahnriemen / Double Timing Belt 80cm	1

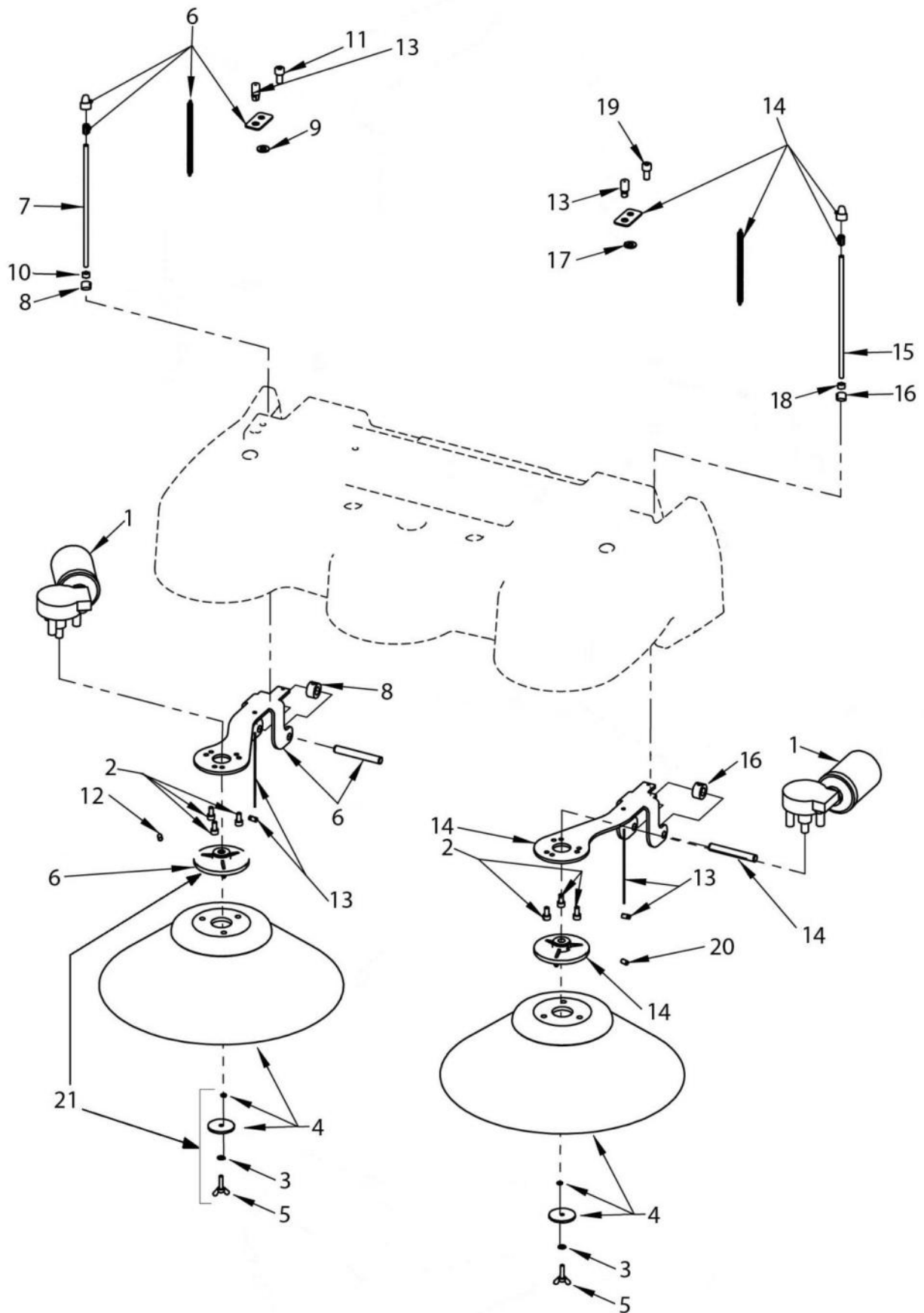
▽ BAUGRUPPE/ASSEMBLY

▲ BEINHALTET BAUGRUPPE/ NCLUDED IN ASSEMBLY

● EMPFOHLEN/RECOMMENDED STOCK ITEM

N/A Nicht separat erhältlich/ Not Available Separately. Local Purchase.

Sektion 4 – Seitenbeseneinheit / Section 4 – Side Brush Assy



Sektion 4 – Seitenbeseneinheit / Section 4 – Side Brush Assy

Ref.	Part No.	Description	Qty.
▽	1	110840 ● Seitenbesenmot-Kit / Motor Kit Side Brush (beinh. Seitenbesenmotor Stkz. 1, & Montage Hardware)	2
▲	2	N/A Schraube, Screw, Soc, M6x1x12	6
▲	3	N/A Scheibe / Washer, Lock, M4	2
▽	4	110826 ● Seitenbesen-Kit / Side Brush Kit (beinh. Stkz. 1 & Montage	2
▲	5	N/A Hardware) Flügelschraube, M5x0.8x20	2
▽	6	112046 Blechteile-Kit Seitenbesen rts / RH Bracket Kit, Side Brush (Beinhaltet	1
		Side Brush Bracket RHS Stkz. 1, Side Brush Hub Stkz. 1, Cable Bracket Stkz. 1, Spring Stkz. 1, Hex Cap Stkz. 1 & Montage Hardware)	
▲	7	N/A Schraube / Screw, Stud, M6x1x220	1
▲	8	N/A Stellring D=12	1
▲	9	N/A Scheibe/ Washer, Flat, M8x20	1
▲	10	N/A Mutter / Nut, Hex, Std, M6	1
▲	11	N/A Schraube / Screw, Soc, M8x1, .25x16	1
▲	12	N/A Schraube / Screw, Headless, M6x1x10	1
	13	112043 ● Bowdenzug Kit / Side Brush Lift & Propel Cable Kit (beinhaltet Bowdenzug Stkz. 2	1
		Propel Cable Stkz. 1 & Montage Hardware)	
▽	14	112047 Blechteile-Kit Seitenbesen lks / LH Bracket Kit, Side Brush (Beinhaltet Side	1
		Brush Bracket LHS Stkz. 1, Side Brush Hub Stkz. 1, Cable Bracket Stkz. 1, Spring Stkz. 1, Hex Cap Stkz. 1 & Montage Hardware)	
▲	15	N/A Schraube / Screw, Stud, M6x1x220	1
▲	16	N/A Stellring / Adjusting Ring D=12	1
▲	17	N/A Scheibe /Washer / Flat, M8x20	1
▲	18	N/A Mutter / Nut, Hex, Std, M6	1
▲	19	N/A Schraube / Screw, Soc, M8x1, .25x16	1
▲	20	N/A Schraube /Screw, Headless, M6x1x10	1
	21	111879 Seitenbesenmitnehmer-Kit / Side Brush Hub Kit (Beinhaltet Side	2
		Brush Hub & Montage Hardware)	

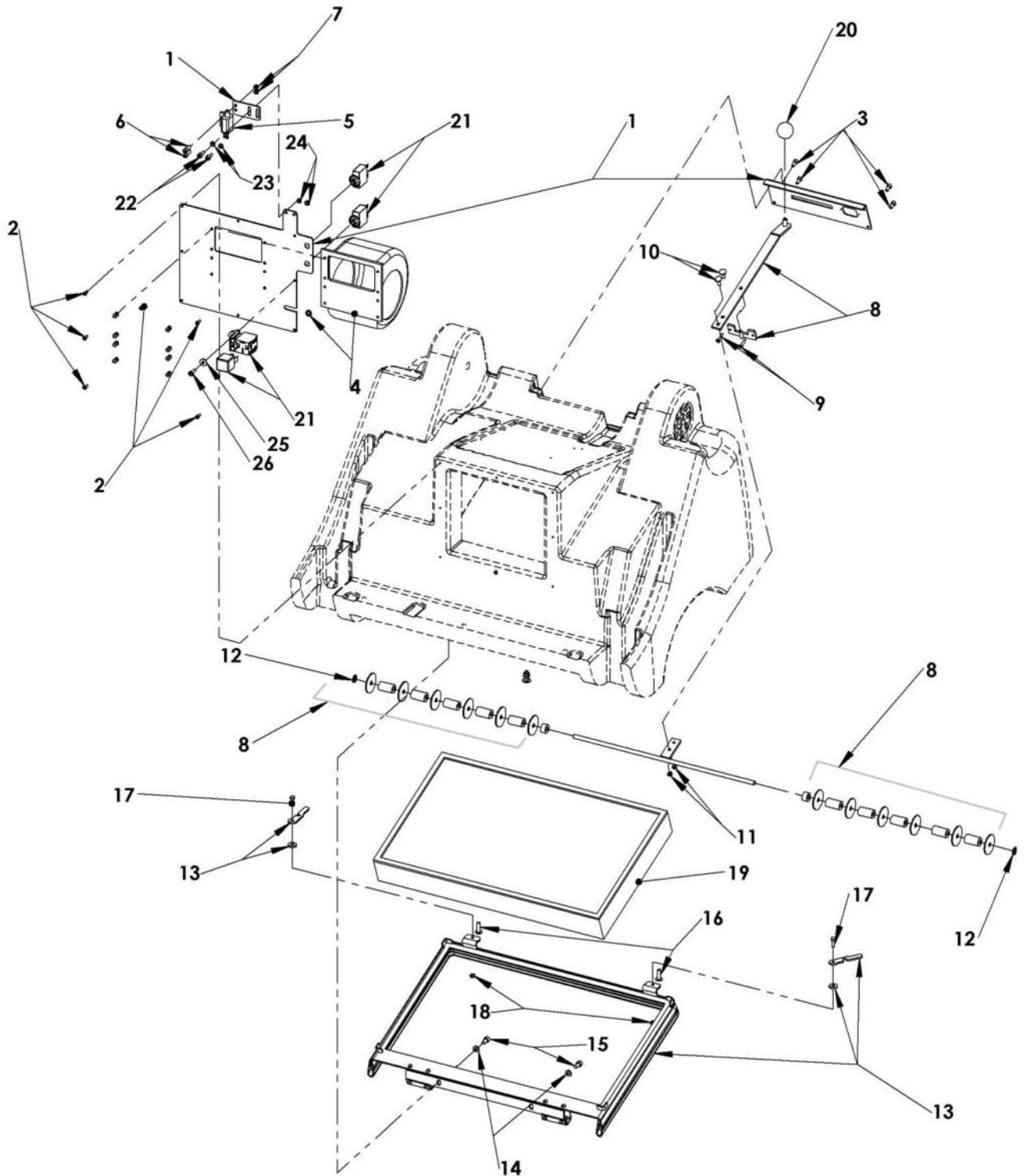
▽ BAUGRUPPE/ASSEMBLY

▲ BEINHALTET BAUGRUPPE/ INCLUDED IN ASSEMBLY

● EMPFOHLEN/RECOMMENDED STOCK ITEM

N/A Nicht separat erhältlich/ Not Available Separately. Local Purchase.

Sektion 5 – Filter, Rüttler / Section 5 – Filter and Shaker Assy



Sektion 5 – Filter, Rüttler / Section 5 – Filter and Shaker Assy

Ref.	Part No.	Description	Qty.	
▽	1	110852	Blechteile-Kit Lüfter, Batt /Bracket Kit, Fan, Batt (beinhaltet Abdeckblech Filterrüttler Stkz. 1, Rüttler Konsole Stkz. 1, Switch Holder Stkz. 1, & Montage Hardware)	1
▲	2	N/A	Schraube / Screw, Pan, 3.5x16 TCUT	7
▲	3	N/A	Schraube / Screw, Soc, M5x0,8x10	4
	4	110836	● Filterrüttler-Kit / Fan Blower Kit (beinhaltet Filterrüttler & Montage)	1
▽	5	110835	● Haubenkontaktschalter-Kit / Switch Kit (beinhaltet Schalter & Montage Hardware)	1
▲	6	N/A	Schraube Screw, Soc, M5x0.8x16	2
▲	7	N/A	Mutter / Nut, Hex, Lock, M5	2
▽	8	110834	Shaker Kit (Beinhaltet Bracket Stkz. 1, Lever Stkz. 1, Axle Stkz. 1., Bushing Stkz. 2, Bushing Stkz. 10, Rubber Disc Stkz. 12 & Montage Hardware)	1
▲	9	N/A	Screw, Pan, 4x20 TCUT	2
▲	10	N/A	Schlossschraube, M5x0.8x16	2
▲	11	N/A	Mutter / Nut, Hex, Lock, M5	2
▲	12	N/A*	Sicherungsring D=8	2
▽	13	110833	Filterrahmen-Kit /Filter Holder Kit (Beinhaltet Filterrahmen Stkz. 1, Hinge Bracket Stkz. 1, Hinge Bracket Qty2, Hinge Stkz.4, Sealing Stkz. 1, Arretierblech Stkz 2 & Montage Hardware)	1
▲	14	N/A	Scheibe / Washer, Flat M6	2
▲	15	N/A	Schraube / Screw, Soc, M6x1x12	2
▲	16	N/A	Schraube / Screw, Rnd Schraube / M6x1x20 Schraube /	2
▲	17	N/A	Screw, Hex, M5x0,8x16	2
▲	18	N/A	Nut, Hex, Lock, M5	2
	19	100223	● Filter / Filter Kit (Beinhaltet FilterQty1)	1
	20	110706	● Knopf Kit / Knob Kit (Beinhaltet Kugelknopf D32 M8 schw.Stkz 2, Kugelknopf D32 M8 gelb M8 Stkz 1, Knurled, Knob M10 Stkz 2, Knurled Knob M6 Stkz & Montage Hardware)	1
▽	21	110973	● Sicherheits-Relais-Kit / Circuit Breaker and Relay Kit (Beinhaltet Thermischer Schutzschalter 20A Stkz. 1, Thermischer Schutzschalter 40A Stkz. 1, Relaishalter Stkz. 1, Relais Stkz. 1, Adapter Kabel & Montage Hardware)	1
▲	22	N/A	Schraube / Screw, Hex, M5x0,8x12	2
▲	23	N/A	Scheibe / Washer, Flat M5	2
▲	24	N/A	Mutter / Nut, Hex, Lock, M5	2
▲	25	N/A	Scheibe / Washer, flat M5 D=15	1
▲	26	N/A	Blechschrabe / Screw, Pan, 4.8x16 TCUT	1

▽ BAUGRUPPE/ASSEMBLY

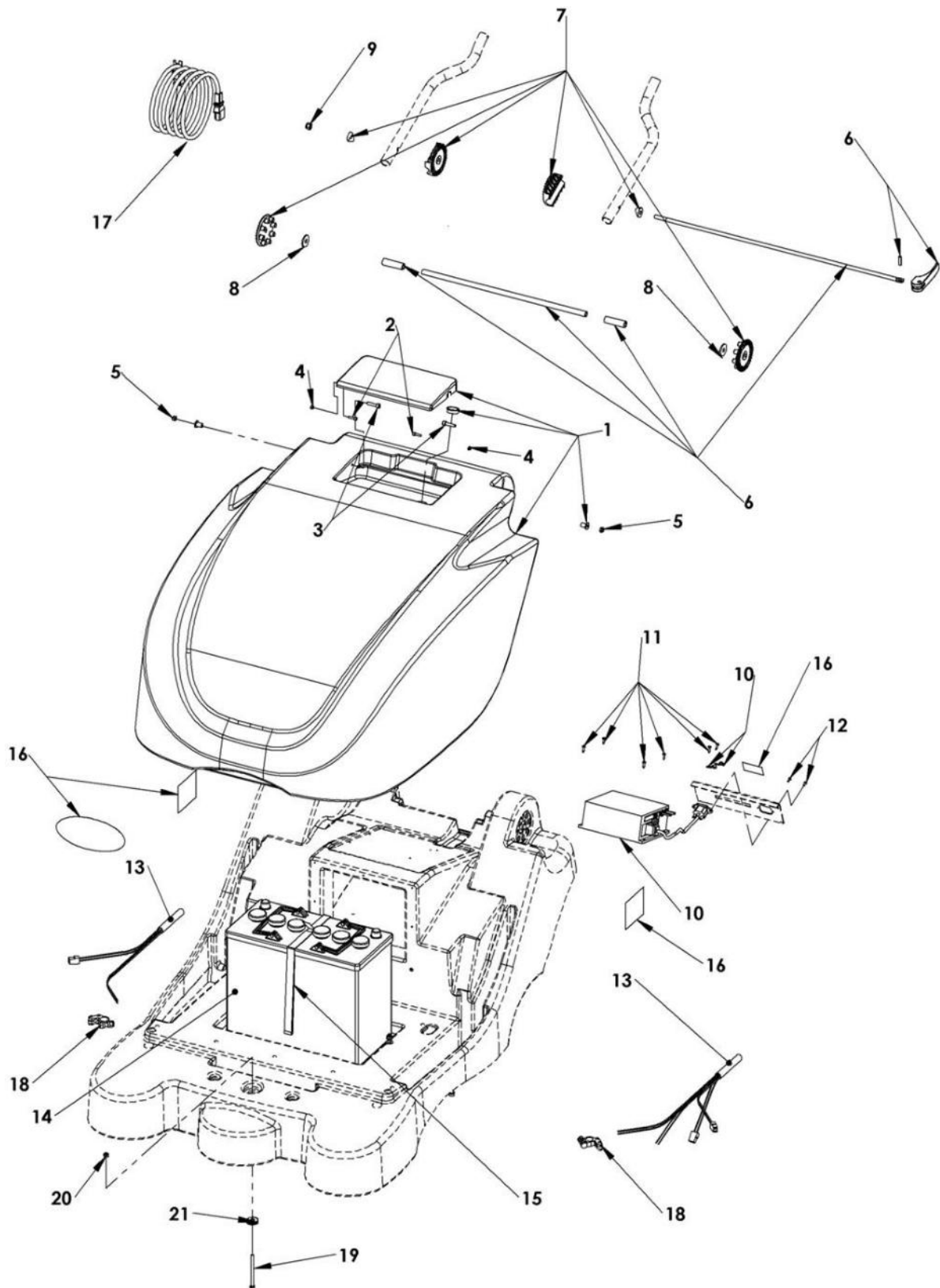
▲ BEINHALTET BAUGRUPPE/ NCLUDED IN ASSEMBLY

● EMPFOHLEN/RECOMMENDED STOCK ITEM

N/A Nicht separat erhältlich/ Not Available Separately. Local Purchase.

N/A* Teil in Art. Nr 111963 / Part included in hardware kit 111963 (siehe Seite /see page 38)

Sektion 6 – Abdeckung und Elektrik / Section 6 – Cover and Electrical Assy



Sektion 6 – Abdeckung und Elektrik / Section 6 – Cover and Electrical Assy

Ref.	Part No.	Description	Qty.	
▽	1	113900	Hauben -Kit / Front Cover Kit (Beinhaltet Haube Stkz. 1, Klappe Stkz. 1, Stecker Stkz 1, Sleeve Stkz 2, Rändel Knopf Stkz 1 & Montage Hardware)	1
▲	2	N/A	Schraube / Screw, Soc, M4x0.7x16	2
▲	3	N/A	Schraube / Screw, Soc, M6x0.8x25	2
▲	4	N/A	Mutter / Nut, Hex, Lock, M4	2
▲	5	N/A	Mutter / Nut, Hex, Lock, M6	2
	6	110829	Schnellspanner-Kit / Handle Rod & Lever Kit (Beinhaltet Hebel Stkz. 1, Rohr Lang Stkz. 1, Rohr kurz Stkz.2, Rund Stkz. 1 & Feder 6x22)	1
▽	7	110828	● Fahrbügelaufnahme / Handle Pivot Disc Kit (Beinhaltet Gelenk außen Stkz 2, Gelenk innen Stkz.2, Kunststoff Scheiben Stkz.2, & Montage Hardware)	1
▲	8	N/A	Scheibe / Washer, Flat, M8x28	2
▲	9	N/A	Mutter / Nut, Hex, Lock, M8	1
▽	10	111702	● Ladegeräte-Kit / Charger Kit EU (Beinhaltet Charger Stkz. 1, Clamp Stkz.2 & Montage Hardware)	1
▲	11	N/A	Schraube / Screw, Pan, 3.5x13 TCUT	6
▲	12	N/A	Schraube / Screw, Hex, M3x0.5x8	2
	13	110488	Kabelbaum / Wire Harness Kit	1
	14	113863	● Gel-Batterie 12V 108Ah	1
	15	110852	Blechteile-Kit Lüfter, Batt / Bracket Kit Battery and Fan (Beinhaltet Strap Stkz. 1)	1
	16	113890	● Label Kit (Beinhaltet: Aufkleber Filterrüttler Stkz. 1, Aufkleber KW-Verstellung; Aufkleber Warning Stkz. 1, Aufkleber Numatik)	1
	17	110734	● Cord, Power, 16/3 BLK [2,5meter, NA]	1
	18	111310	● Batterieklemmen/Terminal Clamp Kit, Battery (Beinhaltet "+" Polklemme Minus Stkz. 1, "-" Polklemme Plus Stkz.1)	1
	19	N/A	Schraube /Screw, Hex, M6x1x90 (Im Lieferumfang von Pos. 1 enthalten)	1
	20	N/A	Mutter / Nut, Hex, Lock, M6 (Im Lieferumfang von Pos. 1 enthalten)	1
	21	N/A	Knopf / Knob, Knurled, M6 (Im Lieferumfang von Pos. 1 enthalten)	1

Note: Knob also included with Knob Kit 110706

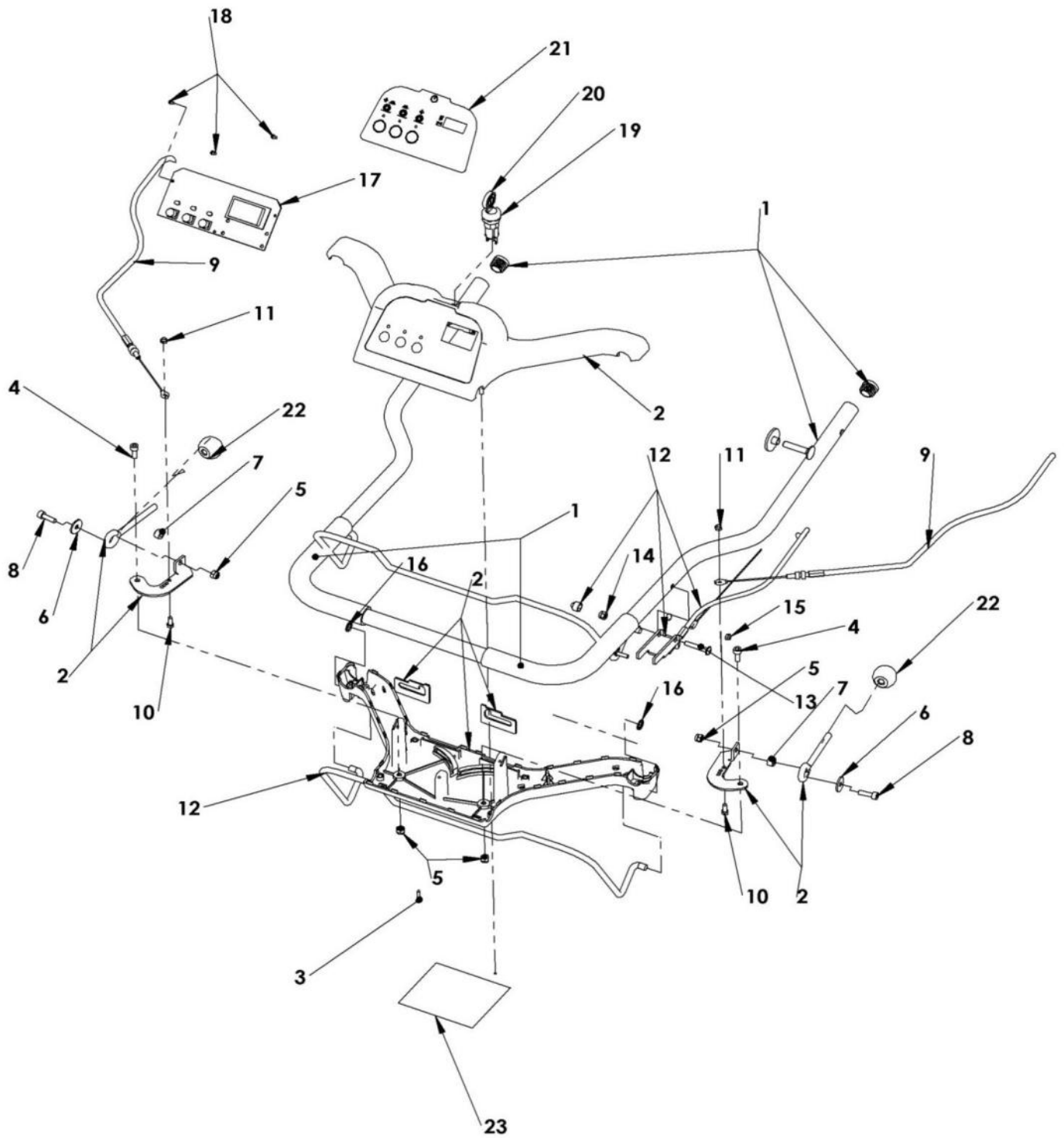
▽ BAUGRUPPE/ASSEMBLY

▲ BEINHALTET BAUGRUPPE/ NCLUDED IN ASSEMBLY

● EMPFOHLEN/RECOMMENDED STOCK ITEM

N/A Nicht separat erhältlich/ Not Available Separately. Local Purchase.

Sektion 7 – Lenkeinheit / Section 7 – Steering Unit



Sektion 7 – Lenkeinheit / Section 7 – Steering Unit

Ref.	Part No.	Description	Qty.	
	1	110831	Fahrbügel-Kit /Handle Kit (Beinhaltet Fahrbügel Stkz 1, Softgripp Stkz.2, Stopfen Stkz.2)	1
▽	2	110830	Bedienfeld-Kit /Inst Panel Kit (Beinhaltet Panel Top Stkz. 1, Panel Bottom Stkz. 1, Slotted Bracket Qty2, Adjuster Bracket lh Stkz. 1, Adjuster Bracket rh Stkz. 1, Eye Bolt Qty2, Panel Label Stkz. 1, Warning Label Stkz. 1 & Montage Hardware)	1
▲	3	N/A	Schraube / Screw, Pan 3.5x20 TCUT	6
▲	4	N/A	Schraube / Screw, Soc M6x1x12	2
▲	5	N/A	Mutter / Nut, Hex, Lock, M6	4
▲	6	N/A	Scheibe / Washer, Flat M6x22	2
▲	7	N/A	Hülsenmutter / Sleeve M6	2
▲	8	N/A	Schraube / Screw, Soc M6x1x20	2
▽	9	112043	● Bowdenzug Kit /Side Brush Lift & Propel Cable Kit (Beinhaltet Side Brush Lift Cables Qty2, Propel Cable Stkz. 1 & Montage Hardware)	1
▲	10	N/A	Screw, Hex M5x0.8x20	2
▲	11	N/A	Nut, Hex, Lock, M5	2
▽	12	110847	● Fahrtriebshebel-Kit /Bail and Cable Kit Propel (Beinhaltet Bail Stkz. 1, Clutch Cable Stkz. 1, Bracket 1 Stkz. 1, Plastic Cap M6 Stkz. 1 & Montage Hardware)	1
▲	13	N/A	Schraube / Screw, Lens Head M6x1x35	2
▲	14	N/A	Mutter / Nut, Hex, Std, M6	1
▲	15	N/A	Mutter/ Nut, Hex, Lock, M5	1
▲	16	N/A*	Sicherungsring/ Retainment Ring D=8	2
▽	17	110866	● Steuerplatinen-Kit/Controller Kit (Beinhaltet Controller Stkz. 1 & Montage Hardware) Screw, Pan 2.9x13 TCUT	1
▲	18	N/A		3
▽	19	104060	● Key Switch	1
▲	20	104060	● Key, Replacement	1
	21	110473	● Inst Panel Label	1
	22	110706	● Knopf-Kit /Knob Kit (Beinhaltet Black Balls M8 Stkz 2, Yellow Balls M8 Stkz 1, Knurled Knob M10 Stkz 2, Knurled Knob M6 Stkz 1 & Montage Material)	1
	23	113890	● Label Kit (Beinhaltet: Aufkleber Filterrüttler Stkz. 1, Aufkleber KW-Verstellung; Aufkleber Warning Stkz. 1)	1

▽ BAUGRUPPE/ASSEMBLY

▲ BEINHALTET BAUGRUPPE/ NCLUDED IN ASSEMBLY

● EMPFOHLEN/RECOMMENDED STOCK ITEM

N/A Nicht separat erhältlich/ Not Available Separately. Local Purchase.

Starlock- & Feder-Kit / Starlock Spring Kit (Art. Nr. 111963)

Ref.	Part No.	Description	Qty.
1		Sicherungsring/ Retainment ring D=8	10
2		Sicherungsring/ Retainment ring 8mm,	10
3		Haltering / square Retainment ring D=12	10
4		Feder / Spring, Tensioner, Brush	1
5		Spannfeder / Belt Spring, Propel	1