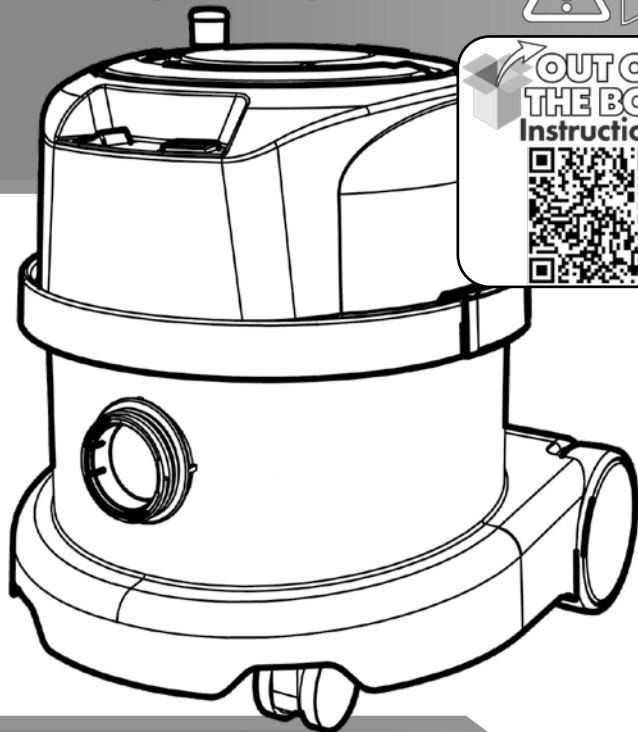


PPR170-11
PPR170H-11 (HEPA)
EPR170-11
EPR170H-11 (HEPA)

Numatic

numatic.com



NS0
AS0
AS3
AS4
A45
AS12
AS32
AS51
AS68

Original Instructions

CAUTION, Read instructions before using the machine.

Übersetzung der Original-Bedienungsanleitung

VORSICHT, Vor Verwendung der Maschine bitte die Anleitung lesen.

Traduction du manuel d'utilisation d'origine

AVERTISSEMENT, Lisez la notice avant d'utiliser la machine.

Vertaling van de oorspronkelijke gebruiksaanwijzing

LET OP, Lees deze gebruiksaanwijzing voordat u de machine gebruikt.

Tradução das Instruções Originais

CUIDADO, Leia as instruções antes de usar a máquina.

Traduzione del manuale d'uso originale

ATTENZIONE, Leggere le istruzioni prima di utilizzare l'apparecchio.

Traducción del manual de uso original

PRECAUCIÓN, Lea las instrucciones antes de utilizar la máquina

Tłumaczenie oryginalnej instrukcji obsługi

PRZESTROGA, Przed przystąpieniem do używania maszyny należy zapoznać się z niniejszą instrukcją.

Översättning av den ursprungliga användarhandboken

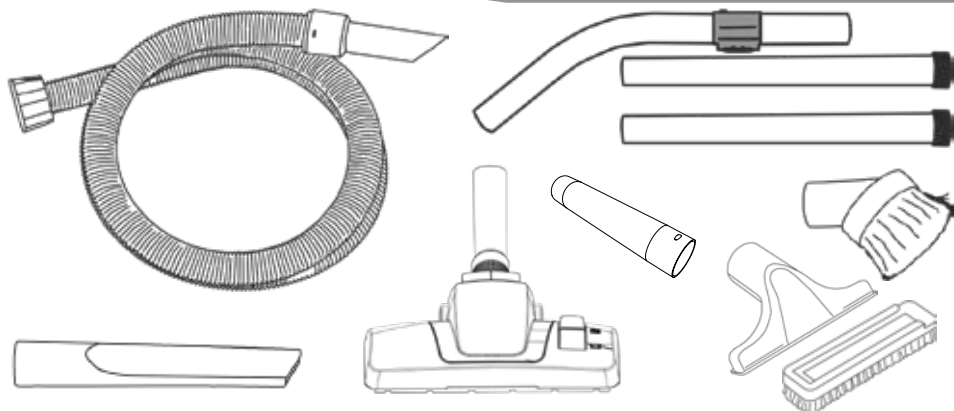
VARNING, Läs anvisningarna innan du använder maskinen.

Alkuperäisen käyttöohjeen käännös

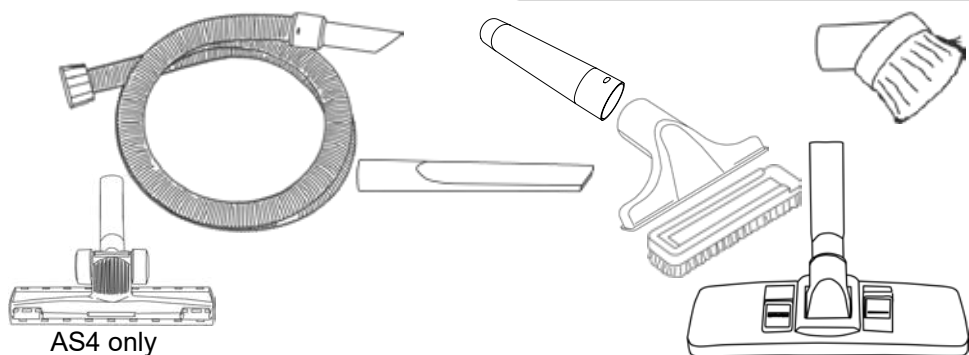
HUOMIO, Lue ohjeet ennen koneen käyttöä.

Original vejledning

Advarsel! Læs vejledningen inden brug af maskinen

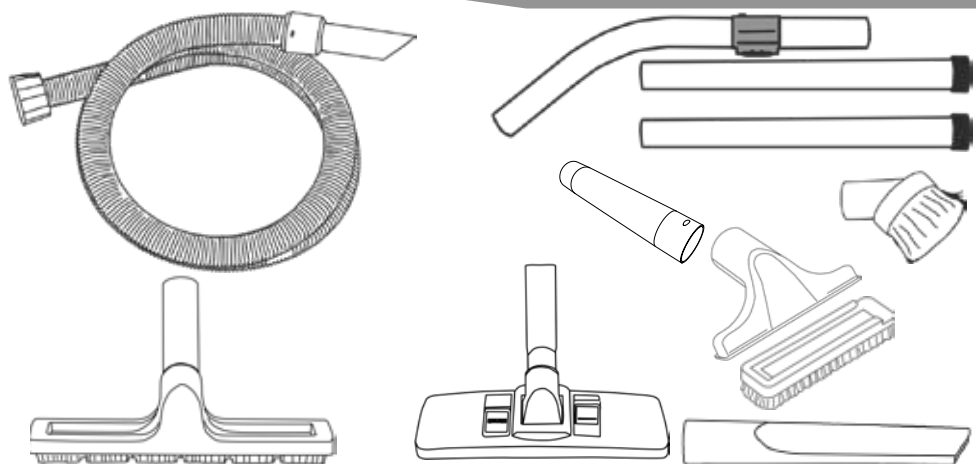


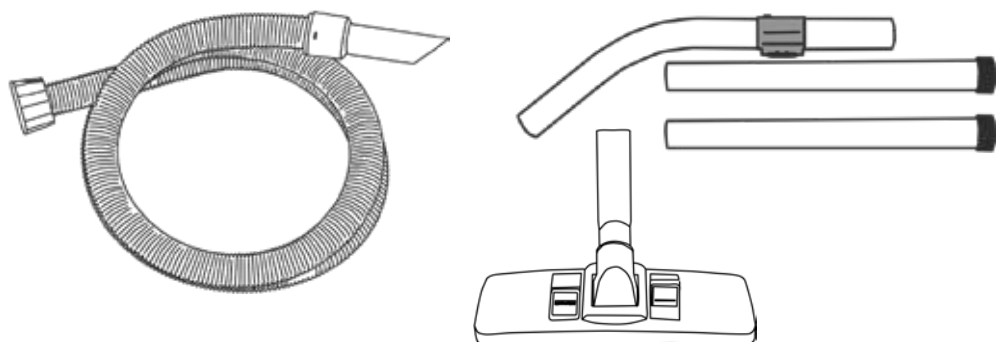
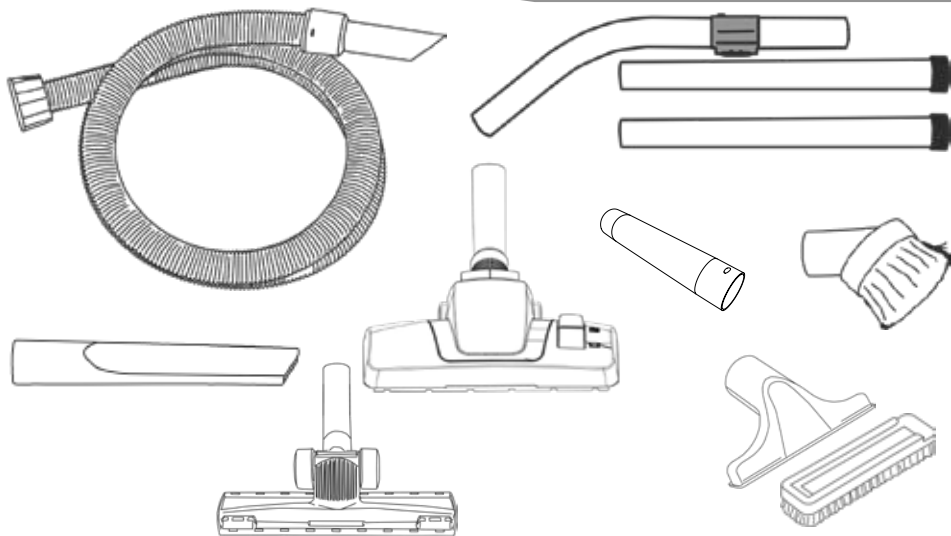
Kit A45 / AS3 / AS4



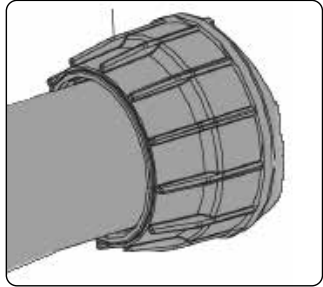
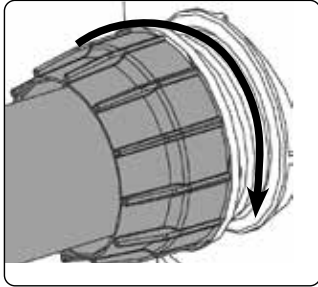
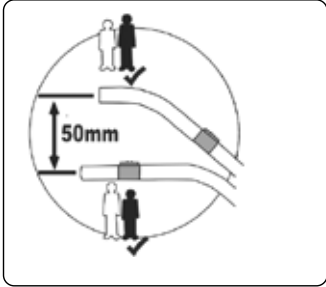
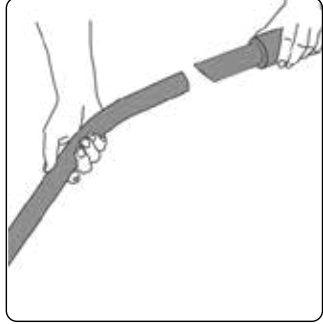
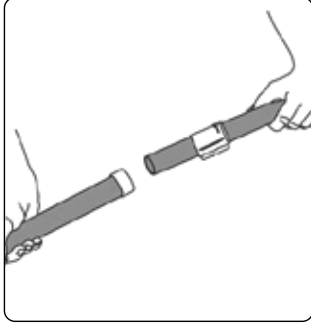
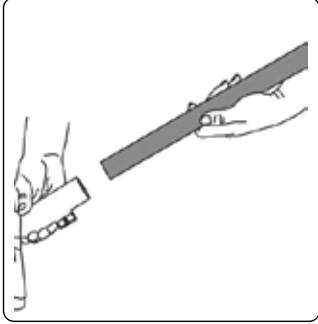
AS4 only

Kit AS12 / AS32 / AS68



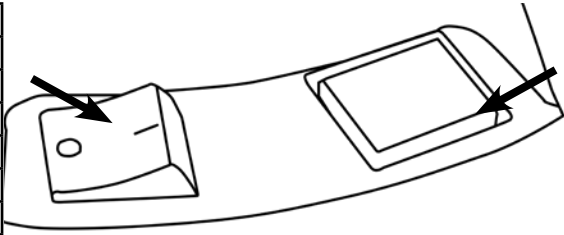


Assembly - Zusammenbau - Assemblage - Samenstelling - Conjunto - Montaggio - Ensamblaje
- Montaż - Montering - Kokoaminen - Montering

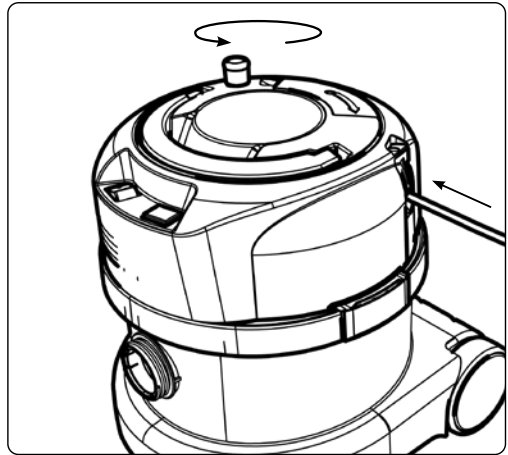
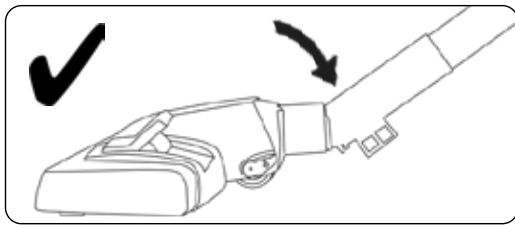
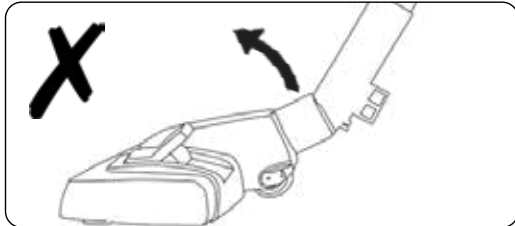
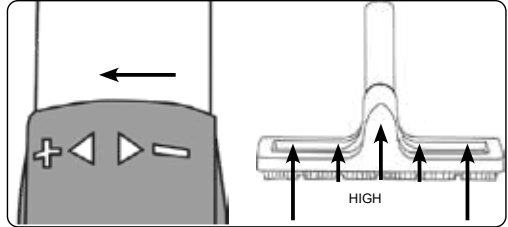
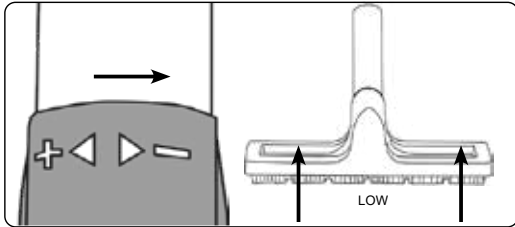
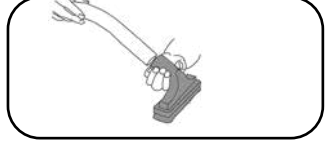
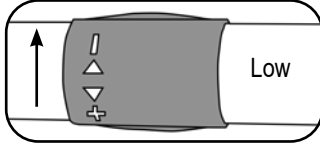
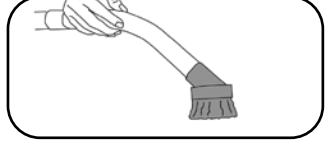
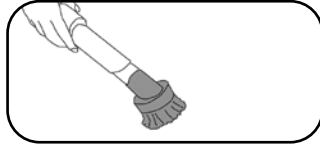
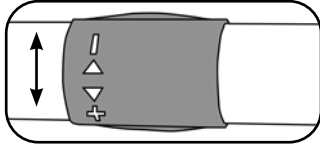
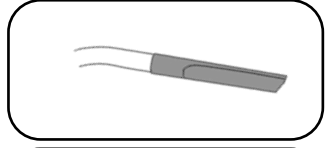
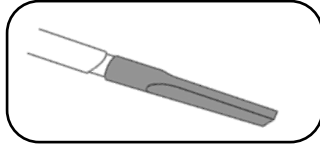
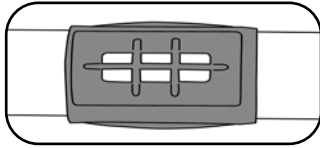


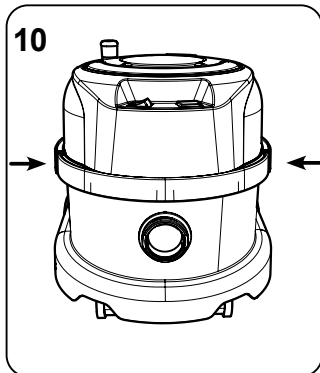
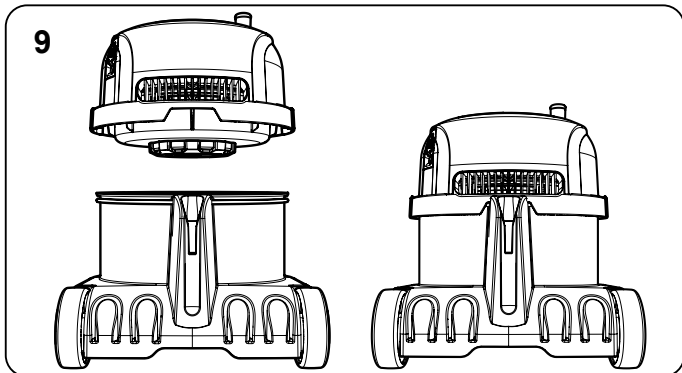
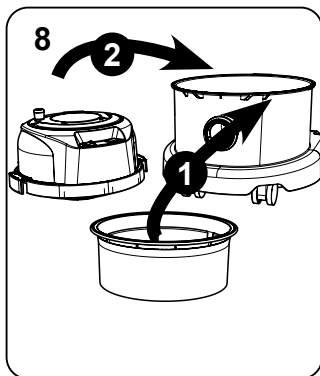
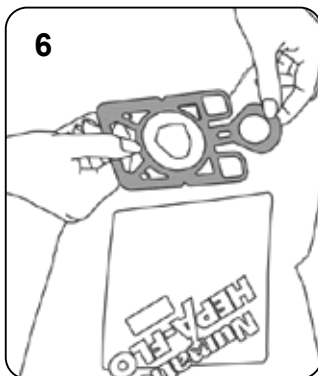
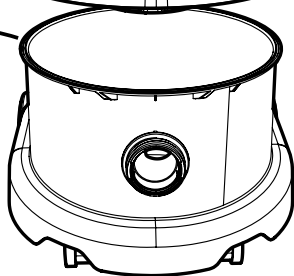
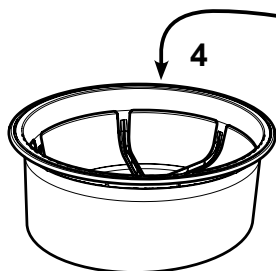
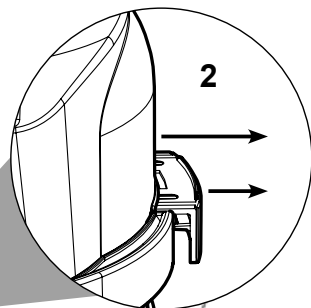
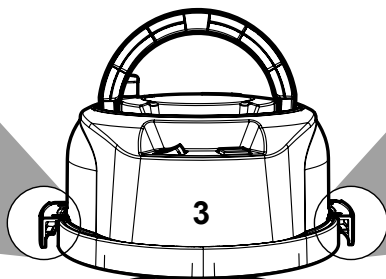
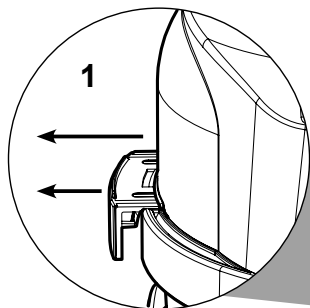
Using your machine - Arbeiten mit dem Gerät - Utilisation de la machine - De machine
 gebruiken - Utilização da máquina - Uso dell'apparecchio - Utilización de la máquina -
 Obsługa maszyny - Använda maskinen - Koneen käyttö - Anvendelse af maskinen

Start
Netzschalter
Démarrage
Start
Ligar
Avvio
Encender

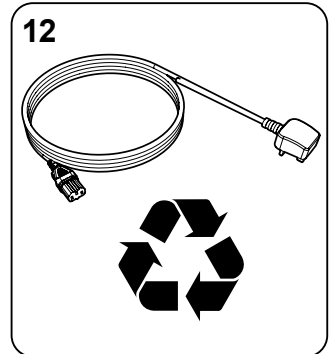
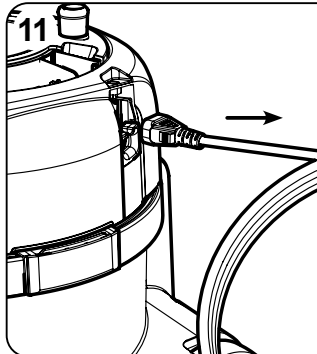
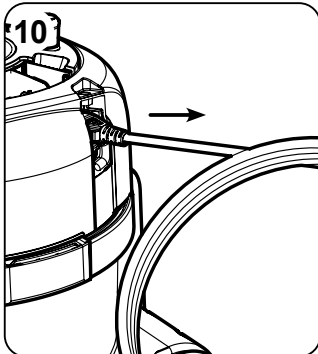
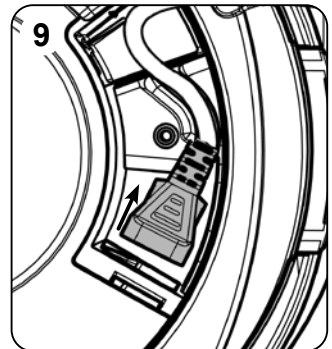
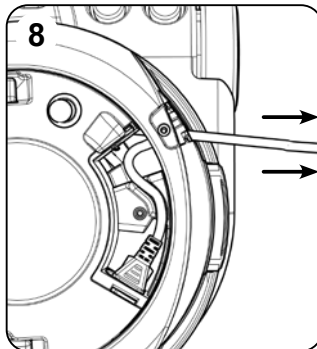
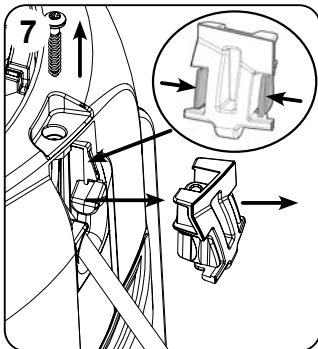
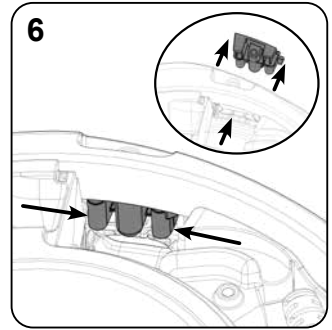
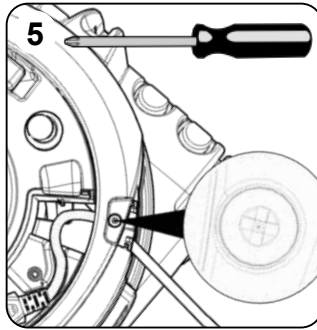
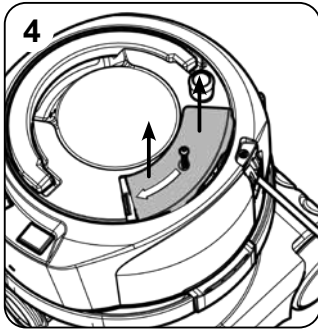
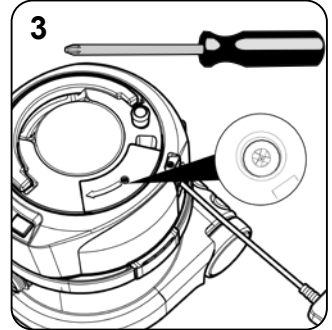
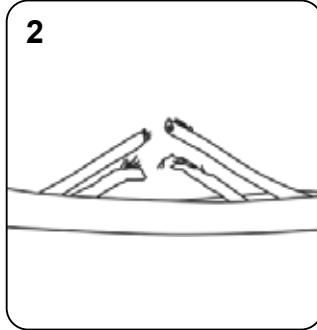
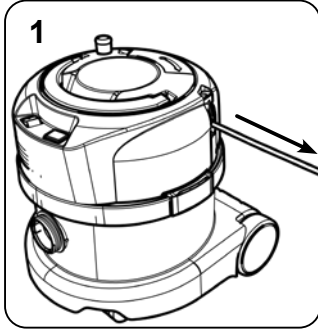


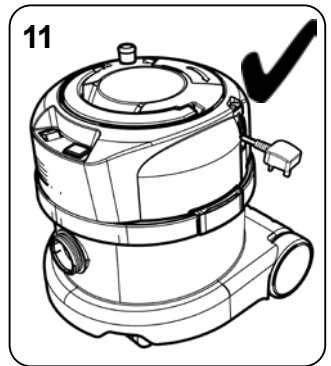
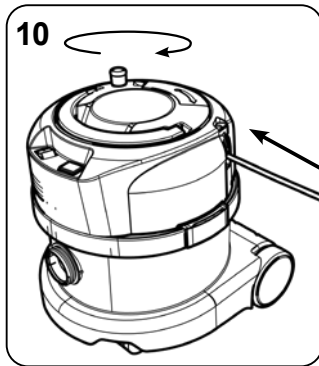
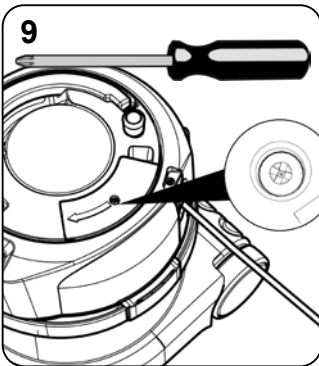
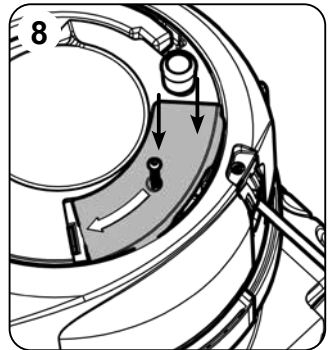
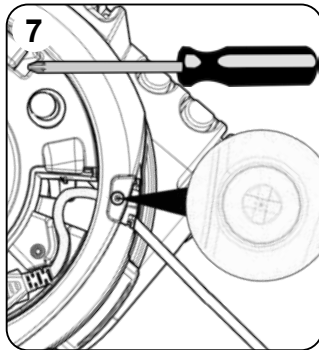
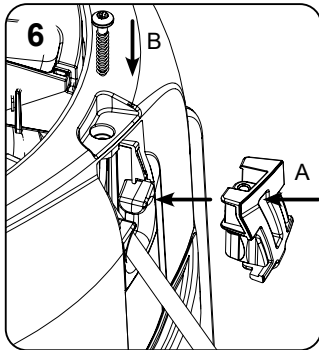
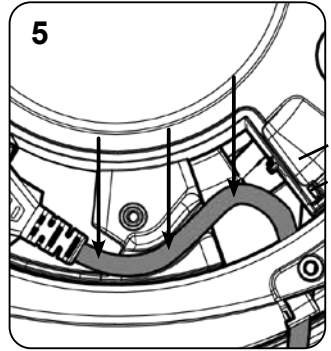
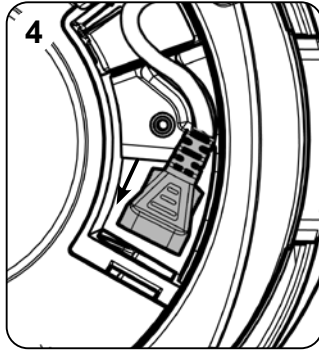
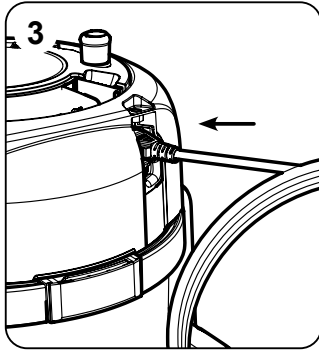
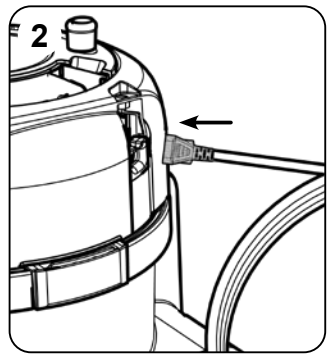
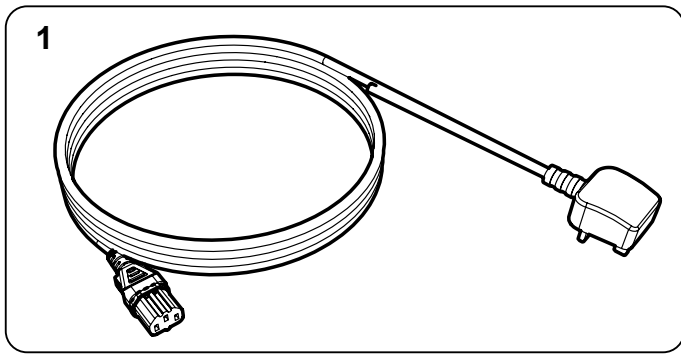
Power On Indicator Light
Netz-Kontrollanzeige
Voyant "sous tension"
Spanning indicator lampje
Light
Light
Light



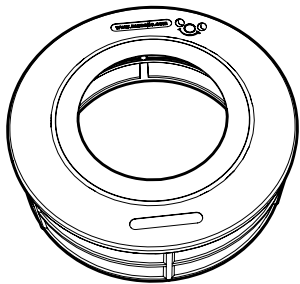


Replacing the Cable - Austauschen des Kabel - Remplacement de la Câble -
Vervangen van Kabel - Substituir o Cabo - Sostituzione della Cavo - Cambio del Cable - Wymiana
Kabel - Byte Kabel - Kabel - Udskiftning Kabel

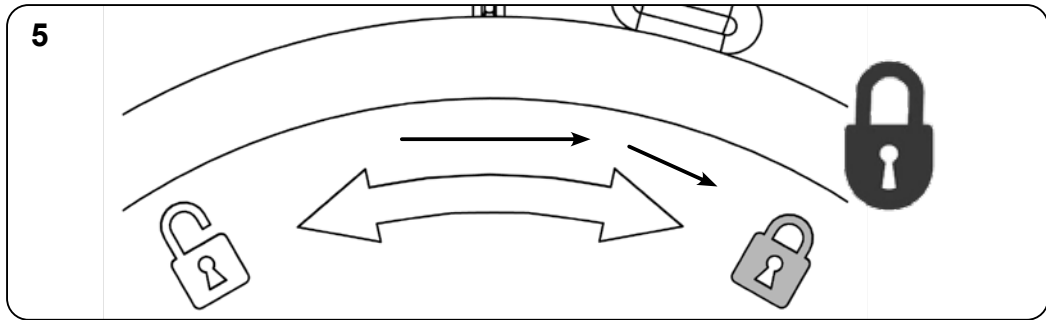
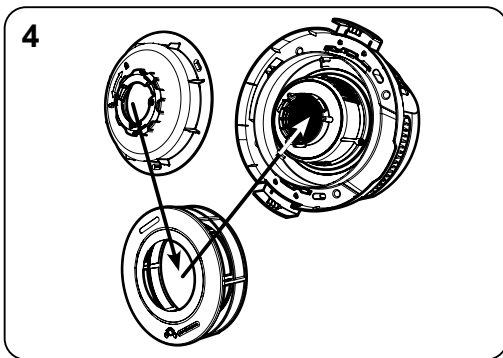
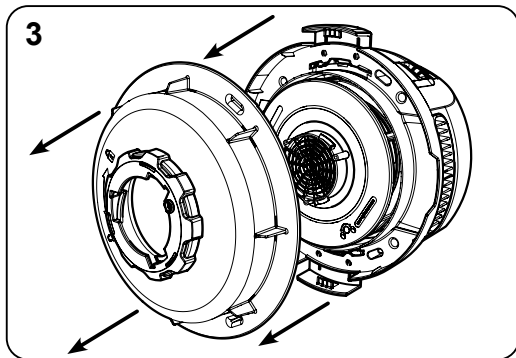
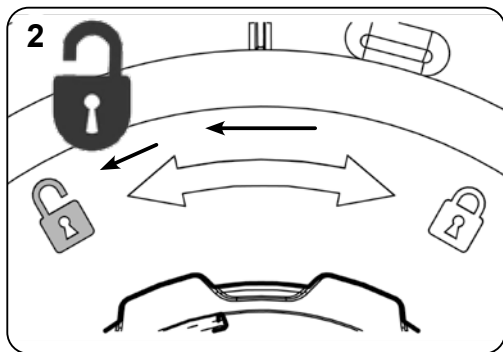
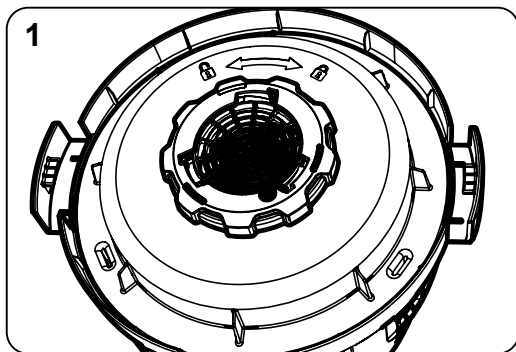




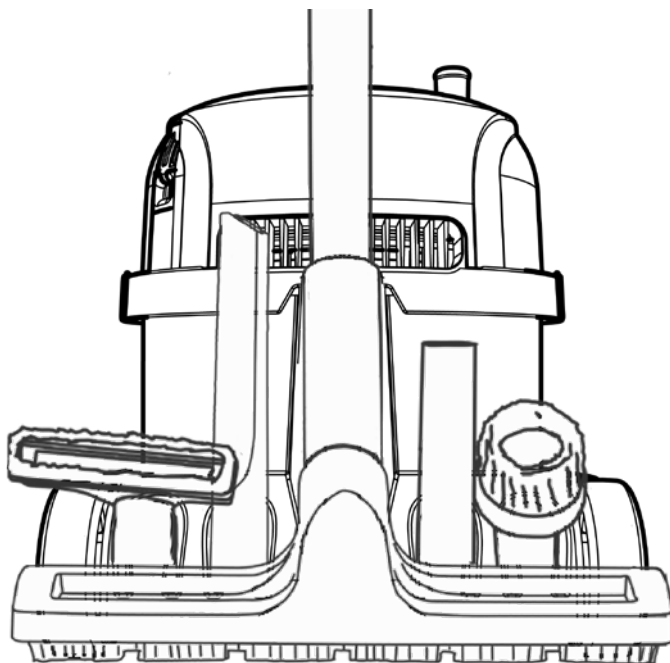
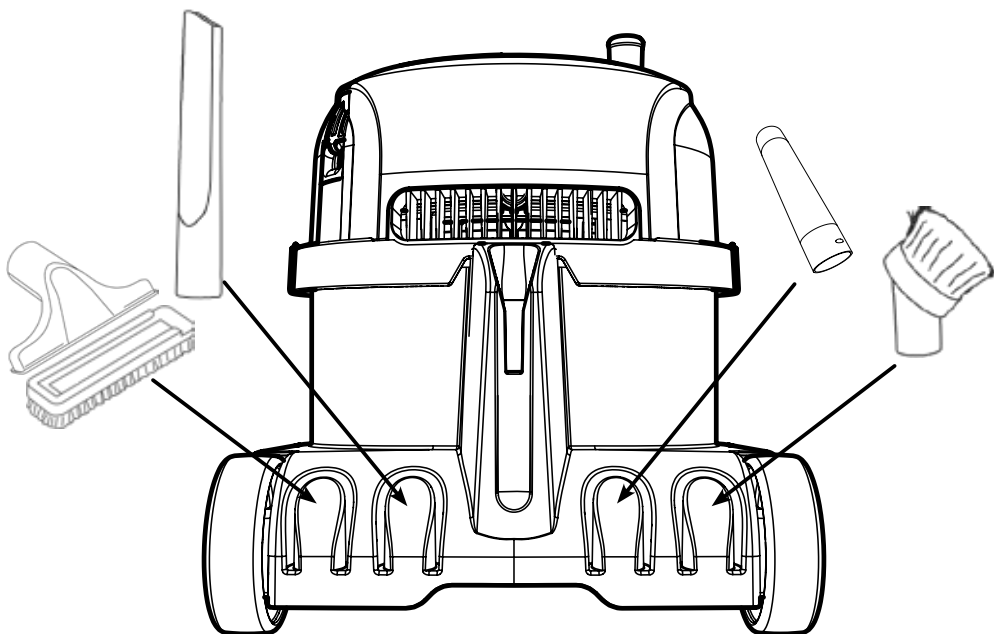
Replacing the Cartridge Filter - Austauschen des Filterelements - Remplacement de la cartouche filtrante - Vervangen van het patroonfilter - Substituיר o filtro de cartucho - Sostituzione della cartuccia filtrante - Cambio del filtro de cartucho - Wymiana wkładu filtracyjnego - Byte av patronfilter - Kasetin suodattimen vaihtaminen - Udskiftning af patronfilteret



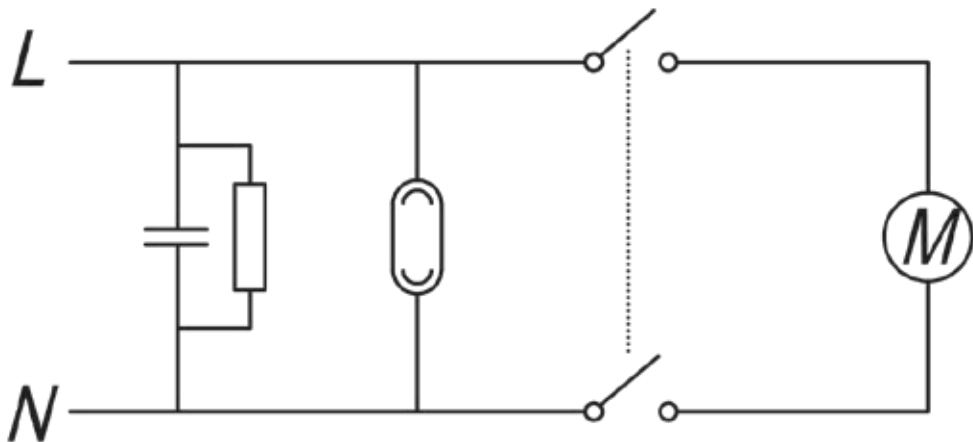
H13 Filter cartridge replacement.
Part No - 907044



Tool Tidy - Werkzeug in Ordnung - Rangement des accessoires - Accessoirehouder -
Arrumação das ferramentas - Strumento Tidy - Portaherramientas - Zestaw narzędzi -
Verktøyssats - Säilytyspussi - Værktøjsordner



Schematic Diagram - Schaltplan - Schéma électrique - Bedradingsschema - Diagrama esquemático
 - Schema apparecchio - Esquema eléctrico - Schemat - Schematiskt diagram - KytKentäkaavio -
 Skematisk diagram



Replacement parts - Ersatzteile - Pièces Détachées - Reserve Onderdelen -
 Peças de substituição - Ricambi - Repuestos - Części zamienne - Reservdelar - Vaihto-osat -
 Udskiftningsdele

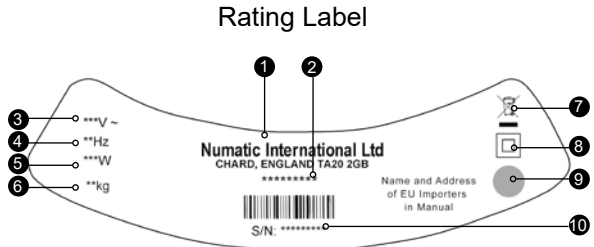
Filter	
907073	TriTex filter
907044	H13 Post motor filter
HepaFlo bags	
909291	NVM1CH (Pack of 3)
907076	NVM1CH (Pack of 5)
907075	NVM1CH (Pack of 10)

	1	2	3	4	5	6
PPR 170-11	7.2 L	31.0 m 31.4 m	8.1 kg	LpA ≤ 70 dB(A)	Class II	360mm x 370mm x 390mm
PPR 170H-11 HEPA	7.2 L	31.0 m 31.4 m	8.3 kg	LpA ≤ 70 dB(A)	Class II	360mm x 370mm x 390mm
EPR 170-11	7.2 L	31.0 m 31.4 m	8.1 kg	LpA ≤ 70 dB(A)	Class II	360mm x 370mm x 390mm
EPR 170H-11 HEPA	7.2 L	31.0 m 31.4 m	8.3 kg	LpA ≤ 70 dB(A)	Class II	360mm x 370mm x 390mm

	1	2	3	4	5	6
EN	Drum Size	Cleaning Range	Weight (Ready to work)	Sound Pressure (LpA) Uncertainty (KpA)	Protection Class	Dimensions
DE	Kesselgröße	Reinigungsbereich	Gewicht (betriebsbereit)	Schalldruckpegel (LpA) Uncertainty (KpA)	Schutzklasse	Abmessungen
FR	Taille de cuve	Champs d'action	Poids (prêt à l'emploi)	Niveau d'émission sonore (LpA) Uncertainty (KpA)	Classe de protection	Dimensions
NL	Ketel afmeting	Bereik	Gewicht (klaar voor gebruik)	Machinerichtlijn (LpA) Uncertainty (KpA)	Veiligheidsklasse	Afmetingen
PT	Tamanho do tambor	Alcance da limpeza	Peso (pronto a utilizar)	Pressão acústica (LpA) Uncertainty (KpA)	Classe de protecção	Dimensão
IT	Capacità serbatoio	Campo di pulizia	Peso (apparecchio pronto per l'uso)	Pressione sonora (LpA) Uncertainty (KpA)	Classe di protezione	Dimensioni
ES	Tamaño del cilindro	Alcance de limpieza	Peso (lista para el uso)	Presión de sonido (LpA) Uncertainty (KpA)	Clase de protección	Dimensiones

	1	2	3	4	5	6
PL	Pojemność bębna	Zasięg czyszczenia	Waga (robocza)	Ciśnienie akustyczne	Klasa ochrony	Wymiary
SV	Trumstørlek	Rengöringsområde	Vikt (redo att använda)	Ljudtryck	Skyddsklass	Storlek
FI	Rummun koko	Puhdistusalue	Paino (käyttövalmiina)	Äänenpaine	Suojausluokka	Koko
DA	Tromlestørrelse	Rengøringsrækkevidde	Vægt (klar til brug)	Lydtryk	Beskyttelsesklasse	Størrelse

1	Company Name & Address
2	Model
3	Voltage / Alternating Current
4	Frequency
5	Rated Input Power
6	Weight
7	WEEE Logo
8	Protection Class 2 Symbol
9	Approval Mark
10	Machine yr/wk Serial Number



Daily

Keep the machine clean, including hoses and tubes.
 Ensure the bag and filter are fitted.
 Regularly examine the power cord.
 Check dust bag frequently.
 Check filters are clean.

Maintenance

Weekly - as daily and:-

Check for any worn or damaged parts and replace immediately.

WEEE Legislation (Waste, Electrical and Electronic Equipment)

Vacuum cleaner, accessories and packaging should be sorted for environmentally - friendly recycling.

(Only for UK/EU Countries)

Do not dispose of vacuum cleaner into household waste! According to the European Directive 2012/19/ EU on waste electrical and electronic equipment and its incorporation into national law.

Vacuum cleaners that are no longer suitable for use must be separately collected and sent for recovery in an environmentally - friendly manner.



PPE (personal protective equipment). That may be required for certain operations.

Ear Protection	Safety Footwear	Head Protection	Safety Gloves	
Eye Protection	Protective Clothing	Dust / Allergens Protection	Hi Viz Jacket	
Caution Floor Sign				

NOTE: A risk assessment should be conducted to determine which PPE should be worn.

Failure to rectify the problem or in the event of a breakdown contact your Numatic dealer or the Numatic Technical helpline +44 (0)1460 269268

Safety Critical Components

Mains leads:

H05-V2V2-F 12.5 m x 2 Core x 0.75 mm²

**WARNING**

Read the instruction manual before using the machine.

Operators shall be adequately instructed on the use of their machine.

As with all electrical equipment, care and attention must be exercised at all times during use, in addition to ensuring that routine and preventative maintenance is carried out periodically to ensure safe operation.

Failure to carry out maintenance as necessary, including the replacement of parts to the correct standard could render this equipment unsafe and the manufacturer can accept no responsibility in this respect.

Maintenance should only be carried out by a qualified person.

This machine is for DRY USE only and must not be stored outside or used in wet conditions.

The machine shall be disconnected from the mains power by removing the plug from the power supply socket during cleaning or maintenance and when replacing parts or converting the machine to another function.

Only use the socket outlet on the machine for purposes specified in the instructions (if fitted).

This machine is not to be used by children or persons with reduced physical, sensory or mental capabilities, or lack of experience or knowledge.

This appliance is intended to be cleaned and maintained by an adult.

Children being supervised are not to play with the machine.

This machine is not a toy.

This machine is not suitable for picking up hazardous or explosive dust.

Contact your local distributor if you require a machine capable of performing these tasks.

CAUTION

Ensure that the filtration system fitted to the machine is suitable for the material being collected.

This vacuum cleaner is intended for indoor use in the collection of dry materials.

This machine should be stored indoors only.

NOTES

The primary use for this machine is commercial, for example in hotels, schools, hospitals, factories, shops and offices.

This product complies with the requirements of clause 20 of IEC/EN 60335-2-69 Stability and Mechanical Hazards.

This vacuum cleaner is fitted with a thermal protection device. If the vacuum cleaner stops working, remove the plug from the wall before investigating where the fault lies.

If the vacuum cleaner has a blockage, switch off, remove the plug from the power socket, inspect the floor tool, tubes and hose for debris. If the floor tool, tubes and hose are clear, replace the dust bag and clean the filter.

The vacuum cleaner should be inspected after use for damage.

The vacuum cleaner should be stored in a dry place.

When moving from one place to another, consider the weight of the machine.

DO

- Keep your machine clean including hoses and tubes.
- Change dust bag frequently.
- Keep filters clean.
- Keep diffuser filter (where fitted) clean.
- Use filter bags, they will enhance performance and help keep machine clean.
- Use a Numatic Original filter bag under fine dust conditions.
- Keep hoses and tubes clear.
- Replace any worn or damaged parts immediately.
- Only use the brushes provided with the machine. The use of other brushes may impair safety.
- Regularly examine the power cord. If damage is found such as cracking or ageing the power cord must be replaced by a qualified person.
- Only replace the power cord with the correct Numatic approved replacement part.

DO NOT

- Pull on the cable to unplug the machine from the power supply.
- Use to suck up hot ashes or lighted cigarette ends.
- Use steam cleaners or pressure washers to clean the machine or use in the rain.
- Immerse in water for cleaning.
- Attempt machine maintenance or cleaning unless the power supply plug has been removed from the supply outlet.
- Use in wet environments or to collect wet materials.
- Under any circumstances place foreign objects including (but not limited to) air fresheners, air freshener capsules or scented beads of any type into the top filter of the machine. Doing so can be dangerous and risk damage to the machine and may invalidate the machine warranty.

1	Name und Adresse Unternehmen
2	Gerätebeschreibung
3	Spannung /Wechselstrom
4	Frequenz
5	Leistung
6	Gewicht
7	WEEE Logo
8	Klasse-2-Symbol
9	Zulassungszeichen
10	Gerät Jahr/Woche Seriennummer

Produktplakette



Täglich

Halten sie das Gerät sauber, inklusive Schlauch und Rohren. Arbeiten Sie mit dem Gerät nur mit eingesetztem Filterbeutel und Motorschutzfilter. Prüfen Sie, ob die Zuleitung Schäden aufweist. Überprüfen Sie regelmäßig den Füllstand des Filterbeutels und wechseln Sie ihn bei Bedarf. Überprüfen Sie regelmäßig, ob der Motorschutzfilter sauber ist und reinigen Sie ihn bei Bedarf.

WARTUNG

Wöchentlich – wie täglich und:-

Überprüfen Sie das Gerät nach abgenutzten oder beschädigten Teilen und ersetzen Sie diese umgehend.

WEEE-Richtlinie

Staubsauger, Zubehör und Verpackung müssen getrennt entsorgt werden, um ein umweltfreundliches Recycling zu ermöglichen.



(Für UK/EU-Länder gilt)

Entsorgen Sie Staubsauger nicht im Hausmüll! - gemäß EU-Richtlinie 12/19/EU über die Entsorgung von Elektro- und Elektronikgeräten sowie deren Umsetzung in nationales Recht. Staubsauger, die nicht mehr verwendet werden können, sind getrennt zu sammeln und zur umweltfreundlichen Entsorgung abzugeben. In Deutschland sind das i.d.R. Sammelstellen beim örtlichen Entsorger.

PSA (Persönliche Schutzausrüstung). kann für bestimmte Verwendung des Geräts erforderlich sein.

Ohrschutz	Sicherheitsschuhe	Kopfschutz	Sicherheitshandschuhe	
Augenschutz	Schutzkleidung	Staub-Allergieschutz	Warnjacke	

Hinweis: Eine Risikoauswertung ist vom Betreiber des Gerätes anhand der örtlichen Gegebenheiten vorzunehmen, um die erforderliche Schutzausrüstung festzulegen.

Sicherheitsrelevante Bestandteile
 Stromversorgung: H05-V2V2-F 12.5 m x 2 Core x 0.75 mm²



WARNUNG

Lesen Sie unbedingt die Anleitung vor Inbetriebnahme des Geräts sorgfältig durch.

Benutzer müssen gründlich in den Gebrauch dieser Geräte eingewiesen werden. Wie bei allen elektrischen Geräten ist während der Benutzung jederzeit Vorsicht und Aufmerksamkeit geboten. Darüber hinaus muss zur Gewährleistung eines sicheren Betriebs in regelmäßigen Abständen eine laufende und vorbeugende Wartung durchgeführt werden.

Bei Unterlassung notwendiger Wartungsarbeiten, einschließlich der Reinigung des Gerätes, des Ersetzens von fehlerhaften Teilen durch korrekte Standardteile, kann die Sicherheit des Geräts beeinträchtigt werden, und der Hersteller kann in dieser Hinsicht keine Verantwortung oder Haftung übernehmen.

Das Gerät ist ausschließlich als TROCKENSAUGER zu verwenden.

Bei Reinigung und Wartung, beim Ersetzen von Teilen müssen Sie das Gerät durch Ziehen des Netzsteckers von der Stromversorgung trennen.

Zusammenbau, Reinigung und Wartung für dieses Gerät sind von einer erwachsenen Person vorzunehmen.

Dieses Gerät ist nicht für die Aufnahme von biologischen Gefahrenstoffen und gefährlichem oder explosivem Staub geeignet. Wenden Sie sich an Ihren Händler vor Ort, wenn Sie ein Gerät benötigen, das für solche Aufgaben geeignet ist.

Dieses Gerät ist kein Spielzeug und darf von Kindern nicht benutzt werden.

Dieses Gerät darf ohne Aufsicht oder spezielle Unterweisung nicht von Personen mit eingeschränkten körperlichen, sensorischen oder geistigen Fähigkeiten oder fehlender Erfahrung bzw. unzureichendem Wissen benutzt werden.

Es muss sichergestellt werden, dass das Netzkabel die Rotationsbürsten (falls vorhanden) nicht berührt.

VORSICHT

Das Gerät darf nicht im Freien gelagert bzw. in einer feuchten Umgebung oder zur Aufnahme feuchter Materialien verwendet werden. Der Staubsauger muss an einem trockenen Platz abgestellt werden.

Er ist nur für den Einsatz im Innenbereich ausgelegt.

Es ist darauf zu achten, dass das im Gerät verwendete Filtersystem für das aufgenommene Material geeignet ist.

HINWEIS

Dieses Produkt entspricht den Anforderungen der Klausel 20 von IEC/EN 60335-2-69 zu Standfestigkeit und mechanischer Sicherheit.

Neben der Verwendung in privaten Haushalten ist diese Maschine für den gewerblichen Einsatz, beispielsweise in Hotels, Schulen, Krankenhäusern, Fabriken, Läden und Büros, geeignet.

Wenn der Staubsauger aufhört zu saugen, ziehen Sie zunächst den Netzstecker, bevor Sie untersuchen, worin der Fehler liegt.

Wenn der Staubsauger blockiert ist, schalten Sie ihn aus, ziehen Sie den Netzstecker aus der Steckdose und stellen Sie fest, ob die Saugdüse, das Saugrohr oder der Schlauch verstopft ist. Wenn Saugdüse, Saugrohr und Schlauch frei sind, ersetzen Sie den Staubbeutel, und reinigen Sie den Filter.

Der Staubsauger ist vor jedem Gebrauch auf Beschädigungen zu überprüfen, einschließlich der Zuleitung.

Die Netzkontrollanzeige leuchtet, wenn das Gerät an eine geeignete Stromversorgung angeschlossen ist.

Berücksichtigen Sie beim Transport des Geräts dessen Gewicht.

WAS ZU BEACHTEN IST

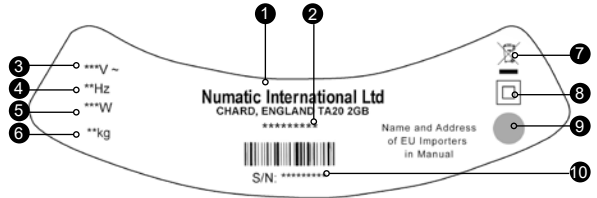
- Halten Sie das Gerät sauber.
- Halten Sie die Filter sauber.
- Verwenden Sie Filterbeutel. Sie verbessern die Leistung und helfen, das Gerät sauber zu halten.
- Verwenden Sie bei Feinstaubersatz originale Numatic-Filterbeutel.
- Halten Sie Schläuche und Rohre sauber.
- Ersetzen Sie abgenutzte oder beschädigte Teile unverzüglich.
- Untersuchen Sie regelmäßig das Netzkabel. Wenn Sie eine Beschädigung feststellen, wie z. B. einen Bruch oder alterungserscheinungen, muss das Netzkabel von einer dazu qualifizierten Person und unter Verwendung des korrekten Numatic-Originalteils ausgetauscht werden.
- Wechseln Sie den Filterbeutel regelmäßig.
- Verwenden Sie nur Zubehörteile, die im Lieferumfang des Geräts enthalten sind. Durch die Verwendung anderer Zubehörteile kann die Sicherheit beeinträchtigt werden.

WAS ZU UNTERLASSEN IST

- Zum Abrollen oder Trennen der Zuleitung von der Steckdose nicht am Kabel ziehen.
- Saugen Sie weder heiße Asche noch glimmende Zigarettenstummel oder brennbare Gase auf.
- Verwenden Sie keine Dampfreiniger oder Hochdruckreiniger zum Reinigen des Geräts, und tauchen Sie es niemals in Wasser ein.
- Führen Sie keine Wartungs- oder Reinigungsarbeiten am Gerät durch, wenn der Netzstecker noch in der Steckdose steckt.
- Verwenden Sie das Gerät nicht in feuchten Umgebungen bzw. zur Aufnahme feuchter Materialien.
- Lagern Sie das Gerät nicht in einer feuchten Umgebung.
- Legen Sie unter keinen Umständen Fremdkörper wie beispielsweise Lufterfrischer, Duftkapseln oder Duftperlen in den oberen Filter des Geräts. Dies kann gefährlich sein und einerseits Schäden am Gerät verursachen und andererseits dazu führen, dass die Gerätegarantie erlischt.

1	Nom et adresse du fabricant
2	Description machine
3	Tension / Courant alternatif
4	Fréquence
5	Puissance
6	Poids brut
7	Logo-WEEE
8	Symbole Classe 2
9	Marque d'approbation
10	Numéro de série année semaine

Plaque signalétique



Quotidiennement

Maintenir l'appareil ainsi que les tubes, le flexible et les accessoires propres. S'assurer que le sac filtrant et le filtre soient bien en place. Contrôler l'état du cordon d'alimentation en permanence. Vérifier fréquemment l'état de remplissage du sac filtrant. Vérifier l'état de propreté des filtres.



Toutes les semaines :-

Vérifier qu'aucune pièce ne soit usée ou endommagée, dans le cas échéant, celle-ci doit être remplacée immédiatement.

Législation WEEE (DEEE)

Les aspirateurs, accessoires et emballages répondent aux critères de recyclage et d'environnement.



Pour UK/CEE seulement :

Ne pas jeter l'aspirateur comme déchet ménager.

En accord avec la directive 2012/19/EU du 27 janvier 2003 sur les déchets électriques et électroniques (Directive WEEE pour Waste Electrical and Electronic Equipment) et ses applications au niveau national, les aspirateurs en fin de vie doivent être collectés et récupérés par un organisme compétent en matière de gestion environnementale des déchets.

EPI (Equipement de Protection Individuel). Recommandés pour certaines applications :

Protections sonores	Chaussures de sécurité	Casque de protection	Gants de protection	
				Panneau de signalisation au sol
Lunettes de protection	Vêtements de sécurité	Protection contre poussières / allergènes	Gilet de haute visibilité	
Note : Une évaluation des risques devra être menée pour définir les obligations d'utilisation des EPI.				

Câble d'alimentation:	Composants de sécurité critiques H05-V2V2-F 12.5 m x 2 Core x 0.75 mm ²
-----------------------	---



ATTENTION

Assurez-vous d'avoir lu le manuel d'instruction avant d'utiliser l'appareil.

Les utilisateurs doivent avoir reçu une formation adaptée à l'utilisation de cet appareil. Ils doivent être vigilants et prendre en permanence les précautions relatives à l'utilisation de tout matériel sous tension.

Ils devront s'assurer que la maintenance courante et préventive de l'appareil soit effectuée régulièrement pour garantir la sécurité de son utilisation.

Tout défaut d'entretien de cet appareil, ou le remplacement de pièces par des pièces autres que celles d'origine pourrait rendre l'appareil dangereux. Le constructeur ne pourra en aucun cas être tenu responsable en cas de manquement relatif à l'entretien de la machine.

Cet aspirateur est destiné à l'aspiration de poussières sèches uniquement.

Débrancher impérativement la prise d'alimentation de l'appareil avant d'entreprendre toute opération de nettoyage, de maintenance, pour le remplacement d'une pièce ou pour changer la configuration de l'appareil. Ces opérations de montage, de nettoyage et de maintenance doivent être effectuées par des personnes adultes et compétentes.

Cet aspirateur ne convient pas à l'aspiration de substances dangereuses, explosives, ou pouvant présenter un risque biologique. Pour de telles applications spécifiques, contacter votre distributeur qui pourra vous proposer la fourniture d'un équipement adapté.

Cette machine n'est pas un jouet, elle doit être maintenue hors de portée des enfants.

Cette machine ne doit pas être utilisée par des enfants ou des personnes aux capacités physiques, sensorielles ou mentales réduites, voire qui manquent d'expérience ou de connaissances en la matière.

Vous devez veiller que le cordon d'alimentation n'entre pas en contact avec un objet blessant ou coupant, ou avec les brosses rotatives (dans le cas échéant).

AVERTISSEMENT

Cet appareil ne convient pas pour être stocké et utilisé à l'extérieur, ou en environnement humide.

Il ne convient pas non plus pour aspirer des substances humides, visqueuses ou liquides.

L'aspirateur à poussières est destiné à un usage et un entreposage intérieur uniquement.

Assurez-vous que le système de filtration soit approprié pour la collecte de la poussière aspirée.

NOTA

Ce produit est conforme aux exigences de la clause 20 de la norme IEC/EN 60335-2-69 Stabilité et dangers mécaniques.

Cet appareil est destiné à un usage commercial, par exemple pour les hôtels, écoles, hôpitaux, ateliers, surfaces de vente et bureaux.

En cas de défaut de fonctionnement de l'appareil, débrancher la prise avant d'entreprendre toute recherche de panne.

En cas de bouchage ou de baisse de l'aspiration de l'appareil, éteignez celui-ci, débranchez la prise d'alimentation, et vérifiez qu'aucune saleté n'obstrue le capteur (ou la brosse), les tubes ou le flexible de l'aspirateur, nettoyer le filtre et remplacer sac filtrant.

Contrôler le bon état de l'aspirateur après utilisation.

Après raccordement de l'appareil à une alimentation appropriée, le voyant "sous tension" s'allume.

Si vous devez déménager la machine, tenez compte de son poids.

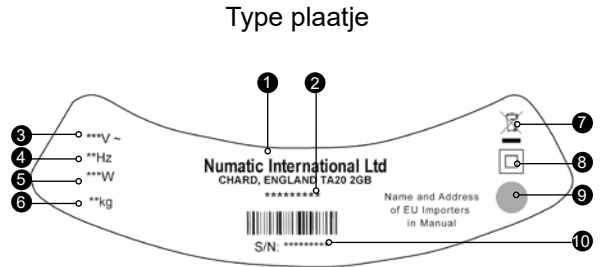
CE QU'IL FAUT FAIRE

- Maintenir votre machine propre.
- Maintenir les filtres propres.
- Utiliser des sacs filtrants d'origine, ceux-ci garantissent les performances et l'état de propreté de votre machine.
- Surveiller la propreté du capteur, des tubes et du flexible.
- Remplacer immédiatement toute pièce usée ou endommagée.
- Examiner régulièrement l'état du cordon d'alimentation. Celui-ci devra être remplacé à la moindre détérioration, par un câble d'origine Numatic et par une personne compétente.
- Remplacer fréquemment le sac filtrant, ne pas attendre la saturation de celui-ci.
- Maintenir l'éventuel filtre de refoulement (s'il y a lieu) propre.
- N'utiliser que les brosses et accessoires d'origine. L'usage d'autres brosses peut affecter la sécurité.

CE QU'IL NE FAUT PAS FAIRE

- NE PAS dérouler le câble brutalement, ou débrancher la prise d'alimentation en tirant sur le câble.
- NE PAS aspirer de substances chaudes ou incandescentes, notamment des cendres ou des mégots.
- NE PAS nettoyer l'appareil à la vapeur, ni par aspersion d'eau ni par immersion.
- NE PAS entreprendre d'opération de maintenance ou de nettoyage sans avoir débranché le câble d'alimentation au préalable.
- NE PAS utiliser cet appareil en environnement humide, ou pour aspirer des substances humides.
- NE PAS entreposer en environnement humide.
- NE jamais placer d'objets étrangers dans le filtre supérieur de la machine, notamment des assainisseurs d'air, capsules d'assainisseur d'air ou perles parfumées de toute nature. Cette pratique dangereuse risquerait d'endommager la machine et d'en annuler la garantie.

1	Fabrikant
2	Machine omschrijving
3	Voltage / Wisselstroom
4	Frequentie
5	Vermogen
6	Gericht
7	WEEE Logo
8	Klasse 2 symbool
9	Goedkeuringsmerk
10	Jaar-week-serienummer

**Dagelijks**

Houd de machine schoon, ook de slangen en buizen
Kijk na of de stofzak en het filter goed geplaatst zijn
Onderzoek het netsnoer regelmatig
Controleer regelmatig de stofzak
Controleer of de filters schoon zijn

ONDERHOUD**Wekelijks – hetzelfde als dagelijks en –**

Controleer of er versleten of beschadigde onderdelen zijn en zo ja, vervang deze onmiddellijk

WEEE wetgeving

Stofzuiger, accessoires en verpakking dienen te worden gescheiden voor milieuvriendelijke verwerking.

Alleen geldig voor UK/EU landen:

U mag de stofzuiger, volgens de Europese Richtlijn 2012/19/EU met betrekking tot het weggooien van elektrisch en elektronische apparatuur en zoals opgenomen in de Nederlandse wetgeving, niet met het huishoudelijk afval weggooien.

Stofzuigers die niet meer geschikt zijn om te gebruiken dienen te worden verzameld en aangeboden voor milieuvriendelijke verwerking.

**Persoonlijke bescherming.** Die vereist kan zijn bij het uitvoeren van bepaalde werkzaamheden

Gehoorscherming	Veiligheidsschoeisel	Veiligheidshelm	Veiligheidshandschoenen	
Oogbescherming	Beschermende kleding	Adembescherming	Reflecterende jas	
				Waarschuingsvloerbord

OPMERKING: Voer een risicobeoordeling uit en bepaal welke PBM moeten worden gedragen.

Belangrijke veiligheidscomponenten

Snoer:

H05-V2V2-F 12.5 m x 2 Core x 0.75 mm²



WAARSCHUWING!

Zorg ervoor dat u voor gebruik van dit apparaat eerst de gebruiksaanwijzing leest.

Gebruikers dienen goed geïnstrueerd te zijn voordat ze dit soort apparaat bedienen. Zoals bij alle elektrische apparatuur dient tijdens gebruik steeds de nodige zorgvuldigheid in acht te worden genomen en bovendien dient regelmatig periodiek en preventief onderhoud te worden uitgevoerd om de veiligheid van het apparaat te kunnen garanderen.

Als noodzakelijk onderhoud niet naar behoren wordt uitgevoerd, hetgeen ook het vervangen van onderdelen door inferieure onderdelen omvat, kan het apparaat onveilig worden. De fabrikant kan hiervoor echter niet aansprakelijk worden gesteld.

Dit apparaat is uitsluitend voor DROOG GEBRUIK bestemd.

VOORDAT reiniging of onderhoud plaatsvindt en bij het vervangen van onderdelen of het aanpassen aan een andere functie, dient de stekker van het apparaat uit het stopcontact te worden getrokken zodat dit niet op het stroomnet is aangesloten.

Dit apparaat is bedoeld om te worden gemonteerd, gereinigd en onderhouden door een volwassene.

Deze machine mag niet worden gebruikt voor het opzuigen van biologisch gevaarlijk materiaal, gevaarlijk of explosief stof. Neem contact op met uw plaatselijke distributeur als u een apparaat wenst dat dit wel kan.

Deze machine mag niet worden gebruikt door kinderen of personen met verminderde lichamelijke, zintuiglijke of geestelijke vermogens, of met een gebrek aan ervaring of kennis.

Laat het netsnoer niet in contact komen met roterende borstels (indien gemonteerd).

De elektrische aansluiting op de stofzuiger (indien gemonteerd) uitsluitend gebruiken voor de in de handleiding aangegeven doeleinden.

ATTENTIE

De stofzuiger mag niet buiten worden opgeslagen, of worden gebruikt in een natte omgeving of voor het opzuigen van nat materiaal.

De stofzuiger dient op een droge plek te worden bewaard en binnen te worden gebruikt.

Zorg ervoor dat het geïnstalleerde filtersysteem van het apparaat geschikt is voor het op te zuigen materiaal.

OPMERKING

Dit product voldoet aan de eisen van clause 20 van IEC/EN 60335-2-69 Stabiliteit en mechanische risico's.

Het primaire gebruik van deze machine is bedrijfsmatig, bijvoorbeeld in hotels, scholen, ziekenhuizen, fabrieken, winkels en kantoren.

Trek, indien de stofzuiger niet meer werkt, eerst de stekker uit het stopcontact alvorens te onderzoeken wat de oorzaak is.

Als de stofzuiger verstopt raakt, schakel deze dan uit, trek de stekker uit het stopcontact en controleer het mondstuk, de buizen en de slang. Plaats, indien het mondstuk, de buizen en de slang vrij zijn, de stofzak terug en maak het filter schoon. De stofzuiger dient na gebruik op beschadiging te worden gecontroleerd.

Het spannings indicator lampje gaat branden als de stofzuiger is aangesloten op een geschikte stroombron.

Houd bij het verplaatsen rekening met het gewicht van de machine.

WAT WEL TE DOEN

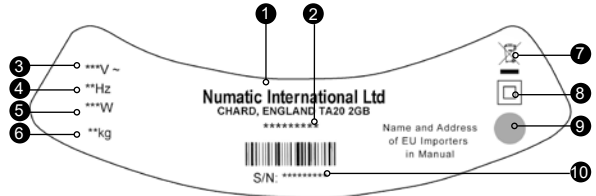
- De stofzuiger schoonhouden.
- De filters schoonhouden.
- Filterzakken gebruiken, hierdoor presteert de stofzuiger beter en blijft langer schoon.
- Bij het opzuigen van fijn stof een originele filterzak van Numatic gebruiken.
- De buizen en slang schoon en vrij van verstopping houden.
- Versleten of beschadigde onderdelen meteen vervangen.
- Regelmatig de stroomkabel controleren. Als de stroomkabel beschadigd blijkt te zijn en bijvoorbeeld barsten vertoont of versleten is, deze door een gekwalificeerde monteur laten vervangen door een originele stroomkabel van Numatic.
- De stofzak regelmatig vervangen.
- Het diffusiefilter (indien gemonteerd) schoonhouden.
- Op de stofzuiger alleen de meegeleverde borstels gebruiken. Het gebruik van andere borstels kan onveilig zijn.

WAT NIET TE DOEN

- De kabel met één ruk uitrollen of aan de stroomkabel trekken om de stekker uit het stopcontact te verwijderen.
- Hete as of brandende peuken opzuigen met de stofzuiger.
- Stoomreinigers of hogedruksputten gebruiken om het apparaat te reinigen of het apparaat onderdompelen in water.
- Proberen onderhoud aan de stofzuiger te verrichten of deze te reinigen terwijl de stekker in het stopcontact zit.
- De stofzuiger gebruiken in een natte omgeving of voor het opzuigen van nat materiaal.
- Het apparaat in een natte omgeving opslaan.
- In geen geval vreemde voorwerpen, waaronder (maar niet beperkt tot) luchtverfrissers, luchtverfrissende capsules of geurparels, van welke aard dan ook, in de bovenste filter van de machine plaatsen. Dit kan gevaarlijk zijn, schade veroorzaken aan de machine en de garantie op de machine ongeldig maken.

1	Nome e endereço da empresa
2	Modelo
3	Tensão / Corrente alternada
4	Frequência
5	Potência nominal
6	Peso
7	Símbolo WEEE
8	Classe de protecção
9	Marca de aprovação
10	Ano/semana/Número de série da máquina

Etiqueta energética



Diariamente

Mantenha a máquina limpa, incluindo os tubos flexíveis e os tubos. Certifique-se de que o saco e o filtro estão instalados. Inspeccione o cabo de alimentação com regularidade. Inspeccione o saco de pó com frequência. Verifique se os filtros estão limpos.



Semanalmente - como diariamente e:

Verifique se há peças desgastadas ou danificadas e substitua-as imediatamente.

Legislação REEE

Os acessórios e a embalagem do aspirador devem ser separados para reciclagem.



(Apenas para países da UK/EU)

Não eliminar o aspirador junto com os resíduos domésticos! Em conformidade com a Directiva Europeia 2012/19/EU relativa a Resíduos de Equipamentos Eléctricos e Electrónicos e respectiva incorporação na legislação nacional.

Os aspiradores que já não sejam adequados para utilização devem ser recolhidos em separado e enviados para recuperação de forma adequada em termos ambientais.

EPI (Equipamento de Protecção Individual), que pode ser necessário para realizar certas operações.

Protecções auriculares	Calçado de segurança	Capacete	Luvas de segurança	
				Sinal de atenção para colocar no piso
Óculos de protecção	Vestuário de protecção	Protecção contra poeiras/ alergénios	Colete reflector	

Nota* Deve realizar-se uma avaliação dos riscos para determinar o tipo de EPI a usar.

Componentes críticos de segurança

Cabo de alimentação: H05-V2V2-F 12.5 m x 2 Core x 0.75 mm²



Advertência!

Certifique-se de que lê o manual de instruções antes de utilizar a máquina.

Os operadores devem receber instruções adequadas sobre a utilização desta máquina, bem como sobre todo o equipamento eléctrico; deve ter-se cuidado e prestar-se atenção em todas as circunstâncias durante a utilização; além disso, deve também certificar-se de que realiza certas operações de manutenção de rotina e de prevenção periodicamente para garantir uma utilização segura.

Se a manutenção não for devidamente realizada, incluindo a substituição correcta de peças, a segurança do equipamento pode ser comprometida e o fabricante não poderá ser responsabilizado por esse facto.

A máquina destina-se exclusivamente a UTILIZAÇÃO A SECO.

Deve desligar a máquina da alimentação eléctrica retirando a ficha da tomada de parede ANTES de limpar ou realizar a manutenção e quando substituir peças ou converter a máquina para outra função.

Este aparelho destina-se a ser montado, limpo e submetido a manutenção por um adulto.

Esta máquina não é adequada para a recolha de poeiras com perigo biológico, perigosas ou explosivas.

Se necessitar de uma máquina com capacidade para realizar essas tarefas, contacte o seu distribuidor local.

Esta máquina não deve ser utilizada por crianças ou por pessoas com capacidades físicas, sensoriais ou mentais reduzidas, ou falta de experiência ou conhecimento.

Não deve permitir que o cabo de alimentação entre em contacto com as escovas ou discos em rotação (se instalados).

Utilize a tomada da máquina apenas para os fins indicados nas instruções (quando existente).

Esta máquina não é um brinquedo; as crianças não devem brincar com esta máquina.

Atenção

Testa máquina não deve ser guardada no exterior, nem utilizada em ambientes húmidos ou para recolher materiais húmidos.

O aspirador deve ser guardado num local seco e destina-se exclusivamente a utilização em interiores.

Deve garantir que o sistema de filtragem instalado na máquina é adequado para o material a recolher.

NOTAS

Este produto cumpre os requisitos da cláusula 20 da norma IEC/EN 60335-2-69 Estabilidade e riscos mecânicos.

Esta máquina é adequada à utilização comercial, por exemplo em hotéis, escolas, hospitais, fábricas, lojas e escritórios, para efeitos para além dos de limpeza doméstica.

Se o aspirador deixar de funcionar, retire a ficha da tomada antes de tentar identificar a falha.

Se o aspirador ficar obstruído, desligue-o, retire a ficha da tomada de parede e inspeccione a ferramenta do pavimento, os tubos e os tubos flexíveis para identificação de resíduos. Se a ferramenta do pavimento, os tubos e os tubos flexíveis estiverem desobstruídos, substitua o saco de pó e limpe o filtro.

Após a utilização, o aspirador deve ser inspeccionado para identificação de danos.

A luz da alimentação acende quando a máquina é ligada a uma fonte de alimentação adequada.

Ao deslocar a máquina de um local para outro, tenha em atenção o peso da máquina.

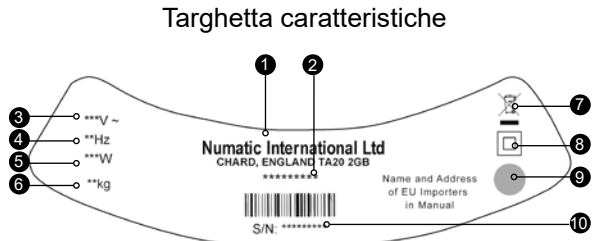
DEVE

- Manter a máquina limpa.
- Manter os filtros limpos.
- Utilizar sacos de filtro, pois melhorarão o desempenho e ajudarão a manter a máquina limpa.
- Utilizar um saco de filtro Numatic original em condições de poeiras finas.
- Manter os tubos flexíveis e os tubos desobstruídos.
- Substituir imediatamente as peças desgastadas ou danificadas.
- Inspeccionar o cabo de alimentação com regularidade. Caso identifique danos, tais como fissuras ou envelhecimento no cabo de alimentação, este deve ser substituído por um técnico competente utilizando a peça Numatic original apropriada.
- Substituir o saco de pó com frequência.
- Manter o filtro difusor (quando utilizado) limpo.
- Utilizar apenas as escovas fornecidas com o aparelho. A utilização de outras escovas pode comprometer a segurança.

Não deve

- Desenrolar o cabo com um puxão ou puxar pelo cabo para desligar a máquina da fonte de alimentação.
- Utilizar o aparelho para aspirar cinzas quentes ou pontas de cigarros acesos.
- Utilizar máquinas de limpeza a vapor ou de pressão ou mergulhar em água para limpar o aparelho.
- Tentar manter ou limpar a máquina sem que tenha retirado a ficha da tomada de alimentação.
- Utilizar em ambiente húmido ou para recolher materiais molhados.
- Guardar o aparelho em condições com humidade.
- Em nenhuma circunstância coloque objetos estranhos, incluindo, sem limitações, ambientadores, cápsulas de ambientador ou pérolas perfumadas de qualquer tipo, no filtro superior da máquina. Isso pode ser perigoso, danificar a máquina ou invalidar a respetiva garantia.

1	Ragione sociale e indirizzo azienda
2	Modello
3	Tensione / Alternata corrente
4	Frequenza
5	Potenza nominale
6	Peso
7	Logo WEEE
8	Classe di protezione
9	Marchio di omologazione
10	Anno/settimana di produzione e numero di serie



Ogni giorno

L'apparecchio, i flessibili e i tubi devono essere sempre puliti.
 Montare il sacchetto e il filtro.
 Esaminare regolarmente il cavo di alimentazione.
 Controllare spesso che il sacchetto sia integro.
 Verificare il grado di intasamento dei filtri.



Ogni settimana, come ogni giorno e:

Verificare l'eventuale presenza di componenti usurati o danneggiati e sostituirli senza esitazioni.

Norme WEEE

L'aspirapolvere, gli accessori e gli imballaggi devono essere smaltiti in conformità delle norme in vigore sul riciclaggio.

(Solo per i Paesi UK/UE)

Non smaltire l'aspirapolvere con i rifiuti domestici. In conformità della direttiva europea 2012/19/EU sui rifiuti di apparecchiature elettriche ed elettroniche e relativo recepimento nelle norme di legge nazionali.

Gli apparecchi di scarto devono essere accantonati e predisposti per il riciclaggio in modo responsabile..



DPI (dispositivi di protezione individuale), che potrebbero essere richiesti per talune operazioni.

Protezione dell'udito	Calzature di sicurezza	Protezione della testa	Guanti di sicurezza	
				Segnaletica di pericolo
Protezione per gli occhi	Indumenti di protezione	Protezione contro polvere/allergeni	Giubbotto ad alta visibilità	

Nota* Un'apposita valutazione dei rischi deve stabilire i DPI che devono essere utilizzati.

Componenti critici per la sicurezza

Cavo di alimentazione da rete:

H05-V2V2-F 12.5 m x 2 Core x 0.75 mm²



Avvertenza!

Leggere attentamente le istruzioni prima di usare l'apparecchio.

Gli operatori devono essere addestrati all'uso di questi apparecchi, nonché a trattarli sempre con cura e attenzione, provvedendo anche alla loro manutenzione periodica e preventiva onde garantirne il funzionamento in condizioni di sicurezza.

La mancata effettuazione degli interventi di manutenzione prescritti, nonché l'uso di ricambi originali, possono compromettere l'uso dell'apparecchio in condizioni di sicurezza. Il fabbricante declina ogni responsabilità in proposito.

L'apparecchio è del tipo DRY USE.

Scollegare la spina del cavo di alimentazione PRIMA degli interventi di pulizia e manutenzione nonché alla sostituzione dei componenti o alla conversione dell'apparecchio ad altro uso.

Il montaggio, la pulizia e la manutenzione dell'apparecchio sono di esclusiva competenza di persone adulte.

L'apparecchio non è idoneo all'aspirazione di sostanze biologicamente pericolose, di polveri pericolose o esplosive. Per le applicazioni di cui sopra rivolgersi al distributore di fiducia.

Non è consentito l'uso dell'apparecchio ai minori e a coloro che hanno ridotte facoltà fisiche, sensoriali o mentali, agli inesperti se non opportunamente addestrati.

Evitare il contatto tra il cavo di alimentazione ed eventuali spazzole rotanti.

Utilizzare esclusivamente la presa dell'apparecchio secondo le eventuali istruzioni prescritte.

L'apparecchio non è un giocattolo. Tenere lontani i bambini dall'apparecchio.

Attenzione

L'apparecchio non deve essere lasciato all'aperto o utilizzato in ambienti umidi, ovvero usato per aspirare materiali umidi.

L'aspirapolvere deve essere custodito in ambiente asciutto e utilizzato solo in ambienti interni.

Occorre assicurarsi che i filtri montati sull'apparecchio siano adatti al materiale da aspirare.

NOTES

L'apparecchio è conforme ai requisiti IEC/EN 60335-2-69, Clausola 20 - Stabilità e rischi meccanici.

L'apparecchio è adatto anche all'impiego in ambito commerciale, ad esempio in alberghi, scuole, ospedali, fabbriche, negozi e uffici per attività diverse da quelle di normale pulizia domestica.

In caso di mancato funzionamento dell'aspirapolvere, staccare la spina dalla presa di alimentazione prima di qualsiasi intervento.

Se l'aspirapolvere si blocca, disinserire la corrente, staccare la spina di alimentazione e verificare che l'apparecchio, i tubi ed il flessibile non siano intasati. Se l'apparecchio, i tubi e il flessibile non sono ostruiti, sostituire il sacchetto e pulire il filtro.

Dopo l'uso, controllare l'aspirapolvere per assicurarsi che sia sempre efficiente.

La spia si illumina quando l'apparecchio è collegato ad una corrente di alimentazione idonea.

Quando l'apparecchio viene spostato, tenere conto del suo peso.

SI

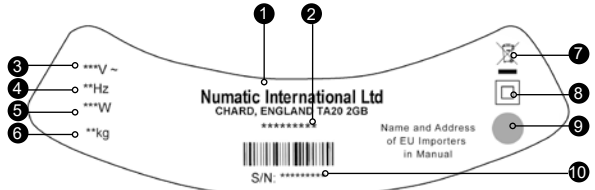
- Mantenere l'apparecchio sempre pulito.
- Assicurarsi che i filtri non siano intasati.
- Utilizzare i sacchetti filtro previsti, a garanzia di ottime prestazioni e massima pulizia dell'apparecchio.
- In ambienti con presenza di polveri sottili usare i sacchetti filtro originali Numatic.
- Assicurarsi che i flessibili e i tubi non siano occlusi.
- Sostituire immediatamente gli eventuali componenti usurati o danneggiati.
- Controllare frequentemente che il cavo di alimentazione sia integro. In presenza di difetti (fessurazioni od invecchiamento) sostituire senza esitazioni il cavo a cura di addetto competente utilizzando esclusivamente ricambi originali Numatic.
- Sostituire spesso il sacchetto.
- Verificare che l'eventuale filtro diffusore sia sempre pulito.
- Utilizzare esclusivamente le spazzole fornite con l'apparecchio. L'utilizzo di altre spazzole può compromettere la sicurezza d'uso.

NO

- Svolgere il cavo a stratonni o staccare la spina agendo sul cavo di alimentazione.
- Aspirare ceneri ancora calde o mozziconi di sigarette accesi.
- Utilizzare apparecchi di lavaggio a vapore o a pressione o immergere l'aspirapolvere in acqua per pulirlo.
- Eseguire interventi di manutenzione o di pulizia senza prima aver scollegato il cavo di alimentazione dalla presa.
- Utilizzare l'apparecchio in ambienti umidi o per aspirare materiali bagnati.
- Depositare l'apparecchio all'umido.
- Mettere per nessun motivo oggetti estranei, tra cui deodoranti per ambienti, capsule deodoranti o perline profumate di qualsiasi tipo, nel filtro superiore della macchina. Questo comportamento è pericoloso, può provocare danni alla macchina e far decadere la garanzia.

1	Nombre y domicilio de la empresa
2	Modelo
3	Tensión / Corriente alterna
4	Frecuencia
5	Potencia nominal de entrada
6	Peso
7	Logotipo RAEE
8	Clase de protección
9	Marca de aprobación
10	N.º de serie de la máquina con año/ semana

Etiqueta de características



Diariamente

Mantenga limpia la máquina, incluidos las mangueras y los tubos. Asegúrese de que estén colocados la bolsa y el filtro. Examine periódicamente el cable de alimentación. Revise con frecuencia la bolsa de polvo. Compruebe que los filtros estén limpios.

MANTENIMIENTO

Semanalmente: igual que diariamente, y además:

Compruebe si hay piezas desgastadas o dañadas y, en tal caso, sustítuyalas inmediatamente.

Normativa RAEE

La aspiradora, los accesorios y el embalaje se deben clasificar para su reciclaje ecológico.

(Solo para países de la UK/UE)

No deseche la aspiradora junto con los residuos domésticos. De acuerdo con la Directiva europea 2012/19/EU sobre residuos de aparatos eléctricos y electrónicos y su incorporación en la legislación nacional.

Las aspiradoras que ya no sirven se deben recoger por separado y enviar para su recuperación ecológica.



EPI (equipo de protección individual), que puede ser necesario para determinadas operaciones

Protección de los oídos	Calzado de seguridad	Protección de la cabeza	Guantes de seguridad	
Protección de los ojos	Ropa de protección	Protección contra el polvo/ alérgenos	Chaleco de alta visibilidad	
				Cartel de Atención

Nota: Deberá realizarse una evaluación de riesgos que determine qué clase de EPI conviene utilizar.

Componentes críticos para la seguridad

Cable de alimentación:

H05-V2V2-F 12.5 m x 2 Core x 0.75 mm²



¡Atención

Asegúrese de leer el manual de instrucciones antes de utilizar la máquina.

Se deberá proporcionar a los operarios las indicaciones apropiadas sobre la utilización de estas máquinas. Al igual que todo equipo eléctrico, se debe tener cuidado y prestar atención en todo momento durante su utilización, además de llevar a cabo periódicamente el mantenimiento preventivo para asegurar el funcionamiento sin riesgo.

Si no se realiza debidamente el mantenimiento, incluida la sustitución de las piezas correctas, el equipo podría resultar peligroso y el fabricante no aceptará responsabilidad alguna al respecto.

Esta máquina está prevista solamente para el USO EN SECO.

Desenchufe la máquina de la red de suministro ANTES de limpiar o realizar el mantenimiento, así como al sustituir piezas o convertir la máquina para que cumpla otra función.

El aparato está previsto para que lo arme, limpie y mantenga una persona adulta.

Esta máquina no es adecuada para recoger sustancias biológicas peligrosas ni polvos peligrosos o explosivos.

Si necesita una máquina capaz de realizar estas tareas, póngase en contacto con su distribuidor local.

Esta máquina no debe ser utilizada por niños o personas con minusvalías físicas, sensoriales o mentales, o que carezcan de experiencia y conocimientos.

No deje que el cable de alimentación entre en contacto con cepillos que estén girando (si la máquina los tiene).

Utilice la toma situada en la máquina solamente para los fines indicados en las instrucciones (si la máquina la tiene). Esta máquina no es un juguete; no deje que los niños jueguen en ella.

Precaución

Esta máquina no se debe guardar a la intemperie ni utilizar en ambientes húmedos o para recoger materiales mojados.

La aspiradora debe guardarse en un lugar seco y está prevista para uso exclusivamente en interiores.

Debe asegurarse de que el sistema de filtrado de la máquina sea adecuado para el material que se va a recoger.

NOTAS

Este producto cumple con los requisitos establecidos en la cláusula 20 de IEC/EN 60335-2-69 sobre Estabilidad y Peligros Mecánicos.

Esta máquina es adecuada para uso comercial, como en hoteles, escuelas, hospitales, fábricas, tiendas y oficinas para otros fines que no sean las tareas domésticas normales.

Si la aspiradora deja de funcionar, desenchúfela de la toma de pared antes de investigar la causa.

Si la aspiradora tiene alguna obstrucción, apáguela, desenchúfela de la toma de corriente y examine la boquilla, la tubería y la manguera en busca de desechos. Si la boquilla, la tubería y la manguera están despejadas, cambie la bolsa de polvo y limpie el filtro.

Después de utilizarla, la aspiradora se deberá examinar en busca de daños.

La luz de alimentación estará encendida mientras la máquina esté conectada a una fuente de alimentación adecuada

Al trasladarla de un lugar a otro, tenga en cuenta el peso de la máquina.

SI

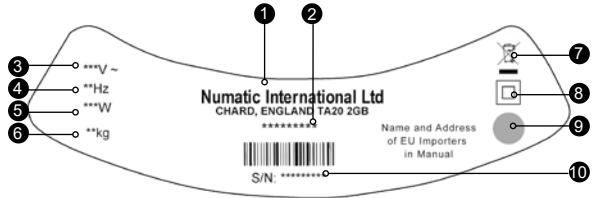
- Mantenga limpia la máquina.
- Mantenga limpios los filtros.
- Utilice bolsas filtrantes; mejorarán el rendimiento de la máquina y ayudarán a mantenerla limpia.
- Utilice una bolsa filtrante Numatic Original cuando hay polvo fino.
- Mantenga despejadas la manguera y los tubos.
- Sustituya inmediatamente toda pieza desgastada o dañada.
- Examine periódicamente el cable de alimentación. Si se encuentra algún daño, como agrietamiento o envejecimiento, una persona competente deberá sustituir el cable de alimentación por el repuesto correcto original de Numatic.
- Cambie con frecuencia la bolsa de polvo.
- Mantenga limpio el filtro difusor (si lo hay).
- Utilice solamente los cepillos provistos con la máquina. El uso de otros cepillos puede comprometer la seguridad.

NO

- No desenrolle el cable de un tirón ni tire del cable para desenchufar la máquina de la fuente de alimentación.
- No utilice la máquina para aspirar cenizas calientes ni colillas encendidas.
- No utilice una máquina de limpieza al vapor o de lavado a presión para limpiar la máquina, ni sumerja esta en agua.
- No intente realizar trabajos de mantenimiento o limpieza de la máquina sin haberla desenchufado de la toma de corriente.
- No la utilice en un entorno húmedo ni para recoger materiales mojados.
- No guarde la máquina en condiciones húmedas.
- No introduzca bajo ninguna circunstancia objetos extraños de ningún tipo (ambientadores, cápsulas de ambientador, perlas perfumadas o cualquier otro objeto extraño) en el filtro superior de la máquina. Esto podría ser peligroso, ocasionar daños a la máquina e invalidar la garantía.

1	Nazwa i adres przedsiębiorstwa
2	Model
3	Napięcie / Prąd przemienny
4	Częstotliwość
5	Znamionowy pobór mocy
6	Waga (robocza)
7	Symbol WEEE
8	Klasa ochrony
9	Znak
10	Rok/tydz. prod./Numer seryjny

Tabliczka znamionowa



Codziennie

Utrzymywać maszynę w czystości, łącznie z rurkami i węzami.

Pamiętać o założeniu worka i filtra.

Regularnie sprawdzać stan kabla zasilania.

Często sprawdzać worek pyłowy.

Sprawdzać czystość filtrów.

Raz w tygodniu – konserwacja codzienna oraz:

Sprawdzić części pod kątem zużycia lub uszkodzenia i w razie potrzeby niezwłocznie wymienić.

Nie używać myjek parowych ani ciśnieniowych.

Codziennie

Przepisy o zużytych urządzeniach elektrycznych i elektronicznych

Pozbywając się akcesoriów i materiałów pakowych maszyny, należy je odpowiednio posegregować do utylizacji.

(Tylko dla krajów UE)

Maszyny nie wolno wyrzucać do odpadów domowych! Zużyty sprzęt należy utylizować zgodnie z przepisami dyrektywy 2002/96/WE w sprawie zużytego sprzętu elektrotechnicznego i elektronicznego włączonymi do prawa krajowego.

Maszynę nienadającą się już do użytku należy zebrać oddzielnie i wysłać do przetworzenia w sposób przyjazny dla środowiska z odzyskiem surowców.



Środki ochrony indywidualnej, które mogą okazać się niezbędne podczas wykonywania niektórych czynności.

Ochrona uszu	Obuwie ochronne	Ochrona głowy	Rękawice ochronne	
Ochrona oczu	Odzież ochronna	Ochrona przed pyłem/ alergenami	Kamizelka odbłaskowa	
Uwaga* - Aby określić, które środki ochrony indywidualnej trzeba zastosować, należy wykonać ocenę ryzyka.				

Komponenty o krytycznym znaczeniu dla bezpieczeństwa

Przewód zasilający:

H05-V2V2-F 12.5 m x 2 Core x 0.75 mm²



Ostrzeżenie

Przed użyciem maszyny koniecznie przeczytać instrukcję użytkownika.

Operatorzy powinni być odpowiednio poinstruowani co do użytkowania tych maszyn i ich całego wyposażenia elektrycznego. Tak jak w przypadku każdego urządzenia elektrycznego, należy zachować ostrożność przez cały czas użytkowania. Aby zapewnić bezpieczne działanie, należy dopilnować wykonania konserwacji rutynowej i zapobiegawczej.

Niewykonywanie konserwacji zgodnie z zaleceniami, a także wymienianie części na niezgodne ze stosowną normą, może spowodować, że użytkowanie maszyny stanie się niebezpieczne, i doprowadzić do wyłączenia odpowiedzialności producenta.

Ta maszyna jest przeznaczona tylko do UŻYTKU NA SUCHO.

Maszyna musi zostać odłączona od sieci poprzez wyciągnięcie wtyczki z gniazda zasilania PRZED czyszczeniem lub konserwacją i w razie wymiany części lub przekształcenia maszyny do innego zadania.

To urządzenie może być składane, czyszczone i konserwowane tylko przez osoby dorosłe.

Maszyna nie może służyć do zbierania pyłów groźnych biologicznie, substancji niebezpiecznych czy wybuchowych. W razie potrzeby posiadania maszyny nadającej się do takich zadań prosimy skontaktować się z lokalnym przedstawicielem.

To urządzenie nie może być używane przez dzieci lub osoby z ograniczeniami fizycznymi, sensorycznymi lub psychicznymi, ani przez osoby bez doświadczenia lub odpowiedniej wiedzy.

Nie dopuszczać do zetknięcia się kabla zasilania z wirującymi szczotkami (o ile są założone).

Gniazdo wyjściowe w maszynie można wykorzystywać tylko do celów wymienionych w instrukcji (o ile jest na wyposażeniu).

Ta maszyna nie jest zabawką; dzieci nie mogą się nią bawić.

Przeostrożenie

Maszyny nie wolno przetrzymywać na zewnątrz ani użytkować w wilgotnych środowiskach, ani do zbierania mokrych substancji.

Odkurzacz należy przechowywać w suchym miejscu i służyć on do użytku tylko wewnątrz budynku.

Należy upewnić się, czy układ filtracyjny zamontowany w maszynie nadaje się do aktualnie zbieranego materiału.

Uwagi

Niniejszy produkt jest zgodny z wymaganiami klauzuli 20 normy IEC/EN 60335-2-69 Stabilność i zagrożenia mechaniczne.

Ta maszyna, poza zwykłym zastosowaniem domowym, nadaje się również do zastosowań komercyjnych, np. w hotelach, szkołach, szpitalach, fabrykach, sklepach i biurach.

Jeśli odkurzacz przestanie pracować, przed przystąpieniem do zdiagnozowania problemu wyciągnąć wtyczkę z gniazda.

W razie zatkania się odkurzacza wyłączyć zasilanie, wyciągnąć wtyczkę z gniazda i sprawdzić, czy w szczotce, rurze sztywnej lub węży nie utkwili śmieci. Jeśli szczotka, rury sztywne i wąż mają czysty przełot, wymienić worek pyłowy i wyczyścić filtr.

Po użyciu odkurzacz sprawdzić pod względem ewentualnych uszkodzeń.

Kontrolka zasilania świeci się, jeśli maszyna jest podłączona do odpowiedniego zasilania.

TAK

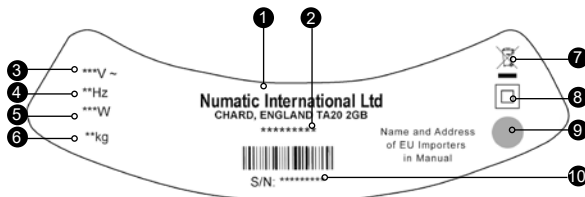
- Utrzymywać maszynę w czystości.
- Utrzymywać filtry w czystości.
- Używać worków filtracyjnych, co zwiększa wydajność i pomaga utrzymać maszynę w czystości.
- Używać oryginalnych worków filtracyjnych Numatic w przypadku drobnego pyłu.
- Utrzymywać rury i węże w czystości.
- Niezwłocznie wymieniać zużyte lub uszkodzone części.
- Regularnie sprawdzać stan kabla zasilania. W razie wykrycia pęknięcia lub zużycia kabel zasilania musi zostać wymieniony przez kompetentną osobę z wykorzystaniem odpowiedniej części oryginalnej Numatic.
- Często wymieniać worek pyłowy.
- Utrzymywać w czystości filtr dyfuzora (o ile jest na wyposażeniu).
- Używać wyłącznie szczotek dostarczonych z maszyną. Używanie innych szczotek może spowodować pogorszenie bezpieczeństwa.

NIE

- Nie rozwijać kabla jednym pociągnięciem ani nie ciągnąć za kabel, chcąc odłączyć maszynę od źródła zasilania.
- Nie zasysać gorących popiołów ani palących się niedopałków papierosów czy cygar.
- Nie używać do czyszczenia maszyny myjek parowych lub ciśnieniowych ani nie zanurzać jej w wodzie.
- Nie wykonywać czynności konserwacyjnych ani nie czyścić maszyny, jeśli kabel zasilający nie został odłączony od gniazda zasilania.
- Nie używać w mokrym środowisku ani do zbierania mokrych substancji.
- Nie przechowywać maszyny w mokrych warunkach.
- Bezwzględnie zabronione jest umieszczanie w górnym filtrze urządzenia jakichkolwiek przedmiotów w rodzaju odświeżaczy powietrza, kapsulek odświeżających powietrze, granulek zapachowych i innych, nieprzewidzianych specyfikacją wyposażenia przez producenta. Niezastosowanie się do zakazu może okazać się niebezpieczne, skutkować uszkodzeniem urządzenia oraz unieważnić gwarancję producenta.

1	Företagets namn och adress
2	Modell
3	Spänning / Växelström
4	Frekvens
5	Ineffekt
6	Vikt (redo att använda)
7	WEEE-logotyp
8	Skyddsklass
9	Godkännandemärke
10	Serienummer (år/vecka)

Märkskylt



Varje dag:

Håll maskinen ren, inklusive slang och rör.
Kontrollera att påsen och filtret sitter på plats.
Undersök strömkabeln regelbundet.
Kontrollera dammsugarpåsen ofta.
Kontrollera att filtren är rena.

Varje dag

Varje vecka – samma som varje dag och dessutom:

Kontrollera om det finns utslitna eller skadade delar och byt ut dem omedelbart.
Rengör inte maskinen med ångtvätt eller högtryckstvätt.

WEEE-lagstiftning

Dammsugaren, dess tillbehör och förpackningsmaterial ska sorteras för miljövänlig återvinning.

(Gäller endast EU-länder)

Sortera inte dammsugaren som hushållsavfall! Enligt EU-direktiv 2012/19/EU om avfall som utgörs av eller innehåller elektriska eller elektroniska produkter (WEEE) och enligt nationella lagar.

Dammsugare som inte längre är i skick att användas måste samlas in separat och avfallshanteras på ett miljövänligt sätt.



Personlig skyddsutrustning som kan krävas för vissa uppgifter.

Hörselskydd	Skyddsskor	Huvudskydd	Skyddshandskar	
Ögonskydd	Skyddskläder	Skydd mot damm/ allergener	Varselväst	

Obs!* En riskbedömning bör göras för att avgöra vilken skyddsutrustning som ska användas.

Viktiga säkerhetskomponenter

Nätkabel:

H05-V2V2-F 12.5 m x 2 Core x 0.75 mm²



Varning

Kom ihåg att läsa bruksanvisningen innan du använder maskinen.

Användaren måste ha tillräckliga kunskaper om användningen av maskinen, och i likhet med övrig elektrisk utrustning ständigt iaktta försiktighet och vara uppmärksam under användningen.

Ett rutinmässigt och förebyggande underhåll måste också utföras regelbundet så att en säker drift garanteras.

Om underhåll inte utförs enligt anvisningarna, vilket omfattar byte av delar till korrekt standard, är utrustningen eventuellt inte längre driftsäker. Tillverkarens ansvar upphör då att gälla.

Maskinen är endast avsedd för TORR ANVÄNDNING.

Du måste koppla från maskinen från strömförsörjningen genom att dra ut kontakten ur vägguttaget INNAN du rengör eller underhåller maskinen, och när delar byts ut eller när maskinen konverteras för en annan funktion.

Denna maskin ska monteras, rengöras och underhållas av en vuxen person.

Maskinen ska inte användas för att samla in biologiskt farliga ämnen eller farligt och explosivt damm.

Kontakta din lokala återförsäljare om du behöver en maskin som kan användas i detta syfte.

Maskinen ska inte användas av personer med begränsad fysisk, sensorisk eller psykisk förmåga eller som saknar erfarenhet eller kunskap, såvida inte de hålls under uppsikt eller har fått anvisningar om användningen.

Se till att strömkabeln inte kommer i kontakt med de roterande borstarna (om tillämpligt).

Använd endast uttaget på maskinen för de användningsändamål som anges i bruksanvisningen (om tillämpligt).

Denna maskin är ingen leksak – barn ska inte leka med den.

Var försiktig!

Denna maskin ska inte förvaras utomhus, användas i våta miljöer eller för att samla in vått material.

Dammsugaren ska förvaras på en torr plats och endast användas inomhus.

Se till att filtersystemet som monterats i maskinen är lämpligt för det material som du suger upp.

Anteckningar

Denna produkt uppfyller kraven i IEC 60335-2-69 2012.

Maskinen är lämplig för kommersiellt bruk på exempelvis hotell, skolor, sjukhus, fabriker, kontor och i butiker i andra syften än normal hushållsrengöring.

Om dammsugaren slutar att fungera ska du dra ut kontakten ur vägguttaget innan du undersöker felet.

Om det uppstår en blockering i dammsugaren ska du stänga av den, dra ut kontakten ur vägguttaget och

kontrollera om skräp har fastnat i munstycket, röret eller slangen. Om munstycket, röret och slangen är fria från skräp byter du ut dammsugarpåsen och rengör filtret.

Dammsugaren ska kontrolleras för skador efter varje användning.

Strömlampan tänds när maskinen ansluts till en lämplig strömkälla.

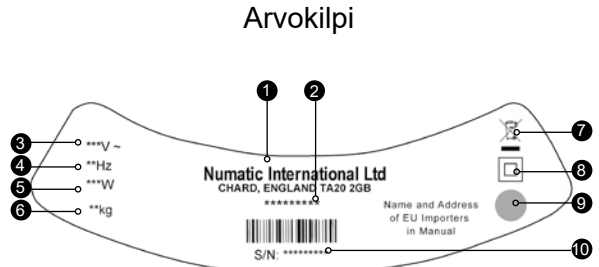
RÄTT

- Håll maskinen ren.
- Håll filtren rena.
- Använd filterpåsar. De höjer prestandan och hjälper till att hålla maskinen ren.
- Använd en originalfilterpåse från Numatic under förhållanden med fint damm.
- Håll slangar och rör rena.
- Byt omedelbart ut slitna eller skadade delar.
- Kontrollera strömkabeln regelbundet. Om kabeln visar tecken på skador som sprickor eller förslitningar ska kabeln bytas ut av en behörig person och ersättas med rätt originaldel från Numatic.
- Byt ut dammsugarpåsen ofta.
- Håll utblåsfiltret (om tillämpligt) rent.
- Använd endast borstarna som medföljer maskinen. Säkerheten kan äventyras om du använder andra borstar.

FEL

- Rulla inte upp kabeln med ett ryck och dra inte i kabeln för att dra ut kontakten ur vägguttaget.
- Använd inte maskinen för att suga upp het aska eller tända cigarettfimpar.
- Rengör inte maskinen med ångtvätt eller högtryckstvätt, och sänk inte ner maskinen i vatten.
- Försök inte att underhålla eller rengöra maskinen om kontakten inte har tagits ut ur vägguttaget.
- Använd inte maskinen i våta miljöer eller för att samla in vått material.
- Förvara inte maskinen under våta förhållanden.

1	Yrityksen nimi ja osoite
2	Malli
3	Jännite / Vaihtovirta
4	Taajuus
5	Nimellisteho
6	Paino (käyttövalmiina)
7	WEEE Logo
8	Suojausluokka
9	Hyväksyntämerkki=
10	Koneen valmistusvuoden/-viikon sarjanumero

**Päivittäin**

Kone on pidettävä puhtaana, sen letkut ja putket mukaan lukien.
Varmista, että pölypussi ja suodatin on asennettu koneeseen.
Tarkasta virtajohto säännöllisesti.
Tarkasta pölypussi usein.

Tarkasta, että suodattimet ovat puhtaat.

Viikoittain – päivittäisten tarkastusten lisäksi:

Tarkasta osat kulumien ja vaurioiden varalta ja vaihda ne tarvittaessa heti.

Höyry- tai painepesuria ei saa käyttää.

Päivittäin**WEEE-lainsäädäntö**

Pölynimuri, lisätarvikkeet ja pakkausmateriaalit on lajitettava kierrätystä varten.

**Koskee vain EU-maita**

Pölynimuria ei saa hävittää kotitalousjätteen mukana! Euroopan sähkö- ja elektroniikkalaiteromua koskevan direktiivin 2012/19/EY ja sen kansallisten sovellusten mukaan.

Käytöstä poistettavien pölynimureiden sisältämät materiaalit on lajitettava ja toimitettava kierrätykseen.

Henkilönsuojaimet, joita saatetaan tarvita joissain tilanteissa

Kuulonsuojaimet	Turvajalkineet	Päänsuojaimet	Suojakäsineet	
				Lattian liukkaudesta varoitava kyltti
Silmiensuojain	Suojavaatetus	Pöly- ja allergeenisuojaimet	Huomiotakki	

Huomautus* Tarvitvat henkilönsuojaimet on määritettävä riskiarvioinnissa.

Jos ongelmaa ei saada korjattua tai jos laite vioittuu, ota yhteys Numatic-jälleenmyyjään

Turvallisuuden kannalta tärkeät osat

Virtajohto:

H05-V2V2-F 12.5 m x 2 Core x 0.75 mm²



Varoitus!

Lue käyttöopas ennen koneen käyttöä.

Käyttäjät on opastettava asianmukaisesti koneen käyttöön.

Kaikkien sähkölaitteiden tapaan laitteen käytössä on oltava huolellinen ja varovainen.

Turvallinen käyttö edellyttää myös, että rutiini- ja määräaikaishuolloista huolehditaan ajallaan.

Jos tarvittavista huolloista ja oikeiden varaosien käytöstä ei huolehdita, koneen käyttö ei ole turvallista. Valmistaja ei hyväksy vastuuta tällaisissa tapauksissa.

Kone on tarkoitettu ainoastaan KUIVAKÄYTTÖÖN.

Koneen virta on katkaistava irrottamalla pistotulppa pistorasiasta ENNEN koneen puhdistusta, huoltoa ja osien vaihtoa tai kun koneen toimintoja muutetaan.

Laitteen kokoaminen, puhdistaminen ja huoltaminen on tarkoitettu aikuisen tehtäväksi.

Kone ei sovellu vahingollisen, biologisesti vaarallisen tai räjähdysherkän pölyn poistoon.

Ota yhteys paikalliseen jälleenmyyjään, jos tarvitset koneen tämän tyyppiin tehtäviin.

Tätä konetta eivät saa käyttää fyysisesti tai psyykkisesti rajoittuneet tai kokemattomat henkilöt, ellei heitä valvota tai ole opastettu käyttämään konetta.

Älä anna virtajohdon osua pyöriin harjoihin (jos käytössä).

Koneen liitäntää (jos käytössä) saa käyttää vain ohjeissa määritettyihin tarkoituksiin.

Tämä kone ei ole lelu; lapset eivät saa leikkiä sillä.

Huomio

Konetta ei saa säilyttää ulkona tai käyttää märissä olosuhteissa eikä sillä saa imuroida märkiä materiaaleja.

Pölynimuria on säilytettävä kuivassa paikassa ja se on tarkoitettu vain sisäkäyttöön.

Varmista, että koneeseen asennettu suodatusjärjestelmä soveltuu imuroitavalle materiaalille.

Huomautuksia

Tuote noudattaa standardin EN 60335-2.69 2012 vaatimuksia.

Kone soveltuu kaupalliseen käyttöön ja normaalia siivousta perusteellisempaan

puhdistukseen esimerkiksi hotelleissa, kouluissa, sairaaloissa, tehtaissa, kaupoissa ja toimistoissa.

Jos pölynimuri lakkaa toimimasta, irrota pistotulppa pistorasiasta ennen kuin aloitat ongelman selvittämisen.

Jos pölynimurissa on tukos, katkaise virta, irrota pistotulppa pistorasiasta ja tarkista, ettei lattiatyökaluissa, putkissa tai letkussa ole roskia. Jos lattiatyökalu, putket ja letku ovat puhtaat, vaihda pölypussi ja puhdista suodatin.

Pölynimuri täytyy tarkastaa käytön jälkeen vaurioiden varalta.

Virran merkkivalo syttyy, kun kone kytketään sopivaan virtalähteeseen.

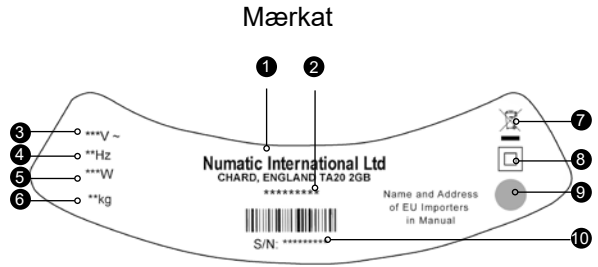
OIKEIN

- Kone on pidettävä puhtaana.
- Suodattimet on pidettävä puhtaina.
- Käytä suodatinpusseja, sillä ne parantavat tehoa ja pitävät koneen puhtaana.
- Käytä Numaticin alkuperäisiä suodatinpusseja, kun konetta käytetään olosuhteissa, joissa käsitellään hienojakoista pölyä.
- Letkut ja putket on pidettävä vapaina tukoksista.
- Kuluneet tai vaurioituneet osat on vaihdettava heti.
- Tarkasta virtajohto säännöllisesti. Jos virtajohdossa näkyy vaurioita, kuten halkeilua tai kulumia, vain koulutettu henkilö saa vaihtaa sen Numaticin alkuperäiseen vaihto-osaan.
- Vaihda pölypussi usein.
- Hajottimen suodatin (jos käytössä) on pidettävä puhtaana.
- Käytä vain koneen mukana toimitettuja harjoja. Muiden harjojen käyttö voi olla vaarallista.

VÄÄRIN

- Johtoa ei saa vetää ulos yhdellä vedolla, eikä konetta saa irrottaa virtalähteestä vetämällä johdosta.
- Pölynimurilla ei saa imuroida kuumaa tuhkaa tai palavia tupakantumpeja.
- Konetta ei saa puhdistaa höyry- tai painepesurilla tai upottamalla se veteen.
- Konetta ei saa huoltaa tai puhdistaa, jos pistotulppa on pistorasiassa.
- Konetta ei saa käyttää märissä olosuhteissa eikä sillä saa imuroida märkiä materiaaleja.
- Konetta ei saa säilyttää märissä tiloissa.

1	Virksomhedens navn og adresse
2	Maskinbeskrivelse
3	Spænding
4	Frekvens
5	Nominel effekt
6	Vægt (klar til brug)
7	WEEE Logo
8	Klasses 2 Symbol
9	Mærke
10	Maskinens år/uge/serienummer

**Dagligt**

Hold maskinen ren, herunder slanger og rør.
Sørg for, at posen og filteret er monteret.
Udfør regelmæssig kontrol af strømledning.
Kontroller støvsugerposen regelmæssigt.
Kontroller, at filterene er rene.

Ugentligt – som dagligt og desuden:

Kontroller, om der er slidte eller beskadigede dele, og udskift dem øjeblikkeligt.
Må ikke damprenses eller højtrykrenses.

Vedligeholdelse**WEEE-lovgivning**

Støvsuger, tilbehør og emballage bør sorteres med henblik på miljøvenlig genanvendelse.

(kun for EU-lande)

Bortskaf ikke støvsugeren i almindeligt husholdningsaffald! I henhold til det europæiske direktiv 2012/19/EF om affald af elektrisk og elektronisk udstyr og indførelse af direktivet i national lovgivning.

Støvsugere, der ikke længere er egnede til brug, skal indsamles separat og sendes til genanvendelse på en miljøvenlig måde.

**PV (personlige værnemidler), der evt. er påkrævet til visse opgaver.**

Høreværn	Sikkerhedsfodtøj	Hovedværn	Beskyttelseshandsker	
				Forsigtighedsadvarsel til gulv
Øjenbeskyttelse	Beskyttelsestøj	Beskyttelse mod støv/ allergifremkaldende stoffer	Refl eksjakke	

Bemærk: Der skal foretages en risikovurdering for at beslutte, hvilke personlige værnemidler der bør anvendes.

Kritiske sikkerhedskomponenter

Strømledning:

H05-V2V2-F 12.5 m x 2 Core x 0.75 mm²



Advarsel!

Sørg for, at du læser instruktionsvejledningen, inden du anvender maskinen.

Brugere skal have fyldestgørende instruktioner om anvendelsen af disse maskiner, og som det er tilfældet for alt elektrisk udstyr, skal der altid udvises omhu og opmærksomhed under anvendelse. Du skal også sørge for at udføre rutinemæssig og forebyggende vedligeholdelse regelmæssigt for at sikre en sikker drift.

Manglende nødvendig vedligeholdelse, herunder udskiftning af reservedele i henhold til den korrekte standard, kan betyde, at udstyret ikke er sikkert, og producenten kan ikke pådrage sig ansvar i denne henseende.

Maskinen må kun anvende til TØR BRUG.

Du skal frakoble maskinen fra ledningsnettet ved at tage stikket ud af stikkontakten, INDEN der udføres rengøring eller vedligeholdelse, og når der udskiftes reservedele, eller når maskinen konverteres til en anden funktion.

Dette apparat er beregnet til at blive monteret, rengjort og vedligeholdt af en voksen.

Denne maskine er ikke beregnet til opsamling af stoff er, der udgør en biologisk farerisiko, eller farligt eller eksplosivt støv.

Kontakt din lokale forhandler, hvis du har brug for en maskine til at udføre disse opgaver.

Maskinen må ikke anvendes af personer, hvis fysiske, sensoriske eller mentale evner er svækkede, eller af personer uden relevant erfaring eller viden, medmindre de er under opsyn eller har modtaget instruktioner.

Strømledningen må ikke komme i kontakt med de roterende børster (hvis monteret).

Anvend kun strømudtaget på maskinen til de formål, der er angivet i instruktionerne (hvis monteret).

Maskinen er ikke et legetøj. Børn må ikke lege med maskinen.

Forsigtig

Maskinen må ikke opbevares udendørs eller anvendes i våde miljøer eller til opsamling af våde materialer.

Støvsugeren bør opbevares på et tørt sted, og må kun anvendes indendørs.

Du skal sørge for, at det fi ltreringssystem, der er monteret på maskinen, er beregnet til det materiale, der opsamles.

Bemærkninger

Produktet overholder kravene i EN 60335-2.69 2012.

Denne maskine er også velegnet til kommerciel brug, f.eks. på hoteller, skoler, hospitaler, fabrikker, forretninger og kontorer til andre formål end almindelig husholdning.

Hvis støvsugeren stopper med at fungere, skal du tage stikket ud af vægkontakten, inden du undersøger fejlen nærmere.

Hvis støvsugeren er blokeret, skal du slukke maskinen, tage stikket ud af stikkontakten og undersøge, om der sidder snavs fast i gulvenheden, rørene eller slangen. Hvis gulvenheden, rørene og slangen er rene, skal støvsugerposen udskiftes, og fi lteret rengøres.

Støvsugeren skal efterses for skader efter anvendelse.

Strømlampen lyser, når maskinen er tilsluttet en passende strømforsyning.

DU SKAL

- Sørge for, at maskinen er ren.
- Holde fi ltrene rene.
- Anvende fi lterposer. De forbedrer ydelsen og er med til at holde maskinen ren.
- Bruge en original Numatic-fi lterpose under forhold med fi nt støv.
- Holde slanger og rør rene.
- Udskifte slidte eller beskadigede dele øjeblikkeligt.
- Kontrollere strømledningen regelmæssigt. Hvis der konstateres skade, som f.eks. revnedannelse eller ældning, skal strømledningen udskiftes af en kvalifi ceret person ved brug af den korrekte originale Numatic-reservedel.
- Udskifte støvsugerposen regelmæssigt.
- Holde diff usionsfi lteret rent (hvis monteret).
- Kun anvende de børster, der leveres med maskinen. Brug af andre børster kan forringe sikkerheden.
- Only replace the power cord with the correct Numatic approved replacement part.

DU SKAL IKKE

- Trække kablet ud i ét ryk eller trække i kablet for at frakoble maskinen fra strømforsyningen.
- Opsamle varm aske eller antændte cigaretender.
- Anvende damprensere, højtryksrensere eller nedsænke maskinen i vand med henblik på rengøring.
- Rengøre eller vedligeholde maskinen, medmindre strømstikket er taget ud af stikkontakten.
- Anvende maskinen i et vådt miljø eller indsamle våde materialer.
- Opbevare maskinen under våde forhold.

UKCA Declaration of Conformity

Manufacturer: Numatic International Limited
Chard
Somerset
TA20 2GB
www.numatic.co.uk



Product: PPR, PPT, PPH, NPR, NPT, NRP, EPR
Description: Vacuum Cleaner – Commercial – Dry

We, Numatic hereby declare under our sole responsibility, that the above-mentioned product(s) is/are in conformity with the following directives and standards.

S.I. 2008: 1597 Supply of Machinery Regulations
EN60335-1:2012 + AC:2014 + A11:2014 + A13:2017
+ A15:2021
EN60335-2-69:2012
EN62233:2008

S.I. 2016: 1091 EMC Regulations
EN55014-1:2017 + A11:2020
EN55014-2:1997 + A1:2001 + A2:2008
EN61000-3-2:2014
EN61000-3-3:2013

2009/125/EC Ecodesign Requirements for Vacuum Cleaners
EU/666/2013 (S.I. 2010:2617)
S.I. 2012: 3032 RoHS Regulations

Authorised Signatory: Mr. Matthew Coles
Position: Head of Technology
Numatic International Limited,
Chard,
Somerset, TA20 2GB, UK

Signed: *M. Coles* Date: 5th February 2024

<p>EU, EC, EL, UE, ES: Declaration of Conformity Problemi o shodë: Problemi o shodë: Overensstemmelseerklæring Declaración de conformidad Declaración de conformité</p>	<p>Декларација за съответствие Ankaraştırma beyanı Magistrológus nyilatkozat Overensstemmelseerklæring Atikthes deklaracija Conformiteitsverklaring Saviesuma deklaracija Declaración de conformitate</p>	<p>Декларација за годносни Declaratie de conformitate Декларација о съответстви Declarazione di conformità Изјав о годности Vaattimustenmukaisuusvakuutus</p>
<p>Manufacturer: / Выпoдeц / Hersteller / Fabricator / Тоvгa / Fabrikant / Производител / Κοινωνικoυπονομια / Тоvгa / Gamintotojas / Fabrikant / Fabricante / Producteur / / Produktor / πpooιoδoτnc / Tillverkare / Protviejalca / Valmistaja: Numatic International Limited Chard Somerset TA20 2GB www.numatic.co.uk</p>	<p>Numatic International Limited </p>	
<p>Product: / Πpooιoδoτnc / Produkt / Producto, Tooleet, Πpooιoδoτnc / Produkt / Прooиoдoт / Produit / Product / Πpooιoδoτnc / Prüduct / Πpooιoδoτnc / Πρooиoдoт / Πpooιoδoτnc / Πpooιoδoτnc / Tilude: Kipfjelds / La description / Оnисчание / Πepvπoπoή / Lairás / Descrizione / Apibūdinnimas / Оnиcиpнoвaнiе / Beskrivelse / Descrigo / Opis / Descritiere / Оnиcчание / Bestrijving / Opis / Kuvatus: EN We, Numatic hereby declare under our sole responsibility, that the above-mentioned product is in conformity with the following directives and standards. CS My, Numatic, pohlašujeme na svou výlučnou odpovědnost, že výše uvedený výrobek je ve shodě s následujícími směrnicemi a normami. DE Wir, Numatic, erklären in allen/ger Verantwortung, dass oberschriebene genannte Produkt in Übereinstimmung mit den unten aufgeführten Richtlinien und Normen entspricht. DA Vi, Numatic erklærer hermed under eget ansvar at ovennævnte produkt(er) er i overensstemmelse med følgende direktiver og standarder. ES Nosotros, Numatic, declaramos bajo nuestra responsabilidad que el producto de esta conformidad está en conformidad con las siguientes directivas y normas. ET Meie, Numatic, kinnolevaga kinnitama ja kinnitame annulamatult vastust, et espool toote kirjeldusele vastavalt kirjeldatud direktiivide ja normidega on tootevastav. FR Numatic déclare sous notre seule responsabilité que le produit mentionné ci-dessus est conforme aux directives et normes suivantes.</p>	<p>BG Иие, Numatic с настоятелно декларираме на своe лина отговорност, че горното изброяване на продуктите е в съответствие със следните директиви и стандарти. EL Εγείς, Numatic, δηλώνουμε με αποκλειστική μας ευθύνη, ότι το παραπάνω περιγραφόμενο προϊόν συμμορφώνεται με τις ακόλουθες οδηγίες και πρότυπα. HU Mi, Numatic kijelenti, hogy a fent említett termék megfelel az alábbi irányelveknek és szabványoknak. IT Noi, Numatic dichiara sotto la propria responsabilità, che il prodotto di cui sopra è conforme alle seguenti direttive e norme. LT Mes, Numatic pareiskiu, vengsdalisios produkto atitiktumui, kad jis atitiktumui sukurto standartams bei taikytoms standartams. NL We verklaren Numatic: hierbij op eigen verantwoordelijkheid, dat het bovengenoemde product voldoet aan de hieronder bedoelde richtlijnen en normen. NO Vi, Numatic erklærer hermed under ansvar, at produktet ovenfor er i samsvar med følgende direktiver og standarder. PL My, Numatic, oświadczam pod własną odpowiedzialnością, że wyżej wymieniony produkt jest zgodny z następującymi dyrektywami i normami. RO Noi, Numatic Prin prezenta declarãm în propria răspundere, cã produsul meu sã urãbreazã cerințele și cerințele specifice urmãbarele standarde și directive. RU Мы, Numatic оъявляем под своим одновестием, дã наведеный продукт соответствует следующим директивам и стандартам. SV Vi Numatic förklarar härmed under ansvar att produkterna som beskrivs i ovanstående översenslãmmer med följande direktiv och normer. SL Mi, Numatic izjavljamo pãho odgovornostjo, da je zgoraj omenjen izdelek v skladu s naslednjimi smernicami in normami. FI Me, Numatic täten vastuutuksen annalla vuoksuu, että seillä mainittu tuote on yhtäaäänkãmien sovitusten mukaisesti standardien mukaisesti.</p>	<p>PT Mês, a Numatic declaramos, sob nossa exclusiva responsabilidade, que o produto acima mencionado encontra-se em conformidade com as diretivas e normas a seguir. PL My, Numatic: Należymy oświadczamy z pełną odpowiedzialnością, że wyżej wymieniony produkt jest zgodny z następującymi dyrektywami i normami. RO Noi, Numatic Prin prezenta declarãm în propria răspundere, cã produsul meu sã urãbreazã cerințele și cerințele specifice urmãbarele standarde și directive. RU Мы, Numatic оъявляем под своим одновестием, дã наведеный продукт соответствует следующим директивам и стандартам. SV Vi Numatic förklarar härmed under ansvar att produkterna som beskrivs i ovanstående översenslãmmer med följande direktiv och normer.</p>
<p>2006/42/EC Machinery Directive EN60335-1:2012 + AC:2014 + A11:2014 + A13:2017 + A15:2021 EN60335-2-69:2012 EN62233:2008</p>	<p>EN60335-1:2012 + AC:2014 + A11:2014 + A13:2017 + A15:2021 EN60335-2-69:2012 EN62233:2008</p>	
<p>2014/30/EU EMC Directive EN55014-1:2017 + A11:2020 EN55014-2:1997 + A1:2001 + A2:2008 EN61000-3-2:2014 EN61000-3-3:2013</p>	<p>EN55014-1:2017 + A11:2020 EN55014-2:1997 + A1:2001 + A2:2008 EN61000-3-2:2014 EN61000-3-3:2013</p>	
<p>2009/125/EC Ecodesign Requirements for Vacuum Cleaners 2011/65/EC RoHS Directive</p>	<p>Ecodesign Requirements for Vacuum Cleaners RoHS Directive</p>	

Authorised Signatory: Mr. Matthew Coles

Position: Head of Technology
Numatic International Limited
Chard,

Signed: *M. Coles* Date: 5th February 2024

Somerset, TA20 2GB, UK



numatic.com

Numatic International Limited (Head Office)

Chard, Somerset TA20 2GB, UNITED KINGDOM

Tel: 01460 68600 numatic.com

Numatic International GmbH

Fränkische Straße 15-19, 30455 Hannover, DEUTSCHLAND

Tel: +49 (0) 511 984 2160 numatic.de

Numatic International Denmark

Fränkische Straße 15-19, 30455 Hannover, DEUTSCHLAND

Tel: +45 (0) 316 40808 numatic-online.dk

Numatic International S.A.S

13/17 rue du Valengelier, EAE la Tuilerie, 77500 Chelles, FRANCE

Tel: +33 (0) 164 726 161 numatic.fr

Numatic International BV

Vennootsweg 15, 2404 CG, Alphen aan den Rijn, NEDERLAND

Tel: +31 (0) 172 467 999 numatic.nl

Numatic International Schweiz AG.

Sihlbruggstrasse 3A, 6340 Baar, SCHWEIZ

Tel: +41 (0) 41 768 0760 numatic.ch

Numatic International (PTY) Ltd.

Cnr. 16th & Pharmaceutical Road, Randjes Park, Midrand 1685, SOUTH AFRICA

Tel: +27 (0) 861 686 284 numatic.co.za

Numatic International ULDA

Rua Francisco da Silva Duarte, nº99,

4475-269 Santa Maria de Avioso, Castelo da Maia, PORTUGAL

Tel: +351 220 047 700 numatic.pt

NUMATIC INTERNATIONAL SPAIN, S.L.U.

Av. Baix Llobregat, 5-7, Oficina bajos 1 (Parc Negocis Mas Blau II),
08820 El Prat de Llobregat (Barcelona) SPAIN

Tel: +34 93 647 22 22 numatic.es

Numatic International Italy S.R.L

Via Luigi Galvani, 2, Z.I. Talponedo, 33080 Porcia (PN), ITALY

Tel: +39 (0) 434 046 211 numatic.it

Specification subject to change without prior notice
numatic.com © Numatic International Limited