

NES 570 / NED 900 / NED 570A / NED 900A



**Original Instructions**

CAUTION, Read instructions before using the machine.

**Übersetzung der Original-Bedienungsanleitung**

VORSICHT, Vor Verwendung der Maschine bitte die Anleitung lesen.

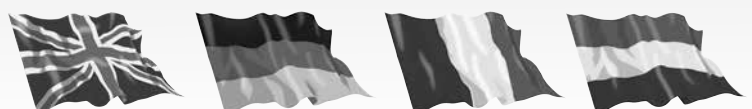
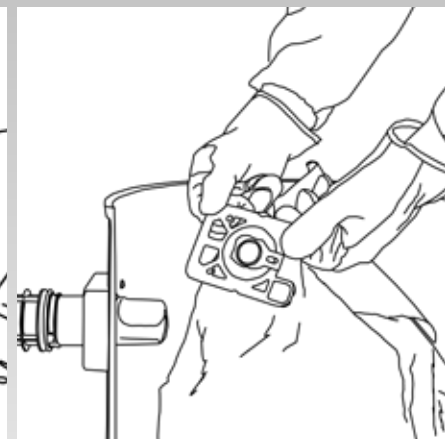
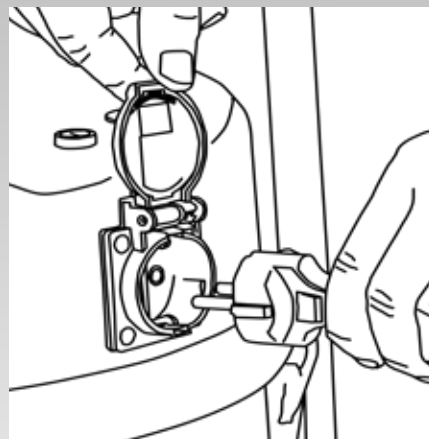
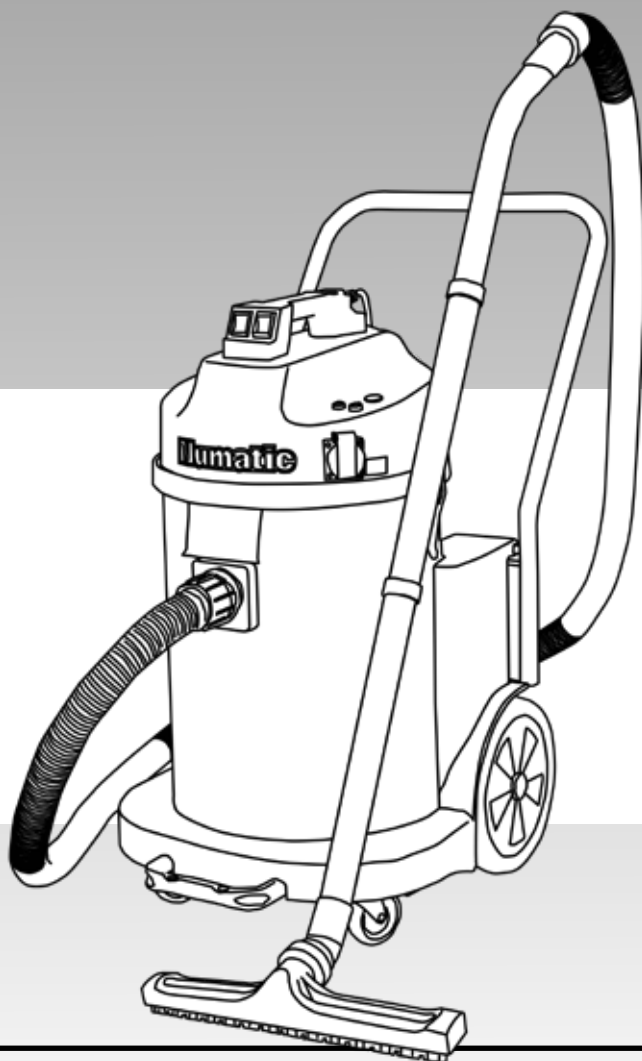
**Traduction du manuel d'utilisation d'origine**

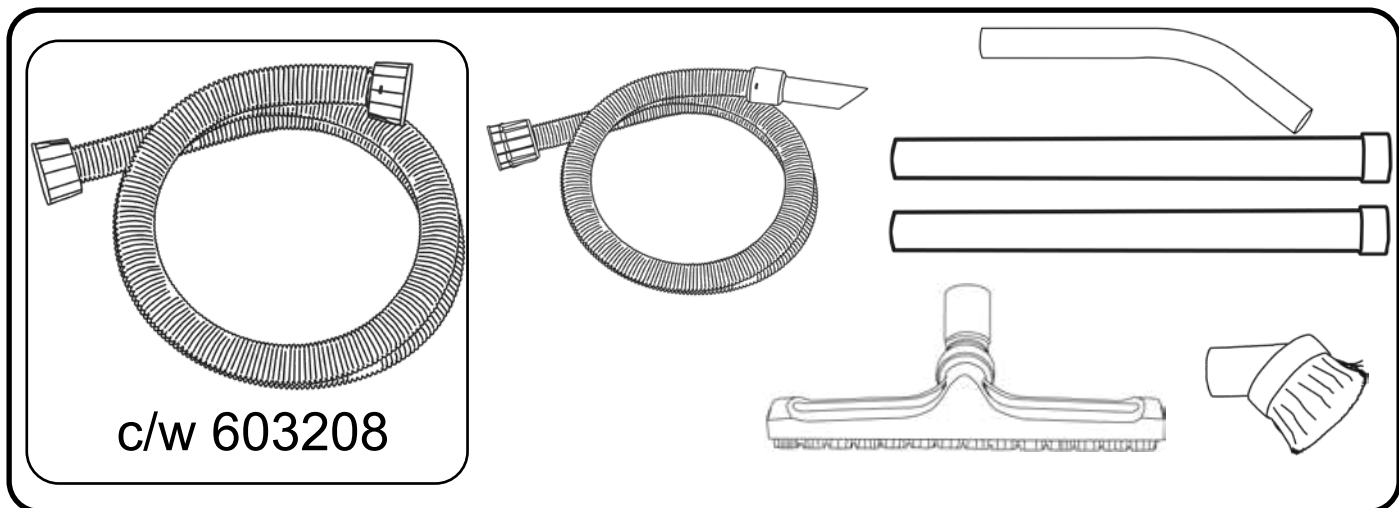
AVERTISSEMENT, Lisez la notice avant d'utiliser la machine.

**Vertaling van de oorspronkelijke gebruiksaanwijzing**

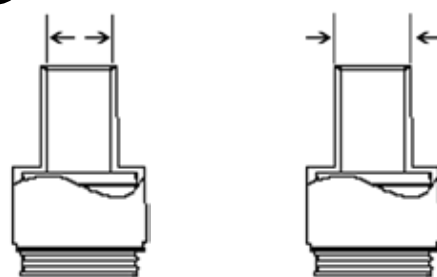
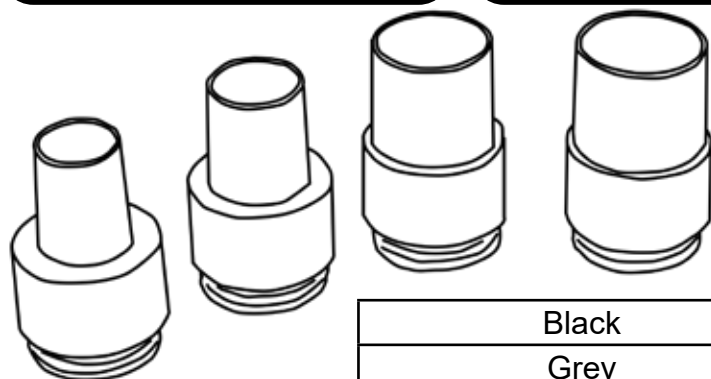
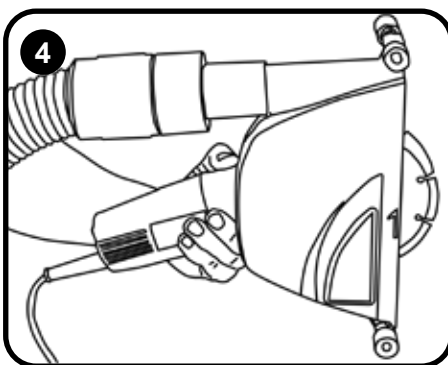
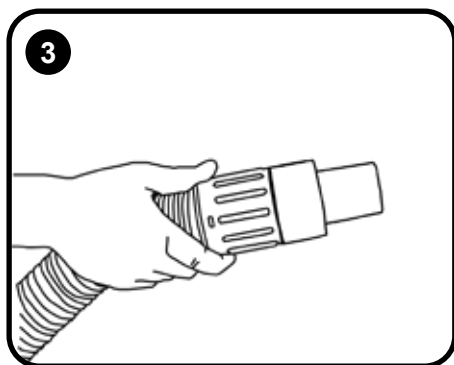
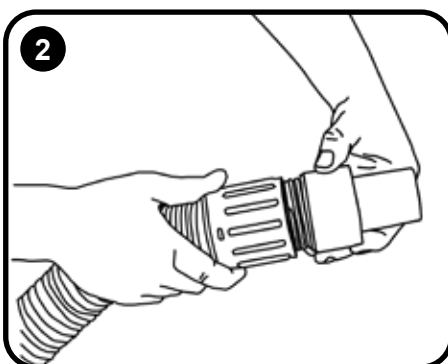
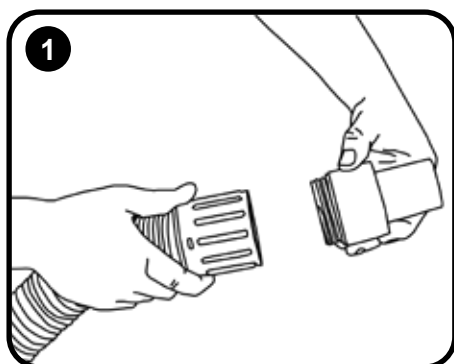
LET OP, Lees deze gebruiksaanwijzing voordat u de machine gebruikt.

# VACUUM MACHINE



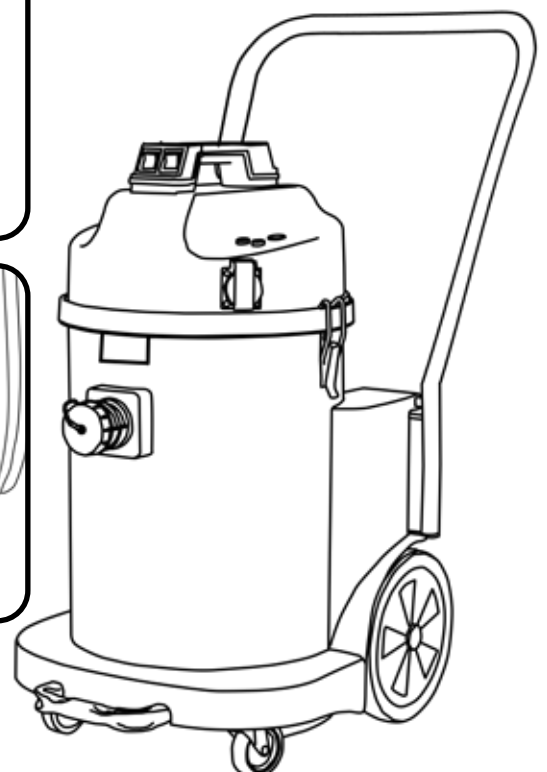
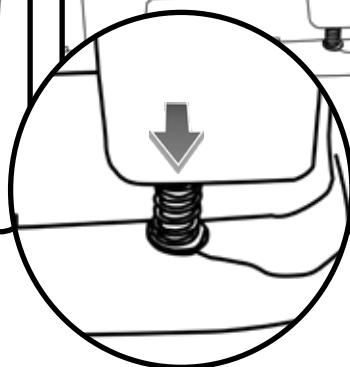
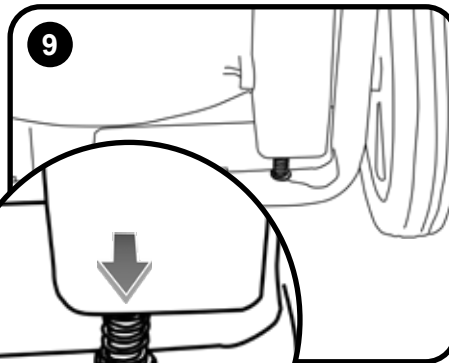
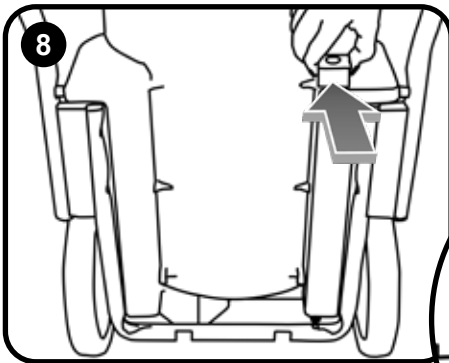
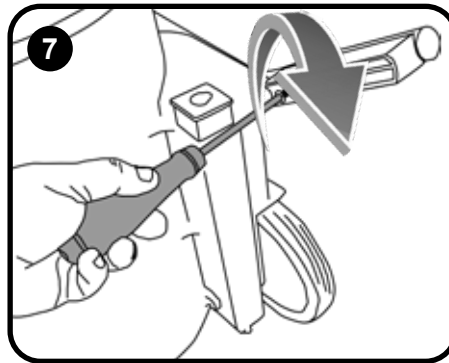
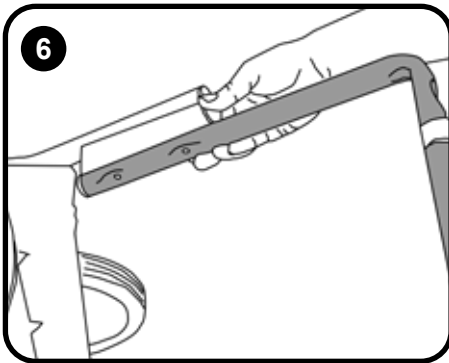
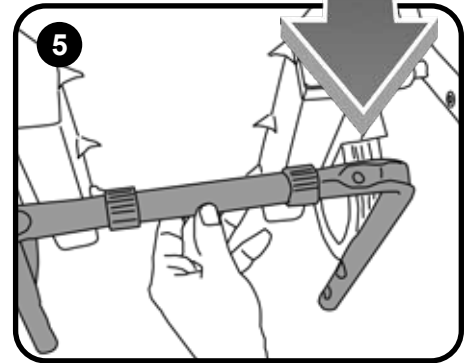
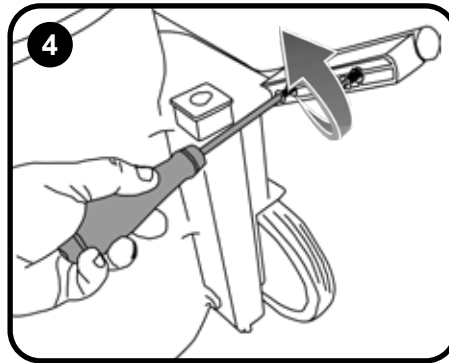
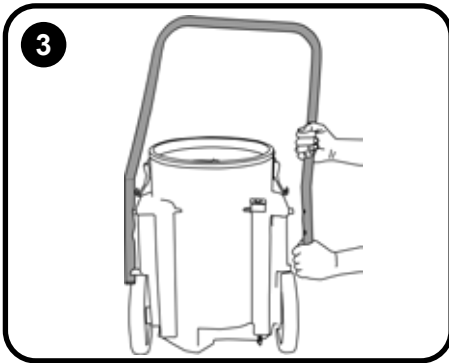
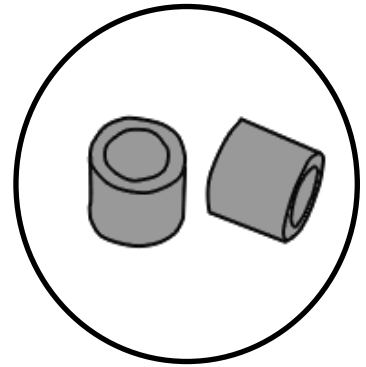
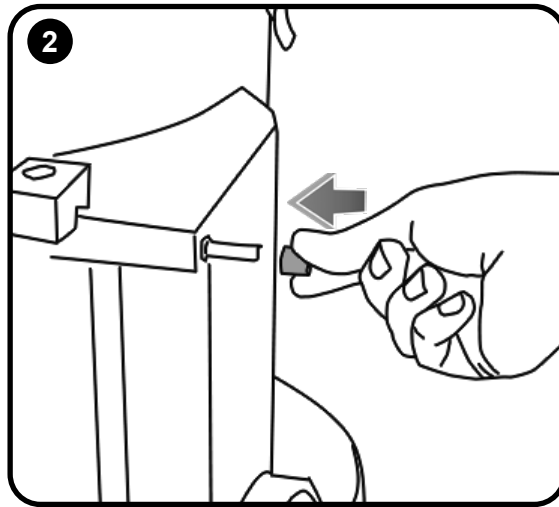
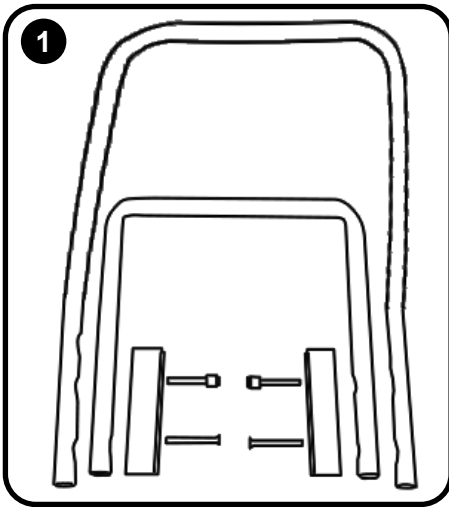


OPTIONAL KIT ND5

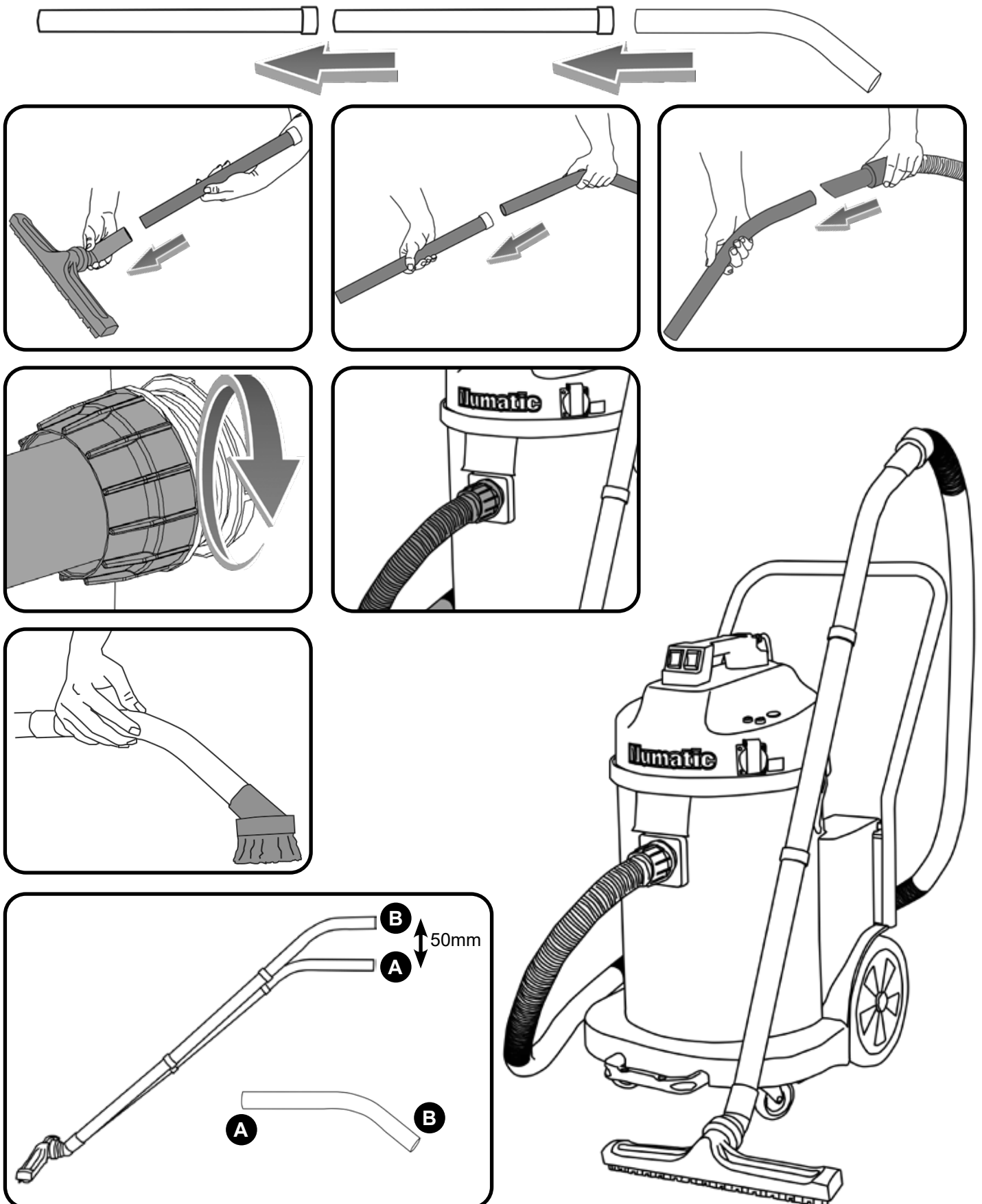


Black	52mm	58mm
Grey	44mm	54mm
Blue	38mm	45mm
Red	32mm	38mm

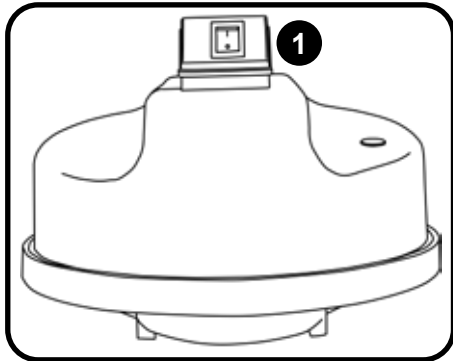
Handle Fitting Instructions  
Anbringen des geraden Bügelgriffs  
Instructions de montage de la poignée droite  
Montage Instructie voor rechte handel



Assembling the machine  
Montage der maschine  
Montage de la machine  
Machine samenstellen / opbouwen



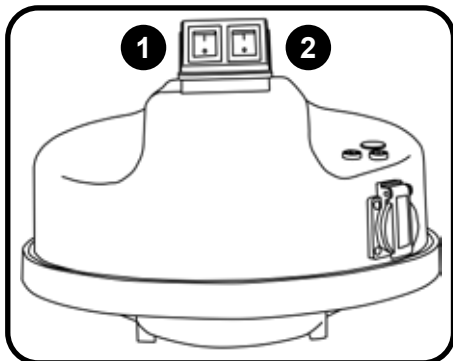
! PLEASE READ BEFORE COMMENCING ANY OPERATION !



**1** On / Off

# NES 570

# NED 900

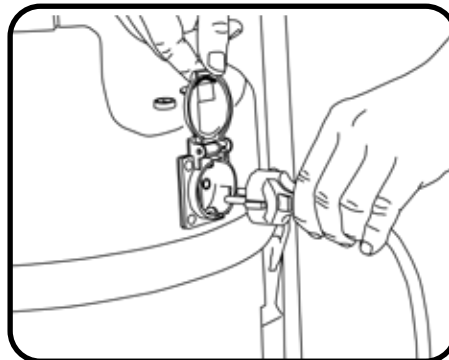
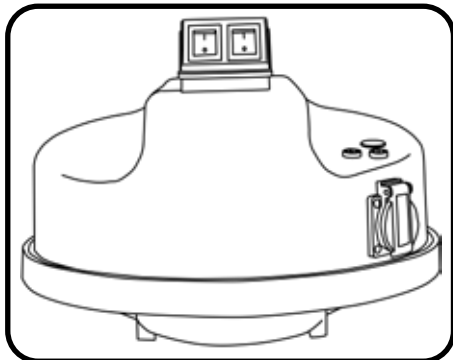


**1** On / Off

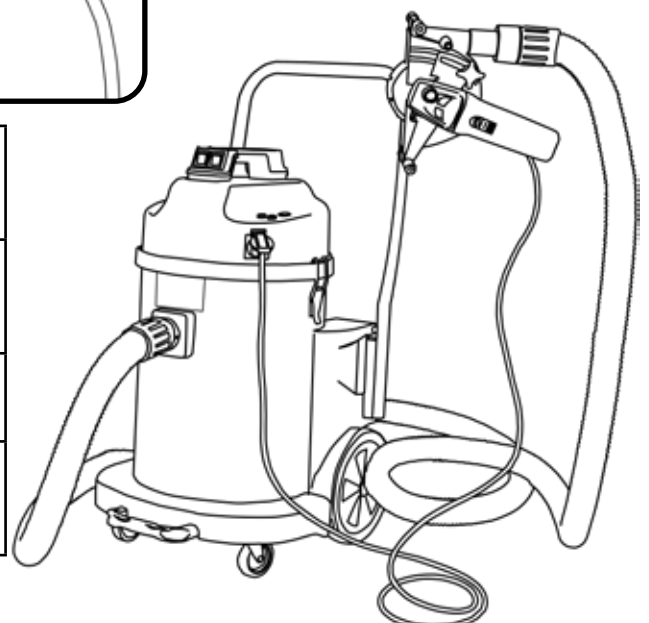
**2** Auto / Manual Switch

# NED 570A

# NED 900A

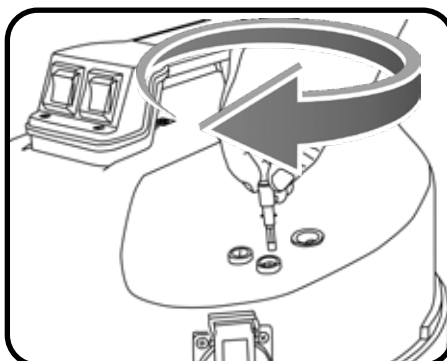
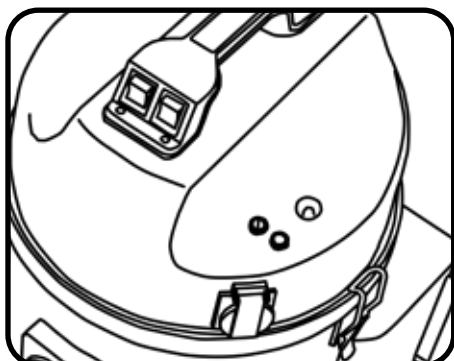


EN	<b>NED-A 2200W Maximum Load (min. 100W).</b> If the auxiliary socket is overloaded, the machine will cut out. To reset switch off the machine, then wait for 5 seconds before switching on
DE	<b>NED-A Maximale Last 2200 W (min. 100W).</b> Wenn die maximale Last an der zusätzlichen Steckdose überschritten wird, schaltet sich das Gerät ab. (Schalten Sie das Gerät aus, um die Platine zurückzusetzen)
FR	<b>NED-A Charge maximale 2200W (100W min).</b> Si la prise auxiliaire est en surcharge, la machine s'arrête. (Eteignez la machine pour réinitialiser le circuit électronique)
NL	<b>NED-A Maximale belasting 2200W (min 100W).</b> Als het maximaal stroomgebruik van 2000W wordt overschreden, zal de machine uitschakelen. Schakel de machine uit om de inschakelautomaat te resetten.



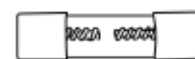
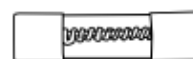


ALWAYS ENSURE THAT THE MACHINE IS SWITCHED OFF  
BEFORE MAKING ANY ADJUSTMENTS



NED 570A

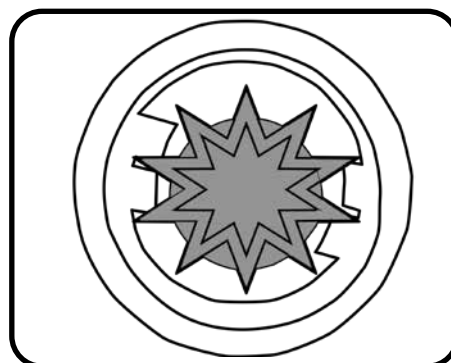
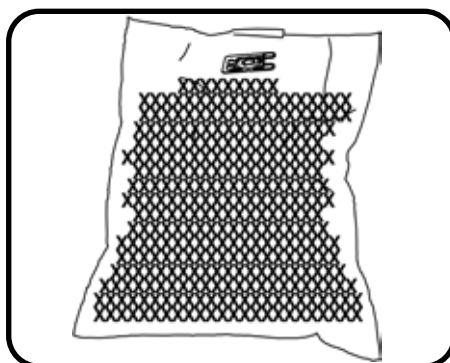
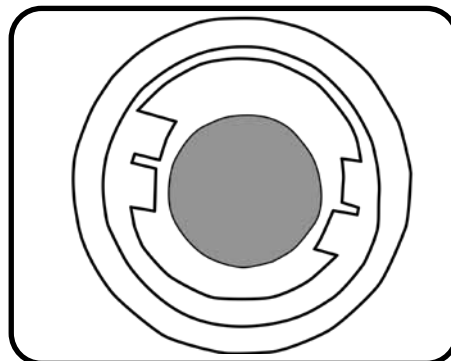
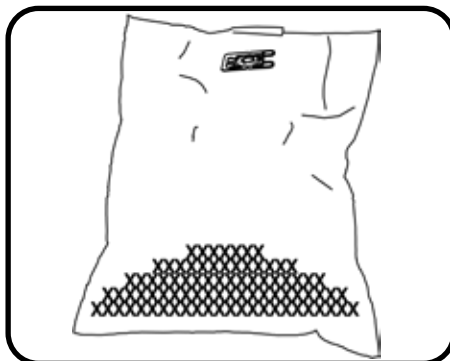
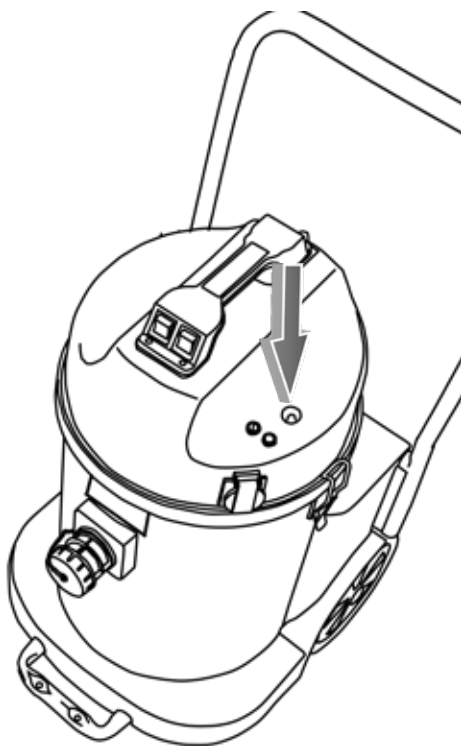
NED 900A



2 x Fuses  
European

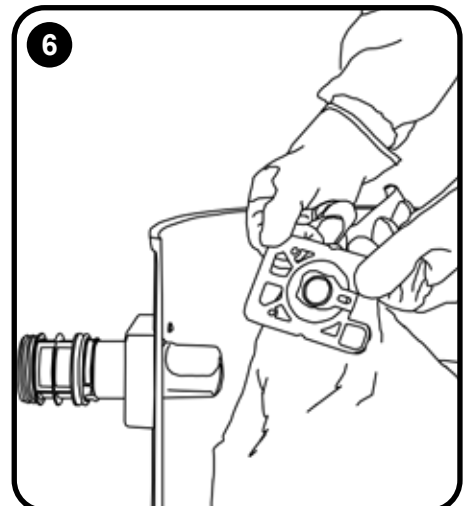
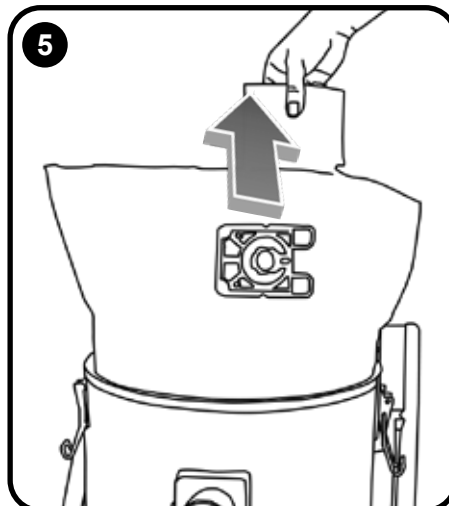
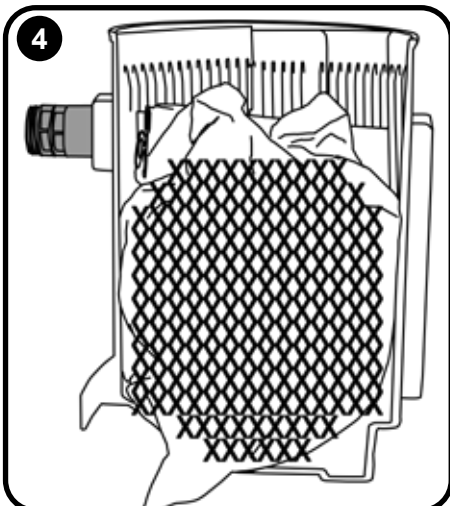
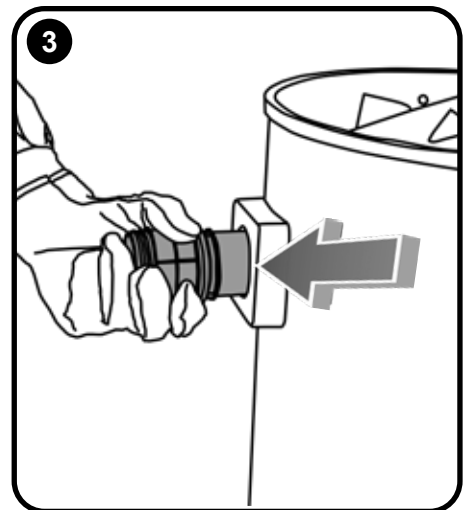
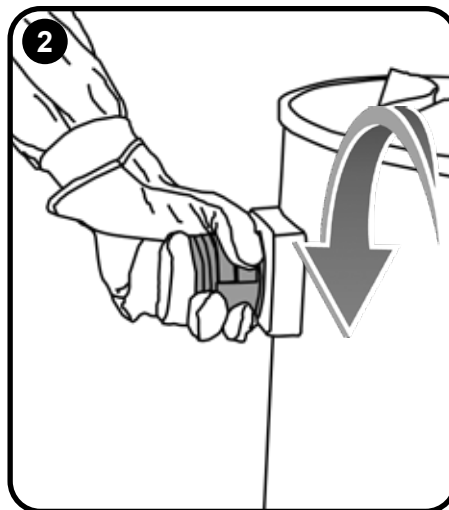
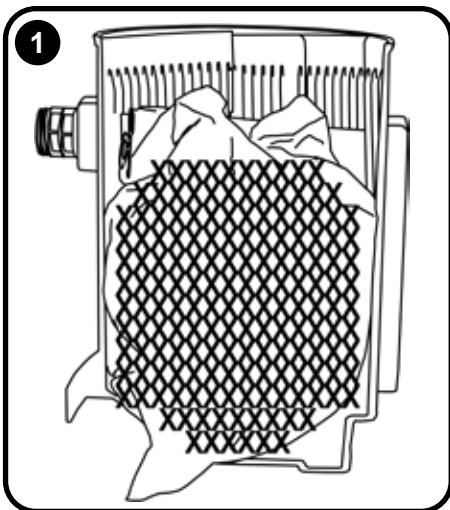
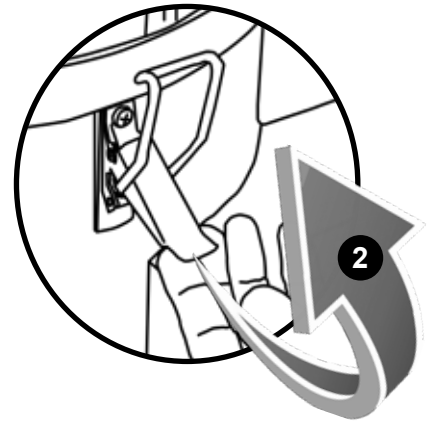
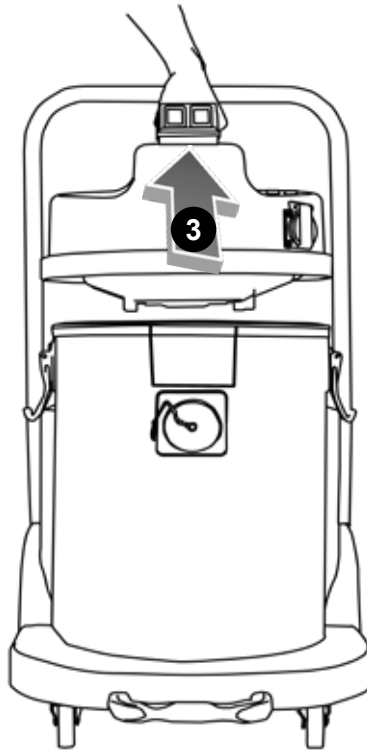
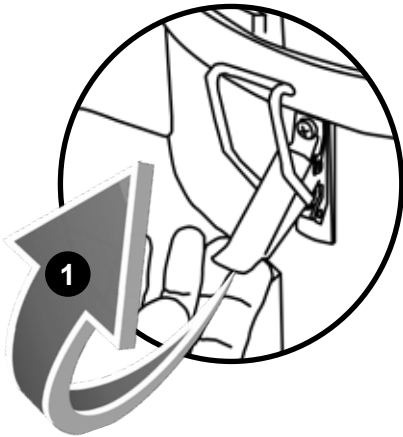
EN	Your machine comes fitted with fuses to protect it. If the machine fails to start after it has been reset check the fuses. To examine or change the fuses, apply pressure to the top of the fuse holders and twist to release the fuse carrier and fuse.
DE	Ihr Gerät ist zum Schutz mit einer Sicherung ausgestattet. Wenn sich das Gerät nach dem Zurücksetzen nicht starten lässt, überprüfen Sie die Sicherungen. Um die Sicherung zu überprüfen bzw. auszutauschen, drücken Sie oben auf die Sicherungskappe, und drehen Sie diese, um den Sicherungshalter samt Sicherung herauszuziehen.
FR	Votre machine est dotée de fusibles de pour la protéger. Si la machine ne démarre pas après sa réinitialisation, vérifiez les fusibles. Pour examiner ou changer un fusible, appuyez sur la partie supérieure du support du fusible et tournez pour dégager le porte-fusible et le fusible.
NL	De stofzuiger heeft zekeringen om het elektrische circuit te beschermen. Indien de stofzuiger niet start nadat deze is gereset, controleer dan de zekeringen. Om de zekeringen te bekijken of te vervangen dient u de zekeringhouder in te drukken en te draaien. Let op! gebruik altijd trage zekeringen (10.0A)

Warning Light  
 Warnleuchte / Lo-Flo-Anzeige  
 Voyant d'alerte/Indicateur de faible écoulement  
 Waarschuwinglamp

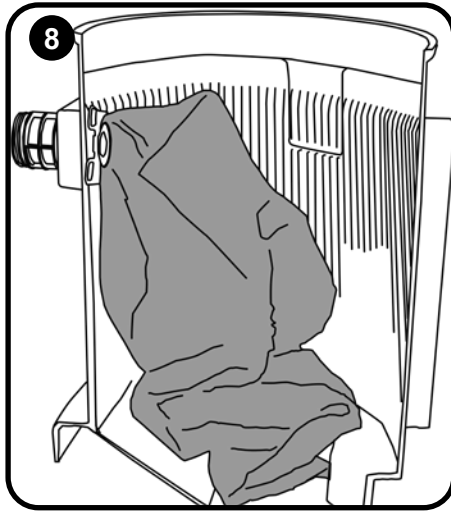
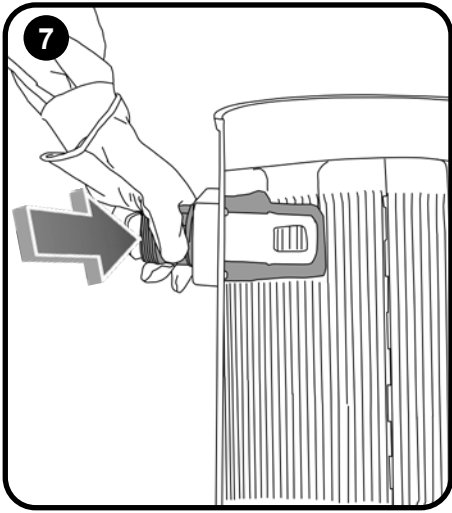


<p>EN</p>	<p>Lo - Flo Indicator.                  Slow Repeated Flash.                  This indicates that your filter bag has become full.                  Please Change the Bag.</p> <p>Constant Red Light.                  This indicates a possible machine fault or that the Auxiliary socket has become overloaded.                  Switch off the machine to reset it.</p>
<p>DE</p>	<p>Lo-Flo-Anzeige.                  Langsames wiederholtes Blinken.                  Dies zeigt an, dass der Filterbeutel voll ist. SETZEN SIE EINEN NEUEN BEUTEL EIN.</p> <p>Durchgehend rotes Leuchten.                  Dies zeigt einen möglichen Gerätefehler oder eine zu hohe Last an der zusätzlichen Steckdose an.                  Schalten Sie das Gerät aus, um es zurückzusetzen.</p>
<p>FR</p>	<p>Indicateur de faible écoulement.                  Clignotement lent et répété.                  Indique que votre sac filtre est plein. VEUILLEZ CHANGER LE SAC.</p> <p>Lumière rouge permanente.                  Indique une faute possible de la machine ou une surcharge de la prise auxiliaire.                  Eteignez la machine pour la réinitialiser.</p>
<p>NL</p>	<p>Lage luchtverplaatsings indicator.                  Traag knipperend waarschuwinglampje.                  De stofzak is vol of de luchtverplaatsing is &lt;125 m<sup>3</sup>/h.                  Vervang de stofzak.</p> <p>Constant Brandend rood waarschuwinglampje.                  Het ingebouwde stopcontact is overbelast (Geweest).                  Schakel de machine uit om te resetten.</p>

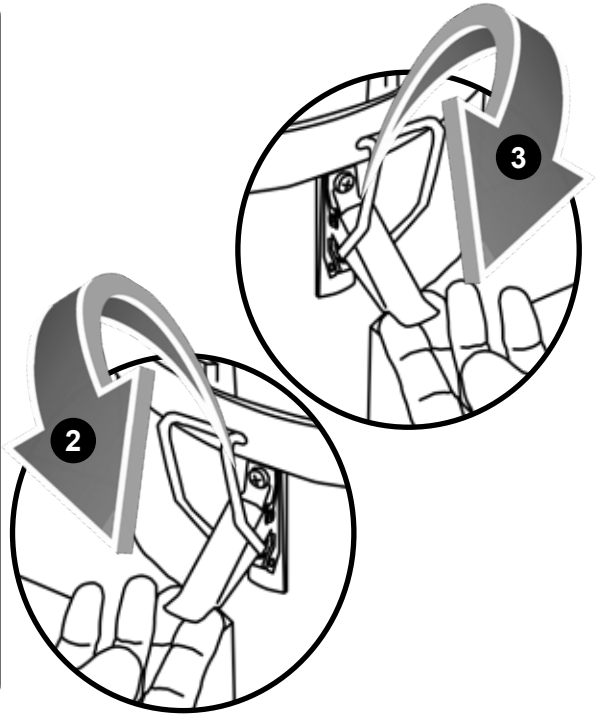
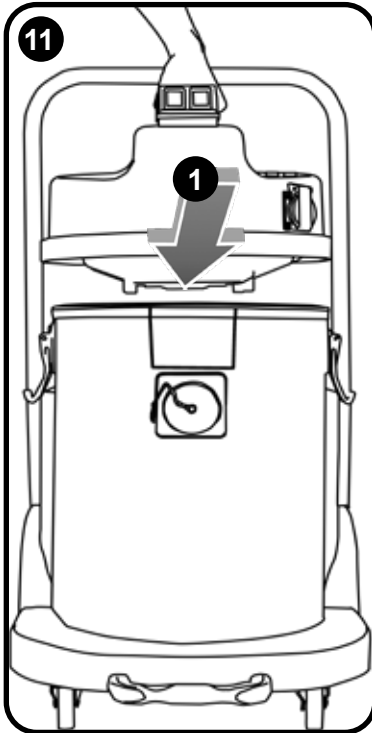
Changing the Bag  
Auswechseln des Beutels  
Remplacement du sac  
Vervangen van de zak







9 Make sure the filter bag tab is trapped between the filter and the drum

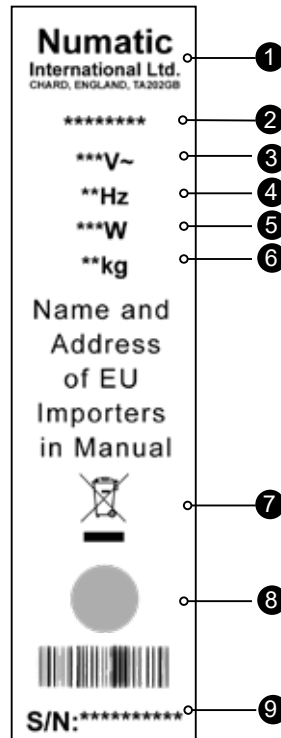


<p>570 - 23L</p> <p>Drum Size Trommelgröße Taille de cuve Grootte stofbak</p> <p>3BH = HepaFlo Bags 3BM = HepaFlo Bags</p>	<p>900 - 40L</p> <p>Drum Size Trommelgröße Taille de cuve Grootte stofbak</p> <p>4BH = HepaFlo Bags 4BM = HepaFlo Bags</p>	<p>BH Hepaflo Bag + Permatex Filter</p> <hr/> <p>BM Microflo Bag + Microtex Filter</p>
--	--	--

EN	<p>AirBo MicroFlo and HepaFlo Dust Bags HepaFlo bags This is our standard high efficiency dust bag for normal industrial use. MicroFlo bags The MicroFlo design is specifically for volume fine dust applications and provides excellent performance and big capacity. Please note that if MicroFlo bags are used on NON FINE DUSTS they can be TOO GOOD and will over-fill. If this happens revert to HepaFlo bags for applications such as chimney sweeping, wood working etc.</p>
DE	<p>AirBo MicroFlo und HepaFlo – Staubbeutel HepaFlo – Staubfilterbeutel Äußerst effiziente Standard Staubfilterbeutel für den normalen Einsatz in Industrie, Büro und Haushalt. MicroFlo – Staubfilterbeutel Speziell entwickelt für hohe Filterleistung bei Feinstaub-Anwendungen mit großer Kapazität. Bitte beachten Sie, dass bei einem sehr großen Anfall von Feinstäuben, wie sie bei der Holzverarbeitung oder Heizkessel- / Schornsteinreinigung anfallen können, die MicroFlo- Staubfilterbeutel ungeeignet sind. Dieser Feinstaub verstopft diesen hochwertigen Filter sehr schnell. Für diese Anwendungen benutzen Sie bitte den HepaFlo-Staubbeutel.</p>
FR	<p>Sacs filtrants AirBo MicroFlo et HepaFlo Sacs filtrants HepaFlo Le sac HepaFlo est notre sac filtrant haute efficacité, standard, pour les applications industrielles courantes. Sacs filtrants MicroFlo Le sac MicroFlo est conçu pour l'aspiration de poussières fines et volatiles, avec d'excellentes performances de filtration et de remplissage. Pour l'aspiration de poussières non fines ou non volatiles, il peut arriver que le sac MicroFlo déborde en raison sa performance trop élevée. Si tel est le cas, il convient de d'utiliser un sac HepaFlo pour les applications courantes telles que le ramonage ou l'aspiration de poussières courantes.</p>
NL	<p>AirBo MicroFlo en HepaFlo stofzakken HepaFlo stofzakken Dit zijn de standaard stofzakken met een hoge efficiency voor normaal industrieel gebruik MicroFlo stofzakken De MicroFlo stofzak is ontworpen voor grotere hoeveelheden fijnstof en geeft een geweldige prestatie en heeft een grote capaciteit. Houd er rekening mee dat MicroFlo stofzakken die worden gebruikt in stofzuigers, die niet speciaal voor fijnstof zijn, de stofzak te goed kan werken en overvol kan raken. Als dit gebeurt, gebruik dan standaard HepaFlo stofzakken voor bijvoorbeeld schoorsteenvegen, houtbewerking etc.</p>

Rating Label

1	Company Name & Address
2	Model
3	Voltage / Alternating Current
4	Frequency
5	Rated Input Power
6	Weight
7	WEEE Logo
8	Approval Mark
9	Machine yr/wk Serial Number



MAINTENANCE

**Daily**  
 Keep the machine clean, including hoses and tubes. Ensure the bag and filter are fitted. Regularly examine the power cord. Check dust bag frequently. Check filters are clean.

**Weekly - as daily and:-**  
 Check for any worn or damaged parts and replace immediately.

**WEEE Legislation (Waste, Electrical and Electronic Equipment)**  
 Vacuum cleaner, accessories and packaging should be sorted for environmentally - friendly recycling.  
**(Only for UK/EU Countries)**  
 Do not dispose of vacuum cleaner into household waste! According to the European Directive 2012/19/EU on waste electrical and electronic equipment and its incorporation into national law. Vacuum cleaners that are no longer suitable for use must be separately collected and sent for recovery in an environmentally - friendly manner.



**PPE (personal protective equipment).** That may be required for certain operations.

Ear Protection	Safety Footwear	Head Protection	Safety Gloves	
				Caution Floor Sign
Eye Protection	Protective Clothing	Dust / Allergens Protection	Hi Viz Jacket	

**NOTE:** A risk assessment should be conducted to determine which PPE should be worn.

**Safety Critical Components**

Mains leads: H07BQ-F 10m x 3 Core x 1.5mm<sup>2</sup>

Fuse  
 10.0 AMP ANTI SURGE FUSE

## WARNING

Read the instruction manual before using the machine.

Operators shall be adequately instructed on the use of their machine.

As with all electrical equipment, care and attention must be exercised at all times during use, in addition to ensuring that routine and preventative maintenance is carried out periodically to ensure safe operation.

Failure to carry out maintenance as necessary, including the replacement of parts to the correct standard could render this equipment unsafe and the manufacturer can accept no responsibility in this respect.

Maintenance should only be carried out by a qualified person.

This machine is for DRY USE only and must not be stored outside or used in wet conditions.

The machine shall be disconnected from the mains power by removing the plug from the power supply socket during cleaning or maintenance and when replacing parts or converting the machine to another function.

Only use the socket outlet on the machine for purposes specified in the instructions (if fitted).

This machine is not to be used by children or persons with reduced physical, sensory or mental capabilities, or lack of experience or knowledge.

This appliance is intended to be cleaned and maintained by an adult.

Children being supervised are not to play with the machine.

This machine is not a toy.

This machine is not suitable for picking up hazardous or explosive dust.

Contact your local distributor if you require a machine capable of performing these tasks.

## CAUTION

Ensure that the filtration system fitted to the machine is suitable for the material being collected.

This vacuum cleaner is intended for indoor use in the collection of dry materials.

This machine should be stored indoors only.

## NOTES

The primary use for this machine is commercial, for example in hotels, schools, hospitals, factories, shops and offices.

This product complies with the requirements of clause 20 of IEC/EN 60335-2-69 Stability and Mechanical Hazards.

This vacuum cleaner is fitted with a thermal protection device. If the vacuum cleaner stops working, remove the plug from the wall before investigating where the fault lies.

If the vacuum cleaner has a blockage, switch off, remove the plug from the power socket, inspect the floor tool, tubes and hose for debris. If the floor tool, tubes and hose are clear, replace the dust bag and clean the filter.

The vacuum cleaner should be inspected after use for damage.

The vacuum cleaner should be stored in a dry place.

When moving from one place to another, consider the weight of the machine.

## DO

- Keep your machine clean including hoses and tubes.
- Change dust bag frequently.
- Keep filters clean.
- Keep diffuser filter (where fitted) clean.
- Use filter bags, they will enhance performance and help keep machine clean.
- Use a Numatic Original filter bag under fine dust conditions.
- Keep hoses and tubes clear.
- Replace any worn or damaged parts immediately.
- Only use the brushes provided with the machine. The use of other brushes may impair safety.
- Regularly examine the power cord. If damage is found such as cracking or ageing the power cord must be replaced by a qualified person.
- Only replace the power cord with the correct Numatic approved replacement part.

## DO NOT

- Pull on the cable to unplug the machine from the power supply.
- Use to suck up hot ashes or lighted cigarette ends.
- Use steam cleaners or pressure washers to clean the machine or use in the rain.
- Immerse in water for cleaning.
- Attempt machine maintenance or cleaning unless the power supply plug has been removed from the supply outlet.
- Use in wet environments or to collect wet materials.
- Under any circumstances place foreign objects including (but not limited to) air fresheners, air freshener capsules or scented beads of any type into the top filter of the machine. Doing so can be dangerous and risk damage to the machine and may invalidate the machine warranty.

Produktplakette

1	Name und Adresse Unternehmen
2	Gerätebeschreibung
3	Spannung / Wechselstrom
4	Frequenz
5	Leistung
6	Gewicht
7	WEEE Logo
8	Zulassungszeichen
9	Gerät Jahr/Woche Seriennummer

Numatic  
International Ltd.  
CHARD, ENGLAND, TA202GB

\*\*\*\*\*

\*\*\*V~

\*\*Hz

\*\*\*W

\*\*kg

Name and  
Address  
of EU  
Importers  
in Manual

S/N:\*\*\*\*\*

**Täglich**  
Halten sie das Gerät sauber, inklusive Schlauch und Rohren. Arbeiten Sie mit dem Gerät nur mit eingesetztem Filterbeutel und Motorschutzfilter. Prüfen Sie, ob die Zuleitung Schäden aufweist. Überprüfen Sie regelmäßig den Füllstand des Filterbeutels und wechseln Sie ihn bei Bedarf. Überprüfen Sie regelmäßig, ob der Motorschutzfilter sauber ist und reinigen Sie ihn bei Bedarf.

**Wöchentlich – wie täglich und:-**  
Überprüfen Sie das Gerät nach abgenutzten oder beschädigten Teilen und ersetzen Sie diese umgehend.

**WARTUNG**

**WEEE-Richtlinie**

Staubsauger, Zubehör und Verpackung müssen getrennt entsorgt werden, um ein umweltfreundliches Recycling zu ermöglichen.

**(Für UK/EU-Länder gilt)**

Entsorgen Sie Staubsauger nicht im Hausmüll! - gemäß EU-Richtlinie 2012/19/EU über die Entsorgung von Elektro- und Elektronikgeräten sowie deren Umsetzung in nationales Recht. Staubsauger, die nicht mehr verwendet werden können, sind getrennt zu sammeln und zur umweltfreundlichen Entsorgung abzugeben. In Deutschland sind das i.d.R. Sammelstellen beim örtlichen Entsorger.



**PSA (Persönliche Schutzausrüstung).** kann für bestimmte Verwendung des Geräts erforderlich sein.

Ohrschutz	Sicherheitsschuhe	Kopfschutz	Sicherheitshandschuhe	
				Hinweisschild „Achtung Rutschgefahr“
Augenschutz	Schutzkleidung	Staub-Allergieschutz	Warnjacke	

**Hinweis:** Eine Risikoauswertung ist vom Betreiber des Gerätes anhand der örtlichen Gegebenheiten vorzunehmen, um die erforderliche Schutzausrüstung festzulegen.

Sicherheitsrelevante Bestandteile

Stromversorgung:

H07BQ-F 10m x 3 Core x 1.5mm<sup>2</sup>

SICHERUNG  
10.0 AMP SICHERUNG

## **WARNUNG**

Lesen Sie unbedingt die Anleitung vor Inbetriebnahme des Geräts sorgfältig durch.

Benutzer müssen gründlich in den Gebrauch dieser Geräte eingewiesen werden. Wie bei allen elektrischen Geräten ist während der Benutzung jederzeit Vorsicht und Aufmerksamkeit geboten. Darüber hinaus muss zur Gewährleistung eines sicheren Betriebs in regelmäßigen Abständen eine laufende und vorbeugende Wartung durchgeführt werden.

Bei Unterlassung notwendiger Wartungsarbeiten, einschließlich der Reinigung des Gerätes, des Ersetzens von fehlerhaften Teilen durch korrekte Standardteile, kann die Sicherheit des Geräts beeinträchtigt werden, und der Hersteller kann in dieser Hinsicht keine Verantwortung oder Haftung übernehmen.

Das Gerät ist ausschließlich als TROCKENSAUGER zu verwenden.

Bei Reinigung und Wartung, beim Ersetzen von Teilen müssen Sie das Gerät durch Ziehen des Netzsteckers von der Stromversorgung trennen.

Zusammenbau, Reinigung und Wartung für dieses Gerät sind von einer erwachsenen Person vorzunehmen.

Dieses Gerät ist nicht für die Aufnahme von biologischen Gefahrenstoffen und gefährlichem oder explosivem Staub geeignet. Wenden Sie sich an Ihren Händler vor Ort, wenn Sie ein Gerät benötigen, das für solche Aufgaben geeignet ist.

Dieses Gerät ist kein Spielzeug und darf von Kindern nicht benutzt werden.

Dieses Gerät darf ohne Aufsicht oder spezielle Unterweisung nicht von Personen mit eingeschränkten körperlichen, sensorischen oder geistigen Fähigkeiten oder fehlender Erfahrung bzw. unzureichendem Wissen benutzt werden.

Es muss sichergestellt werden, dass das Netzkabel die Rotationsbürsten (falls vorhanden) nicht berührt.

## **VORSICHT**

Das Gerät darf nicht im Freien gelagert bzw. in einer feuchten Umgebung oder zur Aufnahme feuchter Materialien verwendet werden. Der Staubsauger muss an einem trockenen Platz abgestellt werden.

Er ist nur für den Einsatz im Innenbereich ausgelegt.

Es ist darauf zu achten, dass das im Gerät verwendete Filtersystem für das aufgenommene Material geeignet ist.

## **HINWEIS**

Dieses Produkt entspricht den Anforderungen der Klausel 20 von IEC/EN 60335-2-69 zu Standfestigkeit und mechanischer Sicherheit.

Neben der Verwendung in privaten Haushalten ist diese Maschine für den gewerblichen Einsatz, beispielsweise in Hotels, Schulen, Krankenhäusern, Fabriken, Läden und Büros, geeignet.

Wenn der Staubsauger aufhört zu saugen, ziehen Sie zunächst den Netzstecker, bevor Sie untersuchen, worin der Fehler liegt.

Wenn der Staubsauger blockiert ist, schalten Sie ihn aus, ziehen Sie den Netzstecker aus der Steckdose und stellen Sie fest, ob die Saugdüse, das Saugrohr oder der Schlauch verstopft ist. Wenn Saugdüse, Saugrohr und Schlauch frei sind, ersetzen Sie den Staubbeutel, und reinigen Sie den Filter.

Der Staubsauger ist vor jedem Gebrauch auf Beschädigungen zu überprüfen, einschließlich der Zuleitung.

Die Netzkontrollanzeige leuchtet, wenn das Gerät an eine geeignete Stromversorgung angeschlossen ist.

Berücksichtigen Sie beim Transport des Geräts dessen Gewicht.

## **WAS ZU BEACHTEN IST**

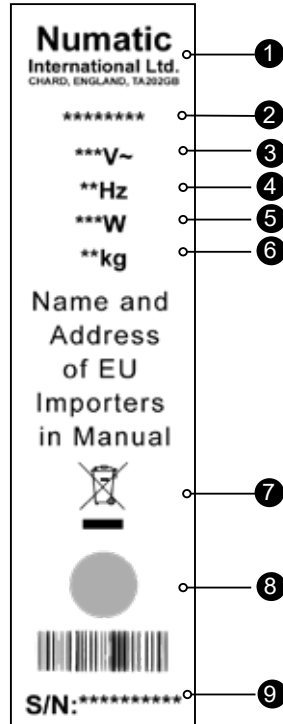
- Halten Sie das Gerät sauber.
- Halten Sie die Filter sauber.
- Verwenden Sie Filterbeutel. Sie verbessern die Leistung und helfen, das Gerät sauber zu halten.
- Verwenden Sie bei Feinstaub Einsatz originale Numatic-Filterbeutel.
- Halten Sie Schläuche und Rohre sauber.
- Ersetzen Sie abgenutzte oder beschädigte Teile unverzüglich.
- Untersuchen Sie regelmäßig das Netzkabel. Wenn Sie eine Beschädigung feststellen, wie z. B. einen Bruch oder Alterungserscheinungen, muss das Netzkabel von einer dazu qualifizierten Person und unter Verwendung des korrekten Numatic-Originalteils ausgetauscht werden.
- Wechseln Sie den Filterbeutel regelmäßig.
- Verwenden Sie nur Zubehörteile, die im Lieferumfang des Geräts enthalten sind. Durch die Verwendung anderer Zubehörteile kann die Sicherheit beeinträchtigt werden.

## **WAS ZU UNTERLASSEN IST**

- Zum Abrollen oder Trennen der Zuleitung von der Steckdose nicht am Kabel ziehen.
- Saugen Sie weder heiße Asche noch glimmende Zigarettenstummel oder brennbare Gase auf.
- Verwenden Sie keine Dampfreiniger oder Hochdruckreiniger zum Reinigen des Geräts, und tauchen Sie es niemals in Wasser ein.
- Führen Sie keine Wartungs- oder Reinigungsarbeiten am Gerät durch, wenn der Netzstecker noch in der Steckdose steckt.
- Verwenden Sie das Gerät nicht in feuchten Umgebungen bzw. zur Aufnahme feuchter Materialien.
- Lagern Sie das Gerät nicht in einer feuchten Umgebung.
- Legen Sie unter keinen Umständen Fremdkörper wie beispielsweise Luffterfrischer, Duftkapseln oder Duftperlen in den oberen Filter des Geräts. Dies kann gefährlich sein und einerseits Schäden am Gerät verursachen und andererseits dazu führen, dass die Gerätegarantie erlischt.

## Plaque signalétique

1	Nom et adresse du fabricant
2	Description machine
3	Tension / Courant alternatif
4	Fréquence
5	Puissance
6	Poids brut
7	Logo-WEEE
8	Marque d'approbation
9	Numéro de série année semaine

**Quotidiennement**

Maintenir l'appareil ainsi que les tubes, le flexible et les accessoires propres. S'assurer que le sac filtrant et le filtre soient bien en place. Contrôler l'état du cordon d'alimentation en permanence. Vérifier fréquemment l'état de remplissage du sac filtrant. Vérifier l'état de propreté des filtres.

**Toutes les semaines :-**

Vérifier qu'aucune pièce ne soit usée ou endommagée, dans le cas échéant, celle-ci doit être remplacée immédiatement.

ENTRETIEN

**Législation WEEE (DEEE)**

Les aspirateurs, accessoires et emballages répondent aux critères de recyclage et d'environnement.

**Pour UK/CEE seulement :**

Ne pas jeter l'aspirateur comme déchet ménager.

En accord avec la directive 2012/19/EU du 27 janvier 2003 sur les déchets électriques et électroniques (Directive WEEE pour Waste Electrical and Electronic Equipment) et ses applications au niveau national, les aspirateurs en fin de vie doivent être collectés et récupérés par un organisme compétent en matière de gestion environnementale des déchets.

**EPI (Equipelement de Protection Individuel).** Recommandés pour certaines applications :

Protections sonores	Chaussures de sécurité	Casque de protection	Gants de protection	
Lunettes de protection	Vêtements de sécurité	Protection contre poussières / allergènes	Gilet de haute visibilité	
Panneau de signalisation au sol				

**Note :**

Une évaluation des risques devra être menée pour définir les obligations d'utilisation des EPI.

**Composants de sécurité critiques**

Câble d'alimentation:

H07BQ-F 10m x 3 Core x 1.5mm<sup>2</sup>

FUSIBLES  
10.0 AMP FUSIBLES

## ATTENTION

Assurez-vous d'avoir lu le manuel d'instruction avant d'utiliser l'appareil.

Les utilisateurs doivent avoir reçu une formation adaptée à l'utilisation de cet appareil. Ils doivent être vigilants et prendre en permanence les précautions relatives à l'utilisation de tout matériel sous tension.

Ils devront s'assurer que la maintenance courante et préventive de l'appareil soit effectuée régulièrement pour garantir la sécurité de son utilisation.

Tout défaut d'entretien de cet appareil, ou le remplacement de pièces par des pièces autres que celles d'origine pourrait rendre l'appareil dangereux. Le constructeur ne pourra en aucun cas être tenu responsable en cas de manquement relatif à l'entretien de la machine.

Cet aspirateur est destiné à l'aspiration de poussières sèches uniquement.

Débrancher impérativement la prise d'alimentation de l'appareil avant d'entreprendre toute opération de nettoyage, de maintenance, pour le remplacement d'une pièce ou pour changer la configuration de l'appareil. Ces opérations de montage, de nettoyage et de maintenance doivent être effectuées par des personnes adultes et compétentes.

Cet aspirateur ne convient pas à l'aspiration de substances dangereuses, explosives, ou pouvant présenter un risque biologique. Pour de telles applications spécifiques, contacter votre distributeur qui pourra vous proposer la fourniture d'un équipement adapté.

Cette machine n'est pas un jouet, elle doit être maintenue hors de portée des enfants.

Cette machine ne doit pas être utilisée par des enfants ou des personnes aux capacités physiques, sensorielles ou mentales réduites, voire qui manquent d'expérience ou de connaissances en la matière.

Vous devez veiller que le cordon d'alimentation n'entre pas en contact avec un objet blessant ou coupant, ou avec les brosses rotatives (dans le cas échéant).

## AVERTISSEMENT

Cet appareil ne convient pas pour être stocké et utilisé à l'extérieur, ou en environnement humide.

Il ne convient pas non plus pour aspirer des substances humides, visqueuses ou liquides.

L'aspirateur à poussières est destiné à un usage et un entreposage intérieur uniquement.

Assurez-vous que le système de filtration soit approprié pour la collecte de la poussière aspirée.

## NOTA

Ce produit est conforme aux exigences de la clause 20 de la norme IEC/EN 60335-2-69 Stabilité et dangers mécaniques.

Cet appareil est destiné à un usage commercial, par exemple pour les hôtels, écoles, hôpitaux, ateliers, surfaces de vente et bureaux.

En cas de défaut de fonctionnement de l'appareil, débrancher la prise avant d'entreprendre toute recherche de panne. En cas de bouchage ou de baisse de l'aspiration de l'appareil, éteignez celui-ci, débranchez la prise d'alimentation, et vérifiez qu'aucune saleté n'obstrue le capteur (ou la brosse), les tubes ou le flexible de l'aspirateur, nettoyer le filtre et remplacer sac filtrant.

Contrôler le bon état de l'aspirateur après utilisation.

Après raccordement de l'appareil à une alimentation appropriée, le voyant "sous tension" s'allume.

Si vous devez déménager la machine, tenez compte de son poids.

## CE QU'IL FAUT FAIRE

- Maintenir votre machine propre.
- Maintenir les filtres propres.
- Utiliser des sacs filtrants d'origine, ceux-ci garantissent les performances et l'état de propreté de votre machine.
- Surveiller la propreté du capteur, des tubes et du flexible.
- Remplacer immédiatement toute pièce usée ou endommagée.
- Examiner régulièrement l'état du cordon d'alimentation. Celui-ci devra être remplacé à la moindre détérioration, par un câble d'origine Numatic et par une personne compétente.
- Remplacer fréquemment le sac filtrant, ne pas attendre la saturation de celui-ci.
- Maintenir l'éventuel filtre de refoulement (s'il y a lieu) propre.
- N'utiliser que les brosses et accessoires d'origine. L'usage d'autres brosses peut affecter la sécurité.

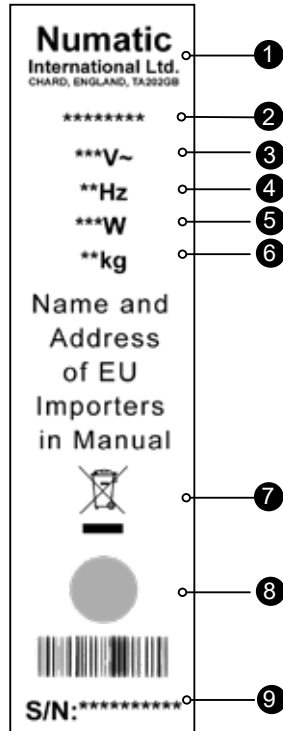
## CE QU'IL NE FAUT PAS FAIRE

- NE PAS dérouler le câble brutalement, ou débrancher la prise d'alimentation en tirant sur le câble.
- NE PAS aspirer de substances chaudes ou incandescentes, notamment des cendres ou des mégots.
- NE PAS nettoyer l'appareil à la vapeur, ni par aspersion d'eau ni par immersion.
- NE PAS entreprendre d'opération de maintenance ou de nettoyage sans avoir débranché le câble d'alimentation au préalable.
- NE PAS utiliser cet appareil en environnement humide, ou pour aspirer des substances humides.
- NE PAS entreposer en environnement humide.
- NE jamais placer d'objets étrangers dans le filtre supérieur de la machine, notamment des assainisseurs d'air, capsules d'assainisseur d'air ou perles parfumées de toute nature. Cette pratique dangereuse risquerait d'endommager la machine et d'en annuler la garantie.



Type plaatje

1	Fabrikant
2	Machine omschrijving
3	Voltage / Wisselstroom
4	Frequentie
5	Vermogen
6	Gerwicht
7	WEEE Logo
8	Goedkeuringsmerk
9	Jaar-week-serienummer



ONDERHOUD

**Dagelijks**  
 Houd de machine schoon, ook de slangen en buizen  
 Kijk na of de stofzak en het filter goed geplaatst zijn  
 Onderzoek het netsnoer regelmatig  
 Controleer regelmatig de stofzak  
 Controleer of de filters schoon zijn

**Wekelijks – hetzelfde als dagelijks en –**  
 Controleer of er versleten of beschadigde onderdelen zijn en zo ja, vervang deze onmiddellijk

**WEEE wetgeving**  
 Stofzuiger, accessoires en verpakking dienen te worden gescheiden voor milieuvriendelijke verwerking.

**Alleen geldig voor UK/EU landen:**  
 U mag de stofzuiger, volgens de Europese Richtlijn 2012/19/EU met betrekking tot het weggoien van elektrisch en elektronische apparatuur en zoals opgenomen in de Nederlandse wetgeving, niet met het huishoudelijk afval weggoien.  
 Stofzuigers die niet meer geschikt zijn om te gebruiken dienen te worden verzameld en aangeboden voor milieuvriendelijke verwerking.

Persoonlijke bescherming. Die vereist kan zijn bij het uitvoeren van bepaalde werkzaamheden				
Gehoorbescherming	Veiligheidsschoeisel	Veiligheidshelm	Veiligheidshandschoenen	
Oogbescherming	Beschermende kleding	Adembescherming	Reflecterende jas	
Waarschuingsvloerbord				

**NOTE:** A risk assessment should be conducted to determine which PPE should be worn.

**Belangrijke veiligheidscomponenten**

Snoer: H07BQ-F 10m x 3 Core x 1.5mm<sup>2</sup>

ZEKERINGEN  
10.0 AMP ZEKERINGEN

### **WAARSCHUWING!**

Zorg ervoor dat u voor gebruik van dit apparaat eerst de gebruiksaanwijzing leest.

Gebruikers dienen goed geïnstrueerd te zijn voordat ze dit soort apparaat bedienen. Zoals bij alle elektrische apparatuur dient tijdens gebruik steeds de nodige zorgvuldigheid in acht te worden genomen en bovendien dient regelmatig periodiek en preventief onderhoud te worden uitgevoerd om de veiligheid van het apparaat te kunnen garanderen. Als noodzakelijk onderhoud niet naar behoren wordt uitgevoerd, hetgeen ook het vervangen van onderdelen door inferieure onderdelen omvat, kan het apparaat onveilig worden. De fabrikant kan hiervoor echter niet aansprakelijk worden gesteld.

Dit apparaat is uitsluitend voor DROOG GEBRUIK bestemd.

VOORDAT reiniging of onderhoud plaatsvindt en bij het vervangen van onderdelen of het aanpassen aan een andere functie, dient de stekker van het apparaat uit het stopcontact te worden getrokken zodat dit niet op het stroomnet is aangesloten.

Dit apparaat is bedoeld om te worden gemonteerd, gereinigd en onderhouden door een volwassene.

Deze machine mag niet worden gebruikt voor het opzuigen van biologisch gevaarlijk materiaal, gevaarlijk of explosief stof. Neem contact op met uw plaatselijke distributeur als u een apparaat wenst dat dit wel kan.

Deze machine mag niet worden gebruikt door kinderen of personen met verminderde lichamelijke, zintuiglijke of geestelijke vermogens, of met een gebrek aan ervaring of kennis.

Laat het netsnoer niet in contact komen met roterende borstels (indien gemonteerd).

De elektrische aansluiting op de stofzuiger (indien gemonteerd) uitsluitend gebruiken voor de in de handleiding aangegeven doeleinden.

### **ATTENTIE**

De stofzuiger mag niet buiten worden opgeslagen, of worden gebruikt in een natte omgeving of voor het opzuigen van nat materiaal.

De stofzuiger dient op een droge plek te worden bewaard en binnen te worden gebruikt.

Zorg ervoor dat het geïnstalleerde filtersysteem van het apparaat geschikt is voor het op te zuigen materiaal.

### **OPMERKING**

Dit product voldoet aan de eisen van clause 20 van IEC/EN 60335-2-69 Stabiliteit en mechanische risico's.

Het primaire gebruik van deze machine is bedrijfsmatig, bijvoorbeeld in hotels, scholen, ziekenhuizen, fabrieken, winkels en kantoren.

Trek, indien de stofzuiger niet meer werkt, eerst de stekker uit het stopcontact alvorens te onderzoeken wat de oorzaak is.

Als de stofzuiger verstopt raakt, schakel deze dan uit, trek de stekker uit het stopcontact en controleer het mondstuk, de buizen en de slang. Plaats, indien het mondstuk, de buizen en de slang vrij zijn, de stofzak terug en maak het filter schoon.

De stofzuiger dient na gebruik op beschadiging te worden gecontroleerd.

Het spannings indicator lampje gaat branden als de stofzuiger is aangesloten op een geschikte stroombron.

Houd bij het verplaatsen rekening met het gewicht van de machine.

### **WAT WEL TE DOEN**

- De stofzuiger schoonhouden.
- De filters schoonhouden.
- Filterzakken gebruiken, hierdoor presteert de stofzuiger beter en blijft langer schoon.
- Bij het opzuigen van fijn stof een originele filterzak van Numatic gebruiken.
- De buizen en slang schoon en vrij van verstopping houden.
- Versleten of beschadigde onderdelen meteen vervangen.
- Regelmatig de stroomkabel controleren. Als de stroomkabel beschadigd blijkt te zijn en bijvoorbeeld barsten vertoont of versleten is, deze door een gekwalificeerde monteur laten vervangen door een originele stroomkabel van Numatic.
- De stofzak regelmatig vervangen.
- Het diffusiefilter (indien gemonteerd) schoonhouden.
- Op de stofzuiger alleen de meegeleverde borstels gebruiken. Het gebruik van andere borstels kan onveilig zijn.

### **WAT NIET TE DOEN**

- De kabel met één ruk uitrollen of aan de stroomkabel trekken om de stekker uit het stopcontact te verwijderen.
- Hete as of brandende peuken opzuigen met de stofzuiger.
- Stoomreinigers of hogedrukspuiten gebruiken om het apparaat te reinigen of het apparaat onderdompelen in water.
- Proberen onderhoud aan de stofzuiger te verrichten of deze te reinigen terwijl de stekker in het stopcontact zit.
- De stofzuiger gebruiken in een natte omgeving of voor het opzuigen van nat materiaal.
- Het apparaat in een natte omgeving opslaan.
- In geen geval vreemde voorwerpen, waaronder (maar niet beperkt tot) luchtverfrissers, luchtverfrissende capsules of geurparels, van welke aard dan ook, in de bovenste filter van de machine plaatsen. Dit kan gevaarlijk zijn, schade veroorzaken aan de machine en de garantie op de machine ongeldig maken.

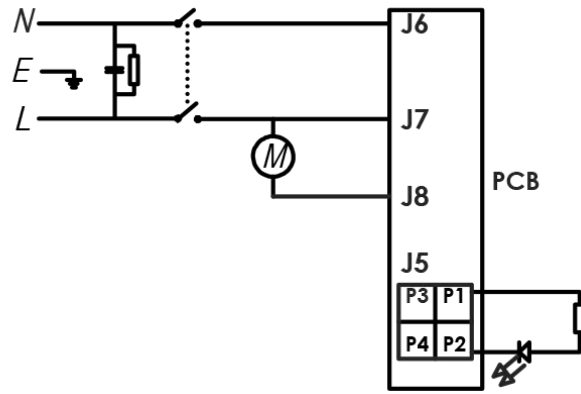
	1	2	3	4	5	6
NES 570	620 W	23 L	26.8 m	15.26 Kg	80.5 dB (A)	72.5 dB (A) +/- 0.2 dB
NED 900	620 W x 2	40 L		24.05 Kg	87.5 dB (A)	79.5 dB (A) +/- 0.2 dB
NED-A 570	620 W x 2	23 L		17.15 Kg	87.5 dB (A)	79.5 dB (A) +/- 0.2 dB
NED-A 900	620 W x 2	40 L		24.05 Kg	87.5 dB (A)	79.5 dB (A) +/- 0.2 dB
	7		8			
NES 570	Class I		415 x 415 x 645 mm			
NED 900			490 x 800 x 880 mm			
NED-A 570			415 x 415 x 645 mm			
NED-A 900			490 x 800 x 880 mm			

1	Rated input power @ 220 Volt	Nenneingangsleistung	Type d'alimentation : 220V	Opgenomen vermogen @ 220 Volt
2	Drum Size	Kesselgröße	Taille de cuve	Ketel afmeting
3	Cleaning Range	Reinigungsbereich	Champs d'action	Bereik
4	Weight (Ready to work)	Gewicht (betriebsbereit)	Poids (prêt à l'emploi).	Gewicht (klaar voor gebruik)
5	Sound Power	Schallpegel	Niveau sonore	Geluidsniveau
6	Sound Pressure (LpA) Uncertainty (KpA)	Schalldruck (LpA) Unsicherheit (KpA)	Pression acoustique (LpA) Incertitude (KpA)	Geluidsdruk (LpA) Onzekerheid (KpA)
7	Protection Class	Schutzklasse	Classe de protection	Veiligheidsklasse
8	Dimensions	Abmessungen	Dimensions	Afmetingen

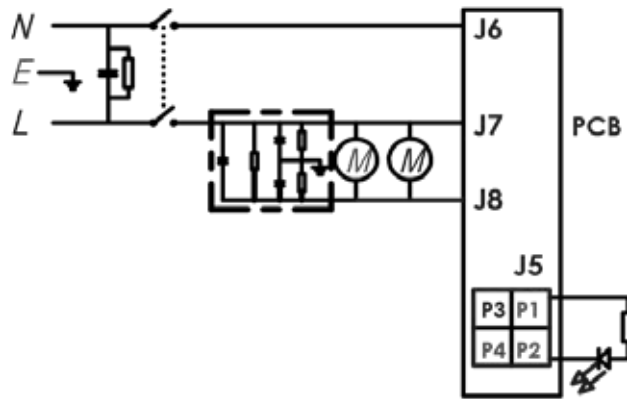
				AES (623)	AED (1223 & 1240) AED-A (1223 & 1240)	Uncertainty
Sound Power Level	Schalleistungspegel	Niveau de puissance sonore	Geluidsvermogen	80.5 LpA dB(A)	87.5 LpA dB(A)	+/- 0.5 dB
Sound Pressure Level	Schalldruckpegel	Niveau de pression sonore	Geluidsdruk	72.5 LwA dB(A)	79.5 LwA dB(A)	+/- 0.5 dB

## Replacement parts, Ersatzteile, Pièces Détachées, Reserve Onderdelen

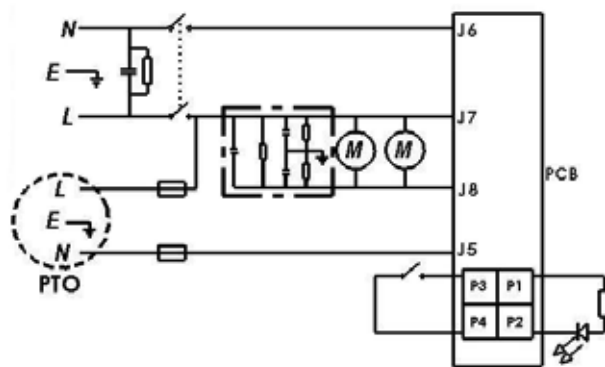
	EN	DE	FR	NL
	HEAD	MOTORKOPF	TÊTE	MOTORKOP
905377	NES 230 V	NES 230 V EUROPÄISCH	NES 230 V	NES 230 V EUROPEES
905395	NED 230 V	NED 230 V EUROPÄISCH	NED 230 V	NED 230 V EUROPEES
905196	NED-A 230 V	NED-A 230 V EU- ROPÄISCH	NED-A 230 V	NED-A 230 V EUROP- EES



NED RANGE



NED-A RANGE







<b>UKCA Declaration of Conformity</b>	
<b>Manufacturer:</b>	Numatic International Limited Chard Somerset TA20 2GB www.numatic.co.uk
<b>Product:</b>	NES, NED, MES, MED
<b>Description:</b>	Vacuum Cleaner – Commercial – Dry
<b>We, Numatic hereby declare under our sole responsibility, that the above-mentioned product(s) is/are in conformity with the following directives and standards.</b>	
<b>S.I. 2008: 1597</b>	<b>Supply of Machinery Regulations</b> EN60335-1:2012 + AC:2014 + A11:2014 + A13:2017 + A15:2021 EN60335-2-69:2012 EN62233:2008
<b>S.I. 2016: 1091</b>	<b>EMC Regulations</b> EN55014-1:2017 + A11:2020 EN55014-2:1997 + A1:2001 + A2:2008 EN61000-3-2:2014 EN61000-3-3:2013
<b>S.I. 2012: 3032</b>	<b>RoHS Regulations</b>

Authorised Signatory: Mr. Matthew Coles

Signed:  Date: 5<sup>th</sup> February 2024

Position: Head of Technology  
Numatic International Limited,  
Chard,  
Somerset, TA20 2GB, UK

<p><b>EU, EC, EL, UE, ES:</b> <b>Declaration of Conformity</b> Prohlášení o shodě Konformitátskijáring Overensstemmelseserklárning Declaración de conformidad Vastavusdeklaratsioon Déclaration de conformité</p> <p><b>Declaration of Conformity</b> Дeкларация зa cъответствие Дeκλapάσιoν oύπoφwρwvήc Megfelelősigi nyilatkozat Főrsákrán om översensstämmeelse Izjava o skladnosti Vaatumustemuldausuvakutuuts</p>	<p><b>Manufacturer:</b> / Výrobce / Hersteller / Fabricant / Fabricante / Toetaja / Fabricant / произвоодителъ / Κατασκευαστής / Gyártó / Fabricante / Gaminiojas / Fabrikant / Producent / Fabricante / Producent / Producător / произвоодителъ / Tillverkare / Proizvajalca / Valmistaja:</p> <p><b>Product:</b> / Προδύκτ / Termék / Produkt / Producto / Toetod / Product / Produkut / Προδύκτ / Товар / Produkt / Izdelka / Tuote:</p> <p><b>Description:</b> / Popis / Beschreibung / Beskrivelse / Descripción / Kirjeldus / La description / Описание / Περιγραφή / Leirás / Descripción / Apibudinimas / Omschrijving / Beskrivelse / Descrição / Opis / Descrre / Описание / Beskrivning / Opis / Kuvaus:</p>	<p><b>Numatic International Limited</b> Chard Somerset TA20 2GB www.numatic.co.uk NES, NED, MES, MED</p> <p><b>Numatic</b></p> <p>Vacuum Cleaner – Commercial – Dry.</p>
<p><b>EN</b> We, Numatic hereby declare under our sole responsibility, that the above-mentioned product(s) is/are in conformity with the following directives and standards.</p> <p><b>CS</b> My, Numatic prohlašujeme na svou výlučnou odpovědnost, že výše uvedený výrobek je ve shodě s následujícími směrnici a normami.</p> <p><b>DE</b> Wir, Numatic erklären in alleiniger Verantwortung, dass das oben genannte Produkt den folgenden Richtlinien und Normen entspricht.</p> <p><b>DA</b> Vi, Numatic erklærer hermed under eget ansvar at ovennævnte produkt(er) er i overensstemmelse med følgende direktiver og standarder.</p> <p><b>ES</b> Nosotros, Numatic declaramos bajo nuestra única responsabilidad que el producto antes mencionado está en conformidad con las siguientes directivas y normas</p> <p><b>ET</b> Meie, Numatic käesolevaga kinnitame ja kanname ainuühtsult vastutust, et eespool nimetatud toode on kooskõlas järgmistele direktiivide ja</p> <p><b>FR</b> Numatic déclare sous notre seule responsabilité que le produit mentionné ci-dessus est conforme aux directives et normes suivantes.</p>		
<p><b>2006/42/EC</b> Machinery Directive A15:2021 EN60335-2-69:2012 EN62233:2008</p> <p><b>2014/30/EU</b> EMC Directive EN55014-1:2017 + A11:2020 EN55014-2:1997 + A1:2001 + A2:2008 EN61000-3-2:2014 EN61000-3-3:2013</p> <p><b>2011/65/EU</b> RoHS Directive</p>		

Authorised Signatory: Mr. Matthew Coles

Signed:  Date: 5<sup>th</sup> February 2024

Position: Head of Technology  
Numatic International Limited  
Chard,  
Somerset, TA20 2GB, UK



numatic.com

**Numatic International Limited (Head Office)**

Chard, Somerset TA20 2GB, UNITED KINGDOM  
Tel: 01460 68600 numatic.com

**Numatic International GmbH**

Fränkische Straße 15-19, 30455 Hannover, DEUTSCHLAND  
Tel: +49 (0) 511 984 2160 numatic.de

**Numatic International Denmark**

Fränkische Straße 15-19, 30455 Hannover, DEUTSCHLAND  
Tel: +45 (0) 316 40808 numatic-online.dk

**Numatic International S.A.S**

13/17 rue du Valengelier, EAE la Tuilerie, 77500 Chelles, FRANCE  
Tel: +33 (0) 164 726 161 numatic.fr

**Numatic International BV**

Vennootsweg 15, 2404 CG, Alphen aan den Rijn, NEDERLAND  
Tel: +31 (0) 172 467 999 numatic.nl

**Numatic International Schweiz AG.**

Sihlbruggstrasse 3A, 6340 Baar, SCHWEIZ  
Tel: +41 (0) 41 768 0760 numatic.ch

**Numatic International (PTY) Ltd.**

Cnr. 16th & Pharmaceutical Road, Randjes Park, Midrand 1685, SOUTH AFRICA  
Tel: +27 (0) 861 686 284 numatic.co.za

**Numatic International ULDA**

Rua Francisco da Silva Duarte, n°79,  
4475-269 Santa Maria de Avioso, Castelo da Maia, PORTUGAL  
Tel: +351 220 047 700 numatic.pt

**NUMATIC INTERNATIONAL SPAIN, S.L.U.**

Av. Baix Llobregat, 5-7, Oficina bajos 1 (Parc Negocis Mas Blau II),  
08820 El Prat de Llobregat (Barcelona) SPAIN  
Tel: +34 93 647 22 22 numatic.es

**Numatic International Italy S.R.L**

Via Luigi Galvani, 2, Z.I. Talponedo, 33080 Porcia (PN), ITALY  
Tel: +39 (0) 434 046 211 numatic.it

Specification subject to change without prior notice  
numatic.com © Numatic International Limited