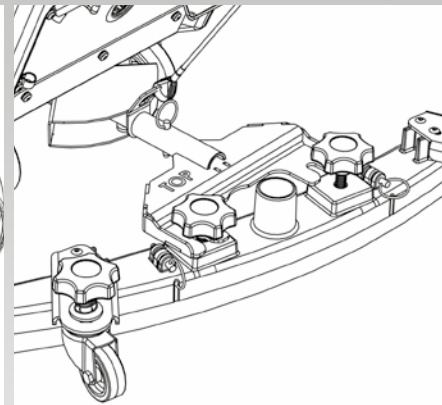
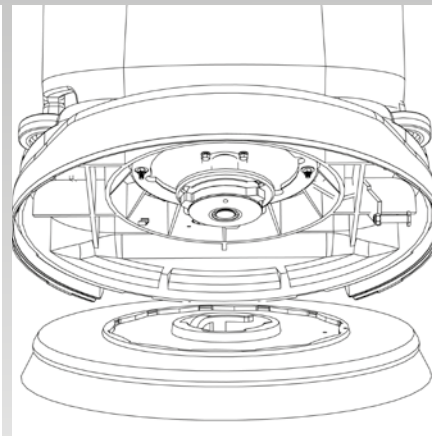


TGB 6055/100

TGB 6055/100T

BATTERY SCRUBBER DRYER
BATTERIE-SCHEUERSAUGMASCHINE
AUTOLAVEUSE SUR BATTERIE
ACCU-SCHROBZUIGMACHINE



Original Instructions
Warning! Read instructions before using the machine
Originalanleitung
Achtung! Vor Verwendung der Maschine bitte die Anleitung lesen
Notice originale
Attention ! Lisez la notice avant d'utiliser la machine
Originele instructies
Waarschuwing! Lees deze instructies voor u de machine gebruikt



BATTERY SCRUBBER DRYER

TGB 6055/100

Index

UK

Machine Overview	Pages 4/5
Control Panel Overview	Page 6
Machine Set up Guide	Page 7
Fitting the Brush / Pad	Page 9
Fitting the Floor Tool	Page 9
Fitting the Hose Guide	Page 11
Filling the Clean Water Tank	Page 11
Fill Level Indicator	Page 13
Lowering the Floor Tool	Page 15
Raise / Lower Brush Deck.....	Page 15
Setting the Cleaning Controls	Page 15
Waste Water Tank Full	Page 15
Brush Pressure	Page 17
Breakaway Floor Tool	Page 17
Machine in Use	Page 17
Machine Cleaning	Page 19
Changing Floor tool Blades.....	Page 21
Machine Charging	Page 23
Battery Care	Page 25
Charging Lights Sequence.....	Page 25
TGB6055/100T Operation	Page 27/29
Specifications	Page 31
Trouble Shooting	Page 31/32
Battery Wiring Diagram	Page 33
Rating Label / Personal Protective Equipment /Recycling	Page 43
Safety Precautions	Page 44
Battery Care	Page 51
Schematic Diagram	Page 52
Recommended Spare Parts	Page 53
EU Declaration Document	Page 55
Company Address	Page 56

DE

Allgemeine Übersicht	Seite 4/5
Übersicht über das Bedienfeld	Seite 6
Schnellanleitung	Seite 8
Anbringen der Bürste/des Pads	Seite 10
Anbringen des Abstreifers.....	Seite 10
Anbringen der Schlauchführung.....	Seite 12
Füllen des Frischwassertanks	Seite 12
Füllstandsanzeige	Seite 14
Absenken des Abstreifers	Seite 16
Anheben/Absenken des Bürstendecks	Seite 16
Einstellen der Reinigungssteuerung	Seite 16
Schmutzwassertank voll	Seite 18
Bürstendruck	Seite 18
Abstreifer mit Freigabesystem.....	Seite 18
Maschine im Einsatz	Seite 18
Reinigung der Maschine	Seite 20
Auswechseln der Abstreifblätter	Seite 22
Aufladen der Maschine	Seite 24
Batteriepflege	Seite 26
Bedeutung der Ladekontrollleuchten	Seite 26
TGB6055/100T Operation	Page 28 / 30
Technische Daten	Seite 34
Fehlersuche und -behebung	Seite 34/35
Batterieverdrahtung	Seite 36
Typenschild/Persönliche Schutzausrüstung/Recycling	Seite 45
Sicherheitsvorkehrungen	Seite 46
Batteriepflege	Seite 51
Funktionsschema	Seite 52
Empfohlene Ersatzteile	Seite 53
EU-Konformitätserklärung	Seite 55
Anschrift des Unternehmens.....	Seite 56

BATTERY SCRUBBER DRYER

TGB 6055/100

Index

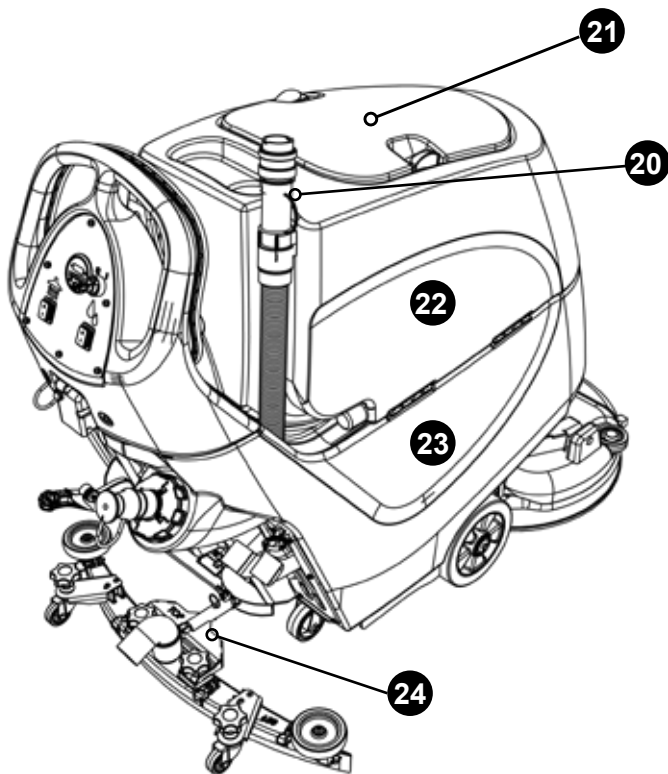
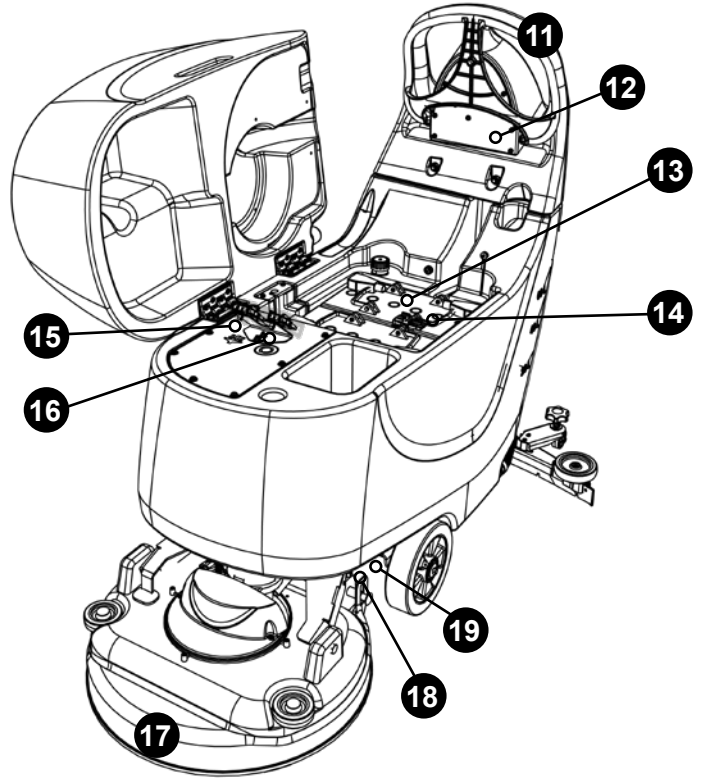
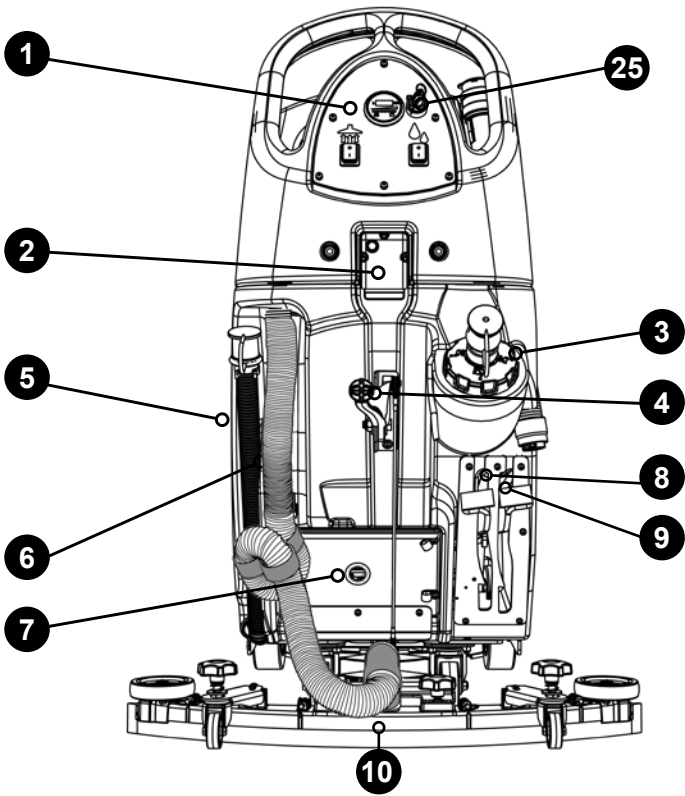
FR

Description de la machine	Pages 4/5
Description du panneau de commande	Page 6
Guide d'installation de la machine	Page 8
Montage de la brosse/du disque	Page 10
Montage du suceur	Page 10
Montage du déflecteur	Page 12
Remplissage du réservoir d'eau propre	Page 12
Indicateur du niveau de remplissage.....	Page 14
Abaissement du suceur	Page 16
Relèvement/abaissement du plateau de brosses	Page 16
Réglage des commandes de nettoyage	Page 16
Réservoir d'eau sale plein	Page 18
Pression de la brosse	Page 18
Détachement du suceur	Page 18
Utilisation de la machine	Page 18
Nettoyage de la machine	Page 20
Remplacement des lamelles du suceur	Page 22
Charge de la machine	Page 24
Entretien des batteries	Page 26
Séquence des indicateurs de charge.....	Page 26
TGB6055/100T Operation	Page 28/30
Caractéristiques	Page 37
Dépannage	Page 37/38
Câblage de la batterie	Page 39
Plaque signalétique / Équipement de protection individuelle / Recyclage	Page 47
Précautions à prendre	Page 48
Entretien de la batterie	Page 52
Schéma	Page 52
Pièces de rechange recommandées	Page 54
Document de déclaration EU	Page 55
Adresse de l'entreprise	Page 56

NL

Inhoudsopgave Overzicht machine	Pagina 4/5
Overzicht bedieningspaneel	Pagina 6
Gids machine-instellingen	Pagina 8
Borstel / pad monteren	Pagina 10
Vloerelement monteren	Pagina 10
Slangklem monteren	Pagina 12
Schoonwatertank vullen	Pagina 12
Aanduiding vulniveau	Pagina 14
Vloerelement neerlaten	Pagina 16
Borstelplaat optillen/neerlaten.....	Pagina 16
Schoonmaakfuncties instellen	Pagina 16
Vuilwatertank is vol	Pagina 18
Borsteldruk	Pagina 18
Losmaakfunctie vloerelement	Pagina 18
Machine gebruiken	Pagina 18
Machine schoonmaken	Pagina 20
Wissers vloerelement vervangen.....	Pagina 22
Machine opladen	Pagina 24
Onderhoud accu	Pagina 26
Laadlampjes	Pagina 26
TGB6055/100T Operation	Page 28/30
Specificaties	Pagina 40
Verhelpen van problemen	Pagina 40/41
Accubedrating	Pagina 42
Kenplaatje / Persoonlijke Beschermingsmiddelen / Recycling	Pagina 49
Veiligheidsmaatregelen	Pagina 50
Zorg voor de batterij	Pagina 52
Schakelschema	Pagina 52
Aanbevolen reserveonderdelen	Pagina 54
EU-conformiteitsverklaring	Pagina 55
Bedrijfsadres	Pagina 56

Machine Overview



PLEASE READ BEFORE COMMENCING OPERATION

After the removal of all the packaging, carefully open and check the contents

- Owner Manual • 2 x Ignition Keys
- Battery Charging Lead • 2 x 40 Amp Fuse (Battery) • 1 x 30 Amp Fuse (Brush)
- 1 x 20 Amp Fuse (Vac)
- 1 x 2.5 Amp Fuse • Maxi Fuse-puller

For Charger-less Model, all the above plus:

- 1 x Charger Connector • 2 x Charger Connector Terminals • 4 x Battery Terminal Connectors • 1 x Fuse Holder

Machine Overview / Überblick über die Maschine / Description de la machine / Overzicht machine

(UK) AFTER THE REMOVAL OF ALL THE PACKAGING, CAREFULLY OPEN AND CHECK THE CONTENTS. (PAGE 3)

(DE) NACHDEM SIE DIE VERPACKUNG ENTFERNT HABEN, ÖFFNEN SIE SORGFÄLTIG DAS PAKET UND PRÜFEN SIE ES AUF VOLLSTÄNDIGKEIT. (PAGE 3)

1	Operator control panel
2	Charging Socket / Point
3	Clean Water Fill Point
4	Floor Tool Raise / Lower Lever
5	Clean Water Tank Emptying Hose & Fill Level
6	Vacuum Hose
7	Charging Lights
8	Brush Deck Lifting Pedal
9	Extra Brush Load Pedal
10	Semi Parabolic Floor Tool
11	Brush On/Off / Control Handle
12	Safety Fuse 2.5 Amp
13	Batteries
14	40 Amp Battery Fuse
15	Brush Motor Fuse 30 Amp
16	Vac Motor Fuse 20 Amp
17	Brush Deck
18	Clean Water Filter
19	Water Flow Tap
20	Waste Water Emptying Hose
21	Separator
22	Top Tank (Waste Water)
23	Bottom Tank (Clean Water)
24	Detent Pin
25	Key Ignition. On/Off

1	Bedienfeld
2	Ladebuchse/-anschluss
3	Frishwassereinfüllstutzen
4	Hebel zum Anheben/Absenken des Abstreifers
5	Frishwasserablassschlauch und Füllstandanzeige
6	Saugschlauch
7	Ladekontrollleuchten
8	Pedal zum Anheben des Bürstendecks
9	Pedal für zusätzliche Bürstenlast
10	Abstreifer, halbrund
11	Bürste Ein/Aus, Schaltgriff
12	Geräteschutzsicherung 2,5 A
13	Batterien
14	Sicherung 40 A für Batterie
15	Bürstenmotorsicherung 30 A
16	Saugmotorsicherung 20 A
17	Bürstendeck
18	Frishwasserfilter
19	Wasserabsperrhahn
20	Schmutzwasserablassschlauch
21	Separator
22	Oberer Tank (Schmutzwasser)
23	Unterer Tank (Frishwasser)
24	Haltestift
25	Unterbrecherschalter Ein/Aus

(FR) APRÈS AVOIR RETIRÉ TOUS LES EMBALLAGES, OUVREZ LE CARTON AVEC PRÉCAUTION ET VÉRIFIEZ-EN LE CONTENU. (PAGE 3)

(NL) VERWIJDER ALLE VERPAKKINGSMATERIAAL, OPEN HET PAKKET VOORZICHTIG EN CONTROLEER OF DE INHOUD COMPLEET IS. (PAGE 3)

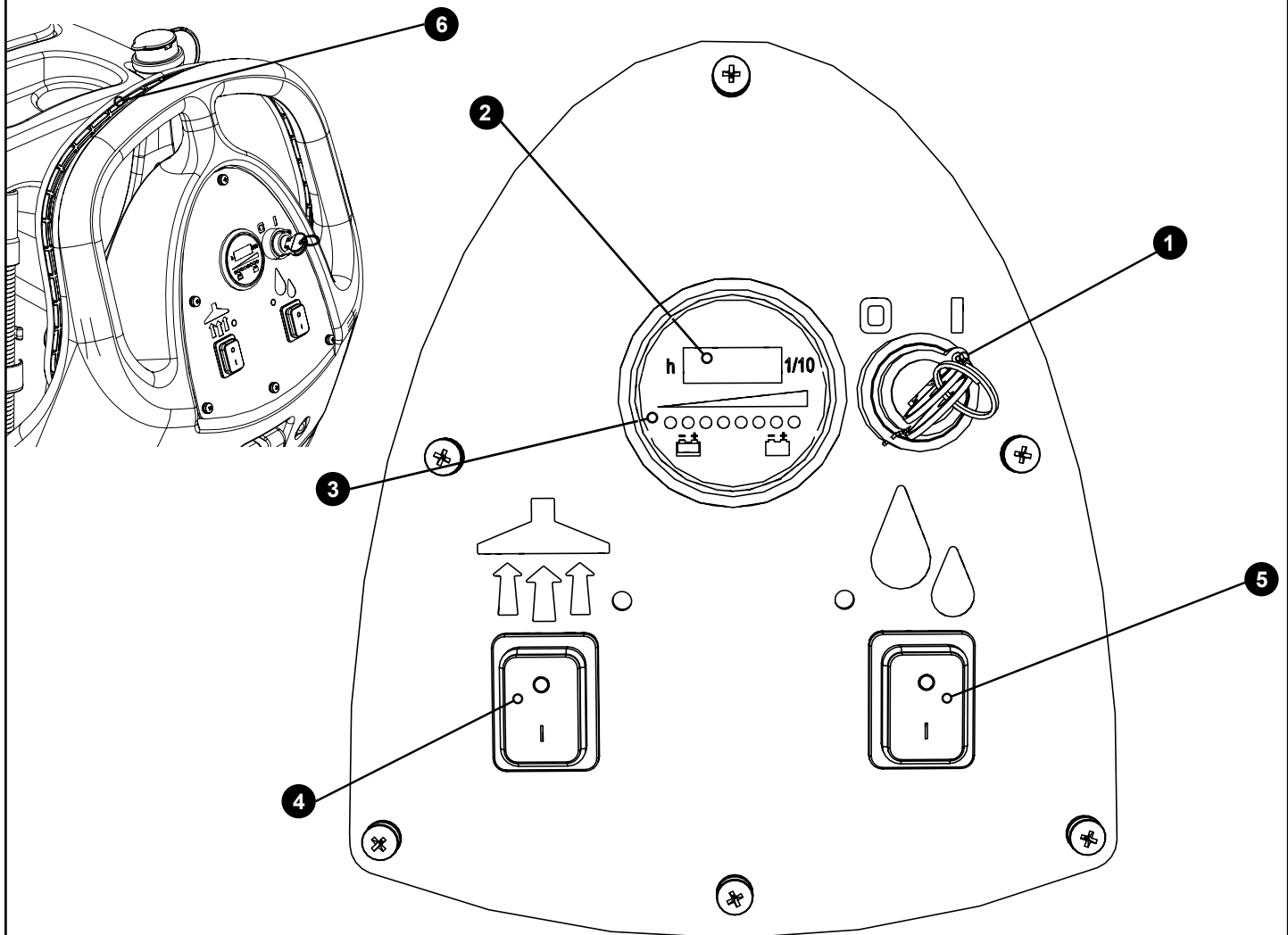
1	Panneau de commande de l'opérateur
2	Prise/point de charge
3	Point de remplissage en eau propre
4	Levier de relevage/d'abaissement du suceur
5	Tuyau de vidange et niveau de remplissage du réservoir d'eau propre
6	Tuyau d'aspiration
7	Voyants de charge
8	Pédale de relevage du plateau de brosses
9	Pédale de charge de brosse supplémentaire
10	Suceur semi-parabolique
11	Marche/arrêt des brosses/Poignée de commande
12	Fusible de sécurité 2,5 A
13	Batteries
14	Fusible de batterie 40 A
15	Fusible du moteur de brosses 30 A
16	Fusible du moteur d'aspiration 20 A
17	Plateau de brosses
18	Filtre d'eau propre
19	Robinet d'eau
20	Tuyau de vidange d'eau sale
21	Séparateur
22	Réservoir supérieur (eau sale)
23	Réservoir inférieur (eau propre)
24	Goupille de fixation
25	Démarrateur. Marche/arrêt

1	Bedieningspaneel
2	Stopcontact / Laadpunt
3	Vulpunt schoonwatertank
4	Hendel vloerelement omhoog / omlaag
5	Aftapslang schoonwatertank & vulniveau
6	Zuigslang
7	Laadlampjes
8	Hefpedaal borstelplaat
9	Pedaal extra borstelbelasting
10	Half-parabolisch vloerelement
11	Borstel Aan/Uit / Bedienhendel
12	Zekering 2,5 Amp
13	Accu's
14	Accuzekering 40 Amp
15	Zekering 30 Amp borstelmotor
16	Zekering 20 Amp zuigmotor
17	Borstelplaat
18	Schoonwaterfilter
19	Waterkraantje
20	Afvoerslang vuilwater
21	Scheider
22	Bovenste tank (vuilwater)
23	Onderste tank (schoon water)
24	Borgpen
25	Contactslot. Aan/uit

BATTERY SCRUBBER DRYER

TGB 6055/100

Control Panel Overview



UK

1	Key Ignition Switch
2	Hours Meter
3	Battery Charge Level Indicator
4	Vacuum Pick Up On / Off
5	Water Flow On / Off
6	Brush On / Off / Control Handle

DE

1	Unterbrecherschalter
2	Betriebsstundenzähler
3	Batteriestandsanzeige
4	Saugvorrichtung Ein/Aus
5	Taste Wasserdurchfluss Ein/Aus
6	Bürste Ein/Aus, Schaltgriff

FR

1	Démarreur
2	Horomètre
3	Indicateur de niveau de charge des batteries
4	Marche/arrêt de l'aspiration
5	Marche/arrêt du débit d'eau
6	Marche/arrêt des brosses/Poignée de commande

NL

1	Contactslot
2	Urenteller
3	Indicator acculaadniveau
4	Zuigmotor Aan / Uit
5	Watertoevoer Aan / Uit
6	Borstel Aan / Uit / Bedienhendel

PLEASE READ BEFORE COMMENCING ANY OPERATION AFTER THE REMOVAL OF ALL THE PACKAGING, CAREFULLY OPEN AND CHECK THE CONTENTS.

TGB 6055/100 CONTENTS

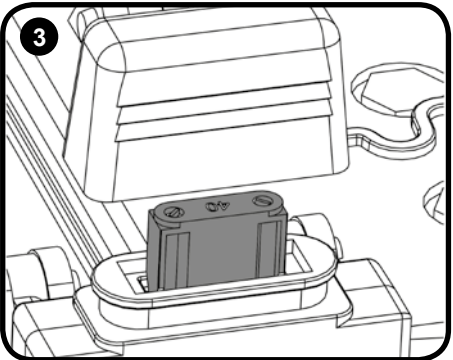
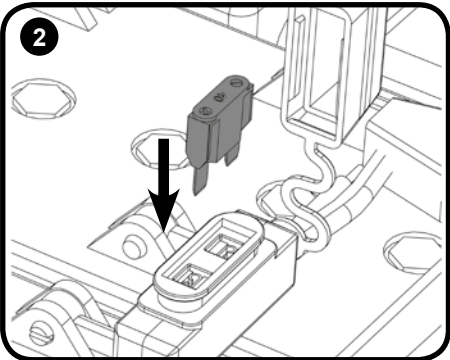
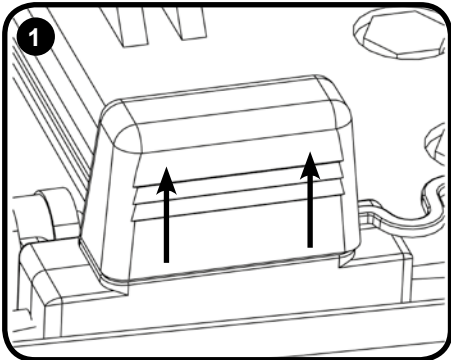
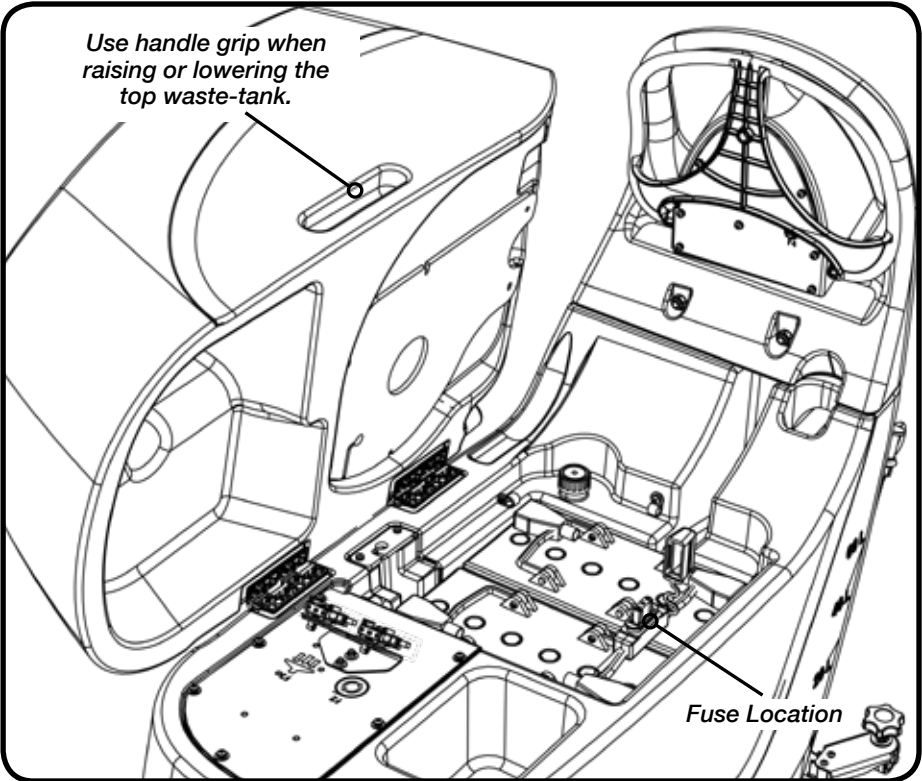
- 2 x Ignition Keys • 2 x 40 Amp Fuse (Battery) • 1 x 30 Amp Fuse (Brush) • 1 x 20 Amp Fuse (Vac)
- 1 x 2.5 Amp Fuse • Maxi Fuse-puller
- For Charger-less Model, all the above plus:
- 1 x Charger Connector • 2 x Charger Connector Terminals
- 4 x Battery Terminal Connector covers • 1 x Fuse Holder

Lift top tank assembly to reveal battery compartment, ensuring you use the handle grip provided.

Fit battery fuse (contained in start-up pack) into the battery fuse holder as illustrated. (Fig. 1, 2, 3.)

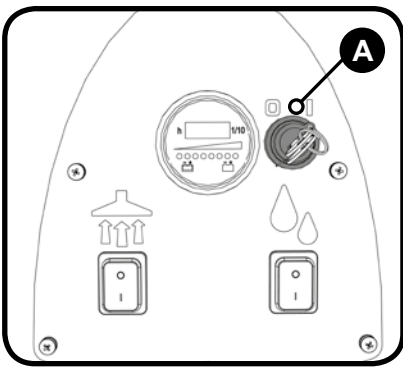
Insert Key into ignition located on the control panel (See below (Fig. A))

NOTE: Wear suitable gloves when inserting fuses.



Ensure that no metal objects come into contact with battery terminals while the batteries are exposed.

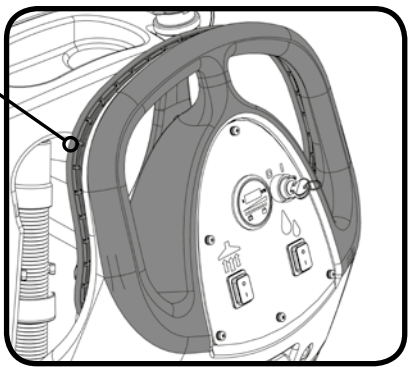
When inserting the first fuse you may notice a spark, this is normal.



Insert the Ignition key and switch the machine on. (Fig. A)

Using the control handle with both hands, slowly push the machine off the pallet. When the machine is removed and in a safe position, release the control handle.

Note: Do not pull the RED trigger handle while in transport mode (Fig. B) During vehicular transportation ensure the product is secured to avoid unnecessary movement.



Lesen Sie diese Anleitung durch, bevor Sie die Maschine in Betrieb nehmen.

Nachdem Sie die Verpackung entfernt haben, öffnen Sie sorgfältig das Paket und prüfen Sie es auf Vollständigkeit.

TGB 6055/100 – Lieferumfang

- 2 x Unterbrecherschlüssel
- 1 x Sicherung 30 A (Bürste)
- 1 x Sicherung 2,5 A
- 2 x Sicherung 40 A (Batterie)
- 1 x Sicherung 20 A (Sauger)
- Maxi Fuse-Sicherungsabzieher

Zusätzlich dazu bei Modellen ohne Ladegerät:

- 1 x Ladeanschluss
- 4 x Deckel für Batteriesteckverbinder
- 2 x Anschlussklemme für Ladegerät
- 1 x Sicherungsaufnahme

Heben Sie die Tankbaugruppe ab, um den Batteriekasten zu öffnen. Nutzen Sie dazu unbedingt den dafür vorgesehenen Handgriff.

Setzen Sie die Batteriesicherung (im Starterpaket enthalten) wie dargestellt in die Sicherungsaufnahme ein. (Abb. 1, 2, 3)

Den Schlüssel in das Schloss am Bedienfeld stecken (siehe Abb. A unten).

Hinweis: Tragen Sie beim Einsetzen der Sicherungen geeignete Schutzhandschuhe.

Verwenden Sie beim Anheben und Absenken des oberen Schmutzwassertanks unbedingt den dafür vorgesehenen Griff.

Lage der Sicherung

Stellen Sie sicher, dass keine Metallobjekte mit den Klemmen in Kontakt kommen, während die Batterien frei liegen.

Beim Einsetzen der ersten Sicherung bemerken Sie möglicherweise einen Funken. Das ist normal. "

Den Unterbrecherschlüssel einstecken und die Maschine einschalten. (Abb. A)

Den Schaltgriff mit beiden Händen fassen und die Maschine langsam von der Palette herunter schieben.

Sobald die Maschine sicher auf dem Boden steht, Schaltgriff loslassen.

Hinweis: Im Transportmodus nicht den ROTEN Pistolengriff betätigen (Abb. B).

Bei der Beförderung des Geräts muss dieses ausreichend abgesichert werden, damit es sich nicht bewegt.

Guide d'installation de la machine

À lire avant d'entreprendre toute opération. Après avoir retiré tous les emballages, ouvrez le carton avec précaution et vérifiez-en le contenu.

Contenu de la machine TGB 6055/100

- 2 clés de contact
- 1 fusible 30 A (brosse)
- 1 fusible 2,5 A
- 2 fusibles 40 A (batteries)
- 1 fusible 20 A (aspiration)
- Extracteur de fusibles Maxi

Pour le modèle sans chargeur, les mêmes éléments que ci-dessus, avec en plus :

- 1 connecteur de chargeur
- 4 couvercles pour le connecteur de bornes de batterie
- 2 bornes pour le connecteur de chargeur
- 1 support de fusibles

Soulevez l'ensemble du réservoir supérieur pour accéder au compartiment des batteries, en veillant à toujours bien utiliser la poignée fournie.

Installez les fusibles de batteries (fournis dans le pack de démarrage) dans le support de fusibles des batteries, comme illustré (fig. 1, 2 et 3).

Insérez la clé dans le démarreur, qui se trouve sur le panneau de commande (voir la fig. A ci-dessous).

Remarque : Portez des gants appropriés lors de l'insertion des fusibles.

Utilisez la poignée pour soulever ou reposer le réservoir supérieur d'eau sale.

Emplacement des fusibles

Veillez à ce qu'aucun objet métallique n'entre en contact avec les bornes de batteries lorsque les batteries sont exposées.

Lorsque vous insérez le premier fusible, vous remarquerez peut-être une étincelle, ce qui est normal.

Insérez la clé de contact et démarrez la machine (fig. A).

En tenant la poignée de commande avec les deux mains, poussez lentement la machine hors de la palette.

Une fois la machine hors de la palette et dans une position sûre, relâchez la poignée de commande.

Remarque : Ne tirez pas sur la poignée de déclenchement ROUGE pendant le transport (fig. B).

Lors du transport de la machine dans un véhicule, assurez-vous qu'elle est correctement fixée, pour éviter tout mouvement inopportun.

Gids machine-instellingen

Lees deze gids voordat u de machine in gebruik neemt. Verwijder alle verpakkingsmateriaal, open het pakket voorzichtig en controleer of de inhoud compleet is.

Inhoud TGB 6055/100

- 2 x Contactslutels
- 1 x Zekering 30 Amp (borstel)
- 1 x Zekering 2,5 Amp
- 2 x Zekering 40 A (accu's)
- 1 x Zekering 20 Amp (zuigmotor)
- Maxi-zekeringtrekker

Voor model zonder lader bovendien:

- 1 x Verbinding lader
- 4 x Afdekkapjes accu-aansluitingen
- 2 x Aansluitingen verbinding lader
- 1 x Zekeringhouder

Open het accucompartiment door de bovenste tank aan de betreffende handgreep omhoog te bewegen.

Installeer de accuzekering (meegeleverd in het startpakket) in de houders, zoals afgebeeld. (Fig. 1, 2, 3)

Steek de sleutel in het contactslot op het bedieningspaneel (zie onder (Fig. A)

Opmerking: Draag geschikte handschoenen wanneer u de zekeringen plaatst.

Gebruik de handgreep om de bovenste vuilwatertank te openen of te sluiten.

Zekering

Zorg ervoor dat er geen metalen voorwerpen in contact kunnen komen met de accupolen wanneer de accu's niet afgedekt zijn.

Bij het aanbrengen van de eerste zekering treedt er mogelijk een vonk op; dit is normaal.

Breng de contactslutel aan en schakel de machine aan. (Fig. A)

Neem de bedienhendel met beide handen vast en duw machine langzaam van de pallet.

Laat de bedienhendel los als de machine van de pallet is verwijderd en zich in een veilige positie bevindt.

Opmerking: Trek niet aan de RODE uitschakelhendels zolang de machine zich in de transportmodus bevindt (Fig. B)

Zorg ervoor dat de machine tijdens transport goed wordt vastgezet om beweging te voorkomen.

Machine Set-up Guide



**ALWAYS ENSURE THAT THE MACHINE IS SWITCHED OFF
BEFORE MAKING ANY ADJUSTMENTS**



Fitting the Brush / Pad / Turn on water

550mm Brush or a 500mm Pad on the TGB 6055/100.

Featuring the Nulock brush system.

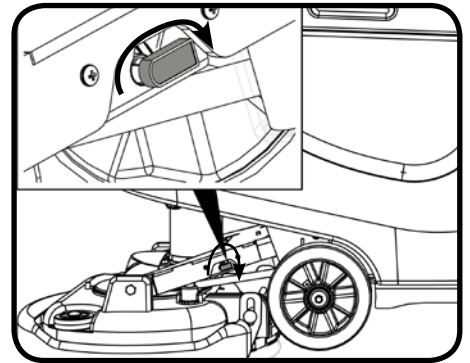
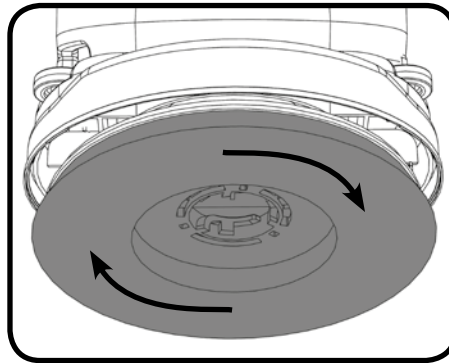
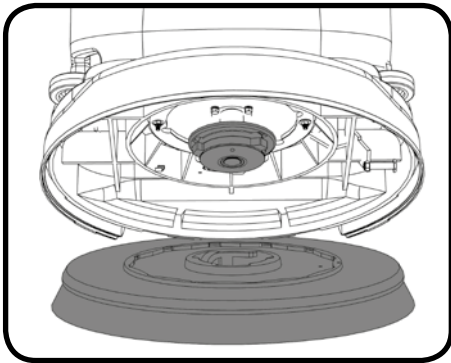
The brush is simply pushed and twisted to lock, making fitting and removal a simple process.

Slide the brush / pad under the brush deck.

Fit the brush / pad onto the Nulock drive chuck, twist to lock the brush / pad in place.

Safety gloves are recommended for the changing of used brushes.

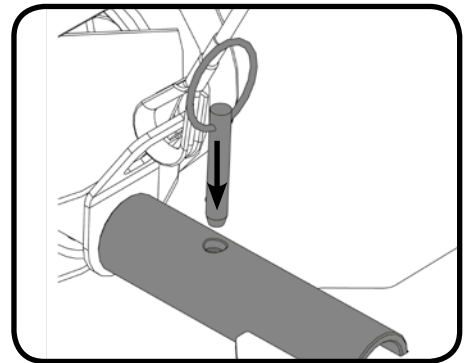
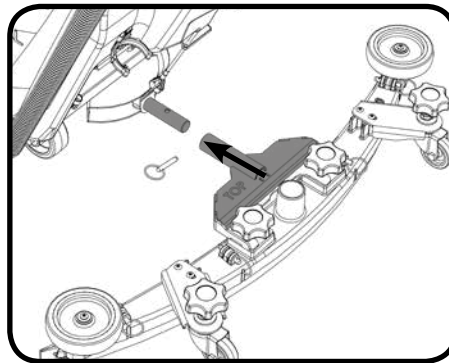
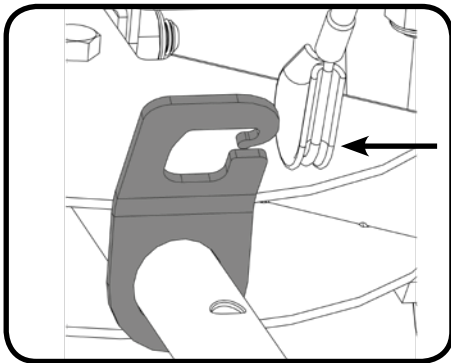
Turn on the clean water tap.



Fitting the Floor Tool

The floor tool has been designed for quick fitting, allowing easy squeegee blade replacement and a safety knock-off feature if the floor tool gets snagged, whilst in transit.

NOTE: It is easier to fit the floor tool if the weight of the machine is resting on the brush. Ensure the brush is fitted first.

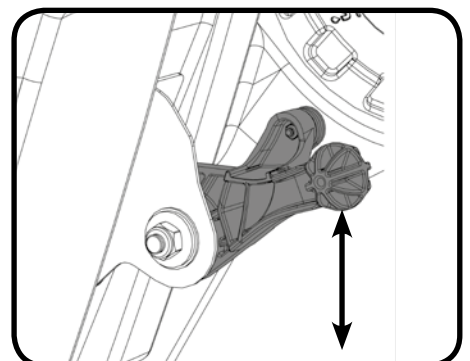
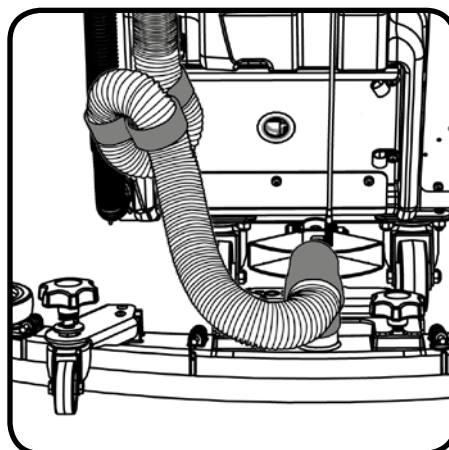


Fit the floor tool and retain using the detent pin.

Push waste collection pipe onto the floor tool, ensure a tight fit.

Raise the floor tool for transit or lower for cleaning operation, using the lifting handle fitted to the back of the machine.

For fitting the floor tool blades
(See Page 21).



Schnellanleitung

BEVOR SIE IRGENDWELCHE EINSTELLUNGEN VORNEHMEN, MUSS DIE MASCHINE AUSGESCHALTET SEIN.

Bürste/Pad anbringen und Wasserzufuhr öffnen

Die TGB 6055/100 wird mit einer 550-mm-Bürste oder einem 500-mm-Pad bestückt.

Die Maschine ist mit dem Nulock-Bürstensystem ausgestattet.

Die Bürste wird einfach eingedrückt und durch Drehen verriegelt. Dadurch werden Montage und Demontage enorm vereinfacht.

Schieben Sie die Bürste bzw. das Pad unter das Bürstendeck.

Die Bürste bzw. das Pad auf das Nulock-Spannfutter aufsetzen und durch eine leichte Drehung in dieser Stellung verriegeln.

Es wird empfohlen, beim Austauschen gebrauchter Bürsten Schutzhandschuhe zu tragen.

Den Frischwasserhahn aufdrehen.

Anbringen des Abstreifers

Der Abstreifer ist so konstruiert, dass er schnell angebracht und das Abstreifblatt einfach ausgetauscht werden kann. Zudem verfügt er über ein Sicherheitsfreigabesystem für den Fall, dass der Abstreifer bei der Fahrt hängen bleibt.

Hinweis: Der Abstreifer lässt sich einfacher anbringen, wenn das Gewicht der Maschine auf der Bürste liegt. Bringen Sie daher zuerst die Bürste an.

Den Abstreifer anbringen und mit dem Haltestift arretieren.

Den Absaugschlauchstutzen auf den Abstreifer schieben und sicherstellen, dass er fest sitzt.

Das Anheben des Abstreifers für die Übergänge und das Absenken für die Reinigungsarbeit erfolgt mithilfe des Hehebügels an der Rückseite der Maschine.

Anbringen der Abstreifblätter

(siehe Seite 12)

Guide d'installation de la machine

ASSUREZ-VOUS TOUJOURS QUE LA MACHINE EST HORS TENSION AVANT D'EFFECTUER DES RÉGLAGES.

Montage de la brosse/du disque / Ouverture du robinet d'eau

Brosse de 550 mm ou disque de 500 mm sur la TGB 6055/100.

Avec le système de brosse Nulock.

Pour installer la brosse, il suffit de la pousser puis de la faire pivoter afin de la bloquer, ce qui simplifie considérablement le processus de montage et de démontage.

Glissez la brosse/le disque sous le plateau de brosse.

Montez la brosse/le disque sur le mandrin d'entraînement Nulock, et faites-la/le pivoter pour la/le bloquer.

Le port de gants de protection est recommandé lors du remplacement des brosses usagées.

Ouvrez le robinet d'eau propre.

Montage du suceur

Le suceur a été conçu pour un montage rapide, ce qui permet de remplacer facilement les lamelles. Il dispose d'une fonction de débrayage au cas où il rencontrerait un obstacle en cours de déplacement.

Remarque : Le suceur est plus facile à monter si le poids de la machine repose sur la brosse. Vérifiez que la brosse est installée au préalable.

Montez le suceur et bloquez-le au moyen de la goupille de fixation.

Enfoncez le tuyau de collecte de saletés sur le suceur et assurez-vous qu'il est bien en place.

Relevez le suceur (déplacement)

ou abaissez-le (nettoyage)

au moyen de la poignée de levage

située à l'arrière de la machine.

Pour le montage des lamelles du suceur,

voir page 12.

Gids machine-instellingen

CONTROLEER ALTIJD OF DE MACHINE UITGESCHAKELD IS VOORDAT U WIJZIGINGEN UITVOERT

Installeren borstel / pad / watertoevoer inschakelen

Model TGB 6055/100 is geschikt voor een borstel van 550mm of een pad van 500mm.

Voorzien van het Nulock-bevestigingssysteem.

De borstel hoeft alleen te worden aangebracht en gedraaid om te worden bevestigd, waardoor installeren en verwijderen erg eenvoudig is.

Schuif de borstel/pad onder de borstelplaat.

Breng de borstel/pad op de Nulock-klempaat aan en draai de borstel/pad tot deze vergrendeld is.

Draag veiligheidshandschoenen bij het vervangen van gebruikte borstels.

Draai de schoonwaterkraan open.

Het vloerelement monteren

Het vloerelement is ontworpen voor snelle (de)montage, waardoor de vloerwisserbladen gemakkelijk kunnen worden vervangen en heeft een veiligheidsvoorziening zodat het automatisch loskomt als het onderweg ergens aan blijft hangen.

Opmerking: Het is gemakkelijker om het vloerelement te monteren als het gewicht van de machine op de borstel rust. Zorg ervoor dat de borstel eerst wordt gemonteerd.

Monteer het vloerelement en houd het op zijn plaats met de borgpen.

Duw de afvalverzamelingslang op het vloerelement en controleer dat deze goed is aangesloten.

Breng het vloerelement omhoog als u ergens

anders heen rijdt en laat het zakken om te reinigen.

Gebruik hiervoor de hendel aan de achterzijde

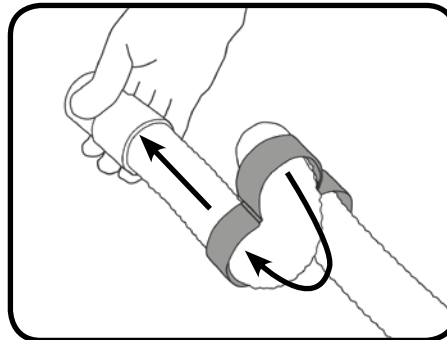
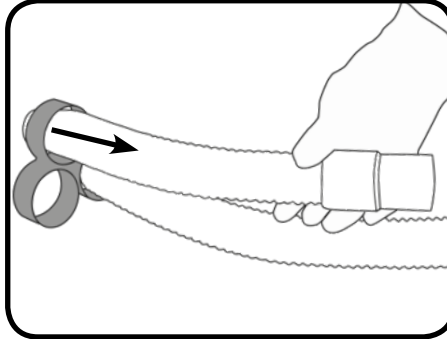
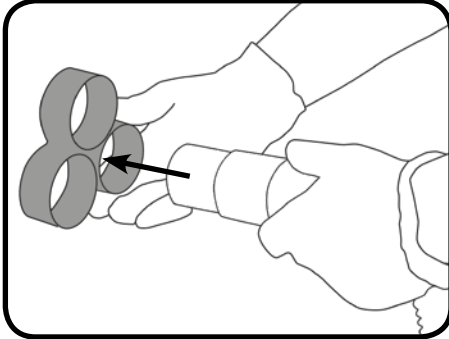
van de machine.

Ga voor het monteren van de wissers van het vloerelement

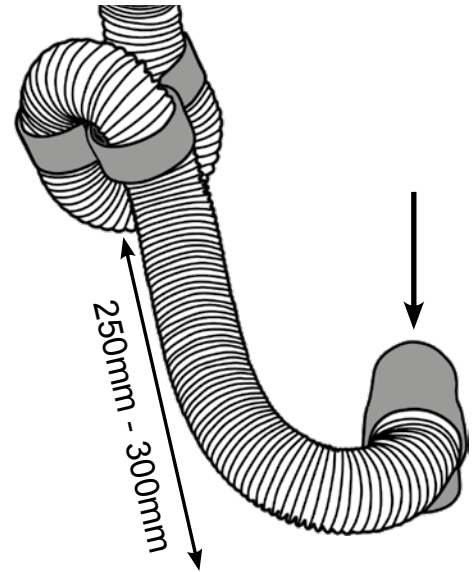
naar pagina 12.

Fitting the Hose Guide

The vacuum hose has a U-bend clip which creates a U-bend in the hose preventing water spillage when the vacuum is switched off. If you need to remove the U-bend clip for any reason always ensure it is refitted correctly before you resume operation.



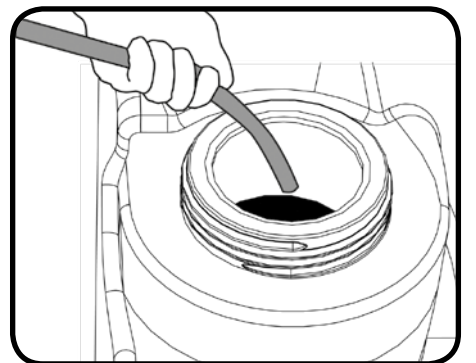
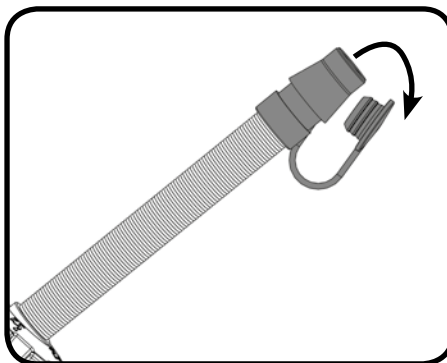
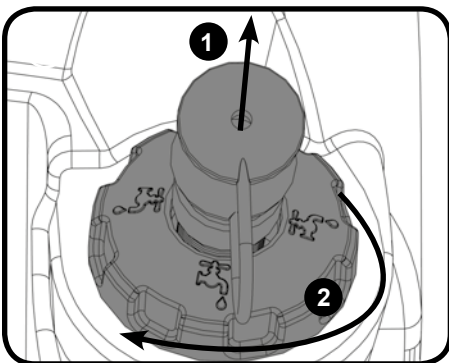
NOTE: DO NOT push the vacuum hose onto the floor tool with the floor tool in the raised position.



Refit vacuum hose to the Floor tool when finished.

Filling the Clean Water Tank

The TGB 6055/100 is equipped with a large capacity clean water tank allowing for large areas to be covered in a single fill.



To fill the clean water tank, extend the hose located to the rear of the machine in the centre of the removable filler cap **(1)**. Pull out hose. Open the stopper and place hose under water tap, or use a hose to commence filling. The tank can also be filled by unscrewing the filler cap and using a bucket or similar container **(2)**.

NOTE: Great care must be taken to ensure that contaminants (leaves, hair, dirt, etc.) are not allowed to enter the clean water tank during the filling process. If using a bucket or similar, ensure it is always clean and free from debris.

Schnellanleitung

Anbringen der Schlauchführung

Der Saugschlauch verfügt über eine U-Bogen-Klemme, mit welcher er so gebogen werden kann, dass bei abgeschaltetem Saugsystem kein Wasser austritt. Muss diese U-Bogen-Klemme aus irgendeinem Grund entfernt werden, so ist sie vor Wiederaufnahme des Betriebs unbedingt wieder richtig anzubringen.

Hinweis: Den Saugschlauch NICHT, am Abstreifer anschließen, wenn dieser angehoben ist.

Nach Abschluss der Arbeiten den Saugschlauch wieder am Abstreifer anbringen.

Füllen des Frischwassertanks

Die TGB 6055/100 ist mit einem großen Frischwassertank ausgestattet, der die Bearbeitung großer Flächen mit einer einzigen Füllung erlaubt.

Zum Füllen des Frischwassertanks nehmen Sie den Schlauch an der Rückseite der Maschine in der Mitte der abnehmbaren Einfüllkappe (1). Den Schlauch abziehen. Öffnen Sie den Absperrhahn und schließen Sie den Schlauch an den Wasserhahn an, oder verwenden Sie einen anderen Schlauch, um mit dem Füllen zu beginnen. Sie können den Tank auch füllen, indem Sie die Einfüllkappe abschrauben und dann einen Eimer oder ein ähnliches Gefäß verwenden (2).

t

Hinweis: Beim Füllen unbedingt darauf achten, dass keine Fremdkörper (Blätter, Haare, Schmutz usw.) in den Frischwassertank geraten. Wenn Sie einen Eimer oder ein ähnliches Gefäß verwenden, achten Sie darauf, dass dieser/s stets sauber und frei von Verschmutzungen ist.

Guide d'installation de la machine

Montage du déflecteur

Le tuyau d'aspiration possède un collier de repli, qui crée un repli en U dans le tuyau pour empêcher l'eau de se déverser lorsque l'on coupe l'aspiration. Si vous devez retirer le collier de repli en U pour une raison quelconque, assurez-vous de toujours le remettre en place correctement avant de remettre la machine en marche.

Remarque : NE POUSSEZ PAS le tuyau d'aspiration contre le suceur lorsque celui-ci est en position relevée.

Rebranchez le tuyau d'aspiration sur le suceur lorsque vous avez terminé.

Remplissage du réservoir d'eau propre

La TGB 6055/100 est équipée d'un réservoir d'eau propre d'une grande capacité permettant de traiter de grandes surfaces avec un seul remplissage.

Pour remplir le réservoir d'eau propre, déployez le tuyau situé à l'arrière de la machine, au centre du bouchon de remplissage amovible (1). Retirez le tuyau. Enlevez le bouchon et placez le tuyau sous un robinet d'eau ou utilisez un tuyau pour commencer le remplissage. Le réservoir peut aussi être rempli en dévissant le bouchon de remplissage et en utilisant un seau ou un récipient similaire (2).

Remarque : Veillez particulièrement à ce qu'aucun contaminant (feuilles, cheveux, poussière, etc.) ne pénètre dans le réservoir d'eau propre lors du processus de remplissage. Si vous utilisez un seau ou un récipient similaire, veillez à ce qu'il soit toujours parfaitement propre et qu'il ne contienne pas de débris.

Gids machine-instellingen

Slangklem monteren

Bij de zuigslang is een U-vormige slangklem meegeleverd, waarmee een bocht in de slang kan worden aangebracht, zodat er geen water uit kan lekken als de machine is uitgeschakeld. Als de U-vormige slangklem moet worden verwijderd, dient deze weer correct te worden teruggeplaatst voordat de machine weer wordt gebruikt.

Opmerking: Duw de zuigslang NIET op het vloerelement als het vloerelement zich in de opgegeven positie bevindt.

Breng de zuigslang weer op het vloerelement aan.

Schoonwatertank vullen

De TGB 6055/100 is uitgerust met een grote schoonwatertank waardoor grote oppervlakken in één keer kunnen worden behandeld.

Trek, als u de schoonwatertank wilt vullen, de zich aan de achterzijde van de machine bevindende slang in het midden van de afneembare vuldop (1) uit. Open de stop en plaats de slang onder de waterkraan, of vul de tank met een tuinslang. U kunt de tank ook vullen door de vuldop los te schroeven en een emmer of een soortgelijke houder te gebruiken (2).

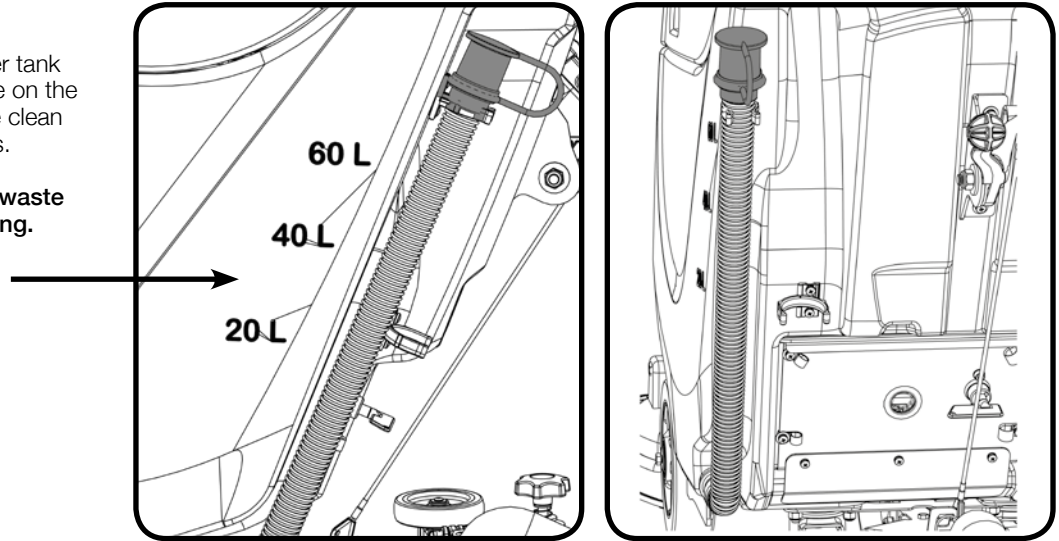
Opmerking: Let goed op dat er tijdens het vullen geen vuil (bladeren, haar, stof, enz..) in de schoonwatertank terecht komt. Als u een emmer of dergelijke gebruikt, zorg er dan voor dat deze helemaal schoon en leeg is.

Machine Set-up Guide

Fill Level Indicator

The water level in the clean-water tank can be measured using the scale on the left rear side of the machine. The clean water bottom tank holds 60 litres.

NOTE: always ensure that the waste water tank is empty before lifting.



WHEN HANDLING AND MIXING CHEMICALS
*Always ensure that chemical manufacturer's safety guidelines are followed.
Only use chemicals recommended for use in auto scrubber-dryers.*

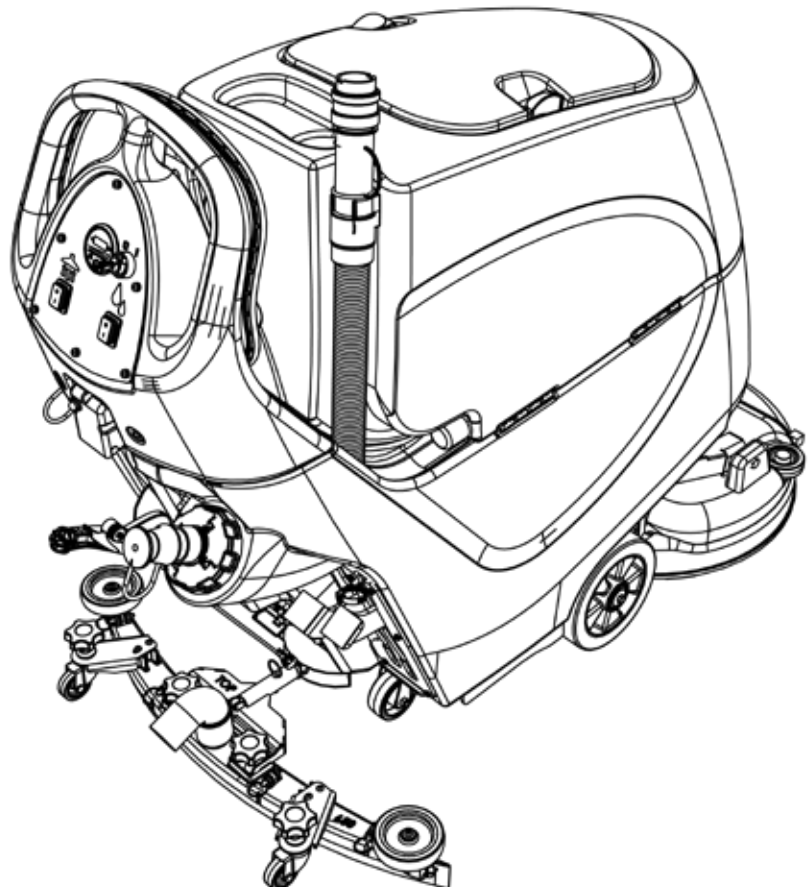


IMPORTANT
Do not operate machine unless the Operator Manual has been read and fully understood.



The machine is now ready to be moved to the cleaning site.

Before performing the cleaning operation, place out appropriate warning signs and sweep or dust-mop the floor.



Schnellanleitung

Füllstandsanzeige

Der Wasserstand im Frischwassertank kann an der Skala links an der Rückseite der Maschine abgelesen werden.
Der Frischwassertank hat ein Fassungsvermögen von 60 Litern.

Hinweis: Stellen Sie immer sicher, dass der Schmutzwassertank vor dem Anheben entleert wird.

Beachten Sie stets die Sicherheitsrichtlinien des Chemikalienherstellers, wenn Sie Chemikalien benutzen und mischen.
Verwenden Sie nur Chemikalien, die für eine Verwendung in Scheuersaugautomaten geeignet sind.

WICHTIG

Bedienen Sie die Maschine erst, wenn Sie das Bedienerhandbuch durchgelesen und vollständig verstanden haben.

Die Maschine kann jetzt zum Reinigungsort bewegt werden.

Vor Ausführung der Reinigungsmaßnahmen geeignete Warnschilder aufstellen und den Fußboden nass oder trocken wischen.

Guide d'installation de la machine

Indicateur du niveau de remplissage

Le niveau d'eau dans le réservoir d'eau propre peut être mesuré en utilisant l'échelle graduée sur le côté gauche à l'arrière de la machine.
Le réservoir inférieur d'eau propre peut contenir 60 litres.

Remarque : Assurez-vous toujours que le réservoir d'eau sale est vide avant de le soulever.

En cas de manipulation ou de mélange de produits chimiques, veuillez à toujours bien respecter les consignes de sécurité du fabricant des produits chimiques.
Utilisez uniquement des produits chimiques recommandés pour une utilisation dans les autolaveuses.

IMPORTANT

N'utilisez pas la machine avant d'avoir lu et bien compris le mode d'emploi.

La machine est maintenant prête à être conduite sur le site de nettoyage.

Avant d'effectuer l'opération de nettoyage, placez des panneaux d'avertissement appropriés et balayez ou dépoussiérez le sol.

Gids machine-instellingen

Aanduiding vulniveau

U kunt het waterniveau in de schoonwatertank aflezen van de schaalverdeling links achteraan op de machine. De capaciteit van de onderste tank (schoon water) bedraagt 60 liter.

Opmerking: Zorg ervoor dat de vuilwatertank leeg is voordat u deze optilt.

Omgaan met en mengen van chemicaliën

Volg steeds nauwgezet de veiligheidsvoorschriften van de fabrikant van het betreffende product.
Gebruik enkel chemische producten die aanbevolen worden voor gebruik in schrobzuigmachines.

BELANGRIJK

Gebruik de machine pas nadat u de gebruikershandleiding volledig hebt gelezen en begrepen.

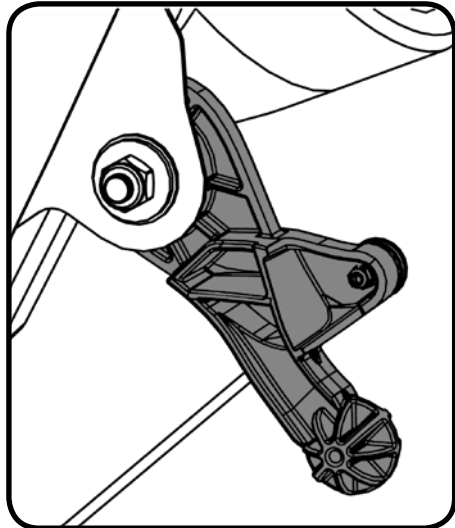
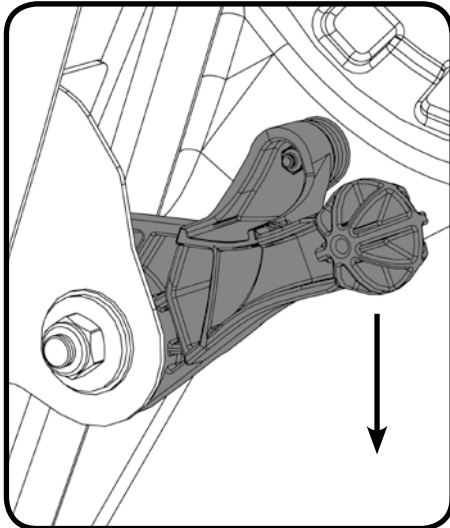
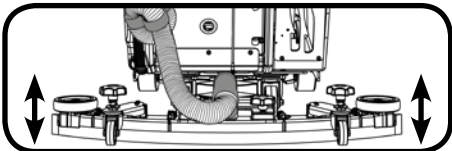
U kunt de machine nu naar de plaats van de schoonmaakwerkzaamheden verplaatsen.

Plaats voor u met de machine aan de slag gaat overeenkomstige waarschuwingsborden en veeg de vloer vooraf eerst schoon.

Raising/Lowering the Floor Tool

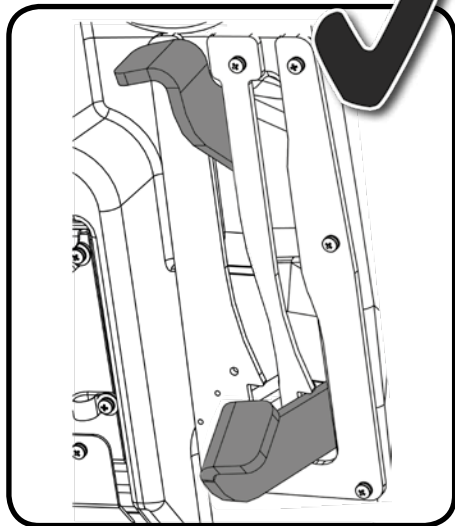
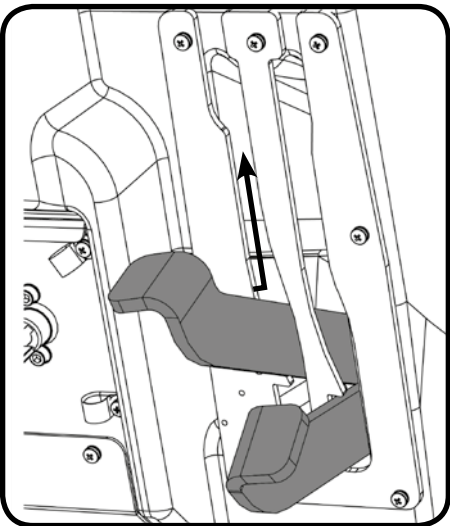
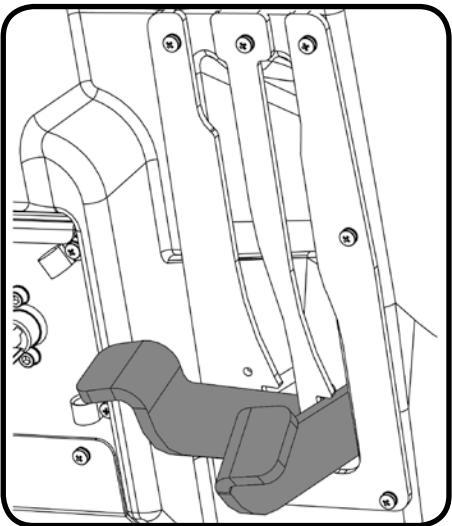
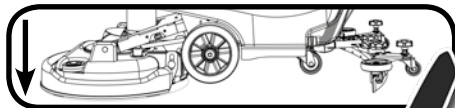
After preparing the floor (see previous section), we are now ready to set the controls to suit the cleaning conditions. Before any settings can be applied, ensure the brush deck is lowered. Move the floor tool lever to its lower position.

NOTE: Do not pull the machine backwards with the floor tool in the lowered position, this could possibly damage the blades.



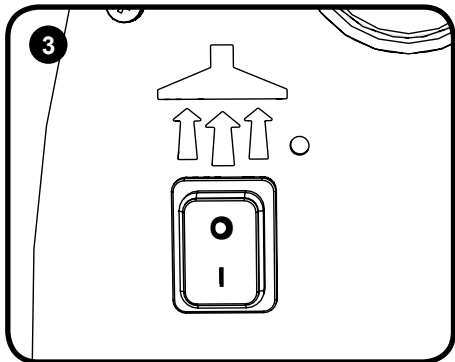
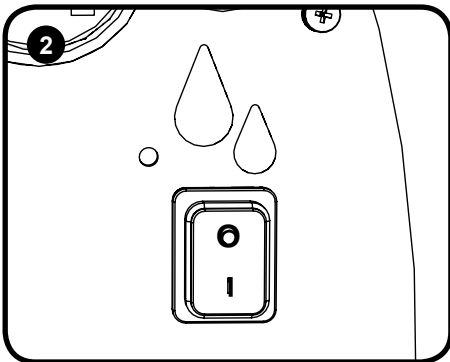
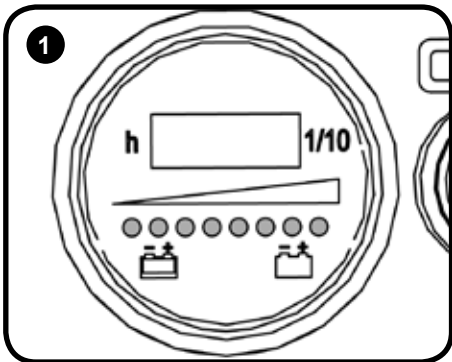
Raising/Lowering the Brush Deck

The control for lowering the brush deck can be found to the rear right of the machine. Lower the brush deck by moving the left hand release lever to the upper position.



Setting the Cleaning Controls

Using the control handle with both hands, push the machine forward. The battery charge level meter will illuminate for 5 seconds. **(Fig. 1)** Switch on the Water Flow Rate **(Fig. 2)**, and vacuum pick up **(Fig. 3)**.



Bedienung der Maschine

Anheben/Absenken des Abstreifers

Nachdem Sie den Fußboden vorbereitet haben (siehe vorheriger Abschnitt), können Sie jetzt die Steuerung an die Reinigungsbedingungen anpassen. Zur Übernahme der Einstellungen muss das Bürstendeck abgesenkt werden. Bewegen Sie den Abstreiferhebel in die untere Position.

Hinweis: Ziehen Sie die Maschine nicht rückwärts, wenn der Abstreifer in der unteren Position ist. Dabei werden möglicherweise die Blätter beschädigt.

Anheben/Absenken des Bürstendecks

Das Steuerelement zum Absenken des Bürstendecks finden Sie rechts hinten an der Maschine. Senken Sie das Bürstendeck ab, indem Sie den linken Freigabehebel in die obere Position bringen.

Einstellen der Reinigungssteuerung

Den Schaltgriff mit beiden Händen fassen und die Maschine vorwärts schieben.

Die Ladestandsanzeige leuchtet 5 Sekunden lang auf. (Abb. 1)

Schalten Sie den Wasserzufuhrschalter (Abb. 2) und die Saugvorrichtung (Abb. 3) ein.

Fonctionnement de la machine

Relèvement/abaissement du suceur

Une fois le sol préparé (voir section précédente), vous êtes prêt à régler les commandes en fonction des conditions de nettoyage. Avant tout réglage, assurez-vous que le plateau de brosses est abaissé. Placez le levier du suceur en position basse.

Remarque : Ne tirez pas la machine vers l'arrière lorsque le suceur est abaissé. Cela risquerait d'endommager les lamelles.

Relèvement/abaissement du plateau de brosses

La commande pour abaisser le plateau de brosses se trouve sur le côté arrière droit de la machine. Abaissez le plateau de brosses en positionnant le levier de dégagement de gauche sur la position haute.

Réglage des commandes de nettoyage

En tenant la poignée de commande avec les deux mains, poussez la machine.

L'indicateur de niveau de charge des batteries s'allume pendant 5 secondes (fig. 1).

Mettez en marche le débit d'eau (fig. 2) et l'aspiration (fig. 3).

Bediening machine

Vloerelement optillen/neerlaten

Nadat u de vloer hebt geveegd (zie vorige paragraaf), kunt u de machine instellen op de uit te voeren schoonmaakwerkzaamheden. Controleer of de borstelplaat omlaag staat voordat u instellingen toepast. Zet de hendel van het vloerelement in de stand 'omlaag'.

Opmerking: Trek de machine niet achteruit wanneer het vloerelement omlaag staat; hierdoor kunnen de wissers beschadigd raken.

Borstelplaat optillen/neerlaten

De besturing voor het neerlaten van de borstelplaat vindt u rechts achteraan op de machine. Breng de borstelplaat omlaag door de linker ontgrendelingshendel in de bovenste stand te zetten.

De schoonmaakfuncties instellen

Neem de bedienhendel met beide handen vast en duw de machine naar voren.

De laadniveaumeter van de accu zal 5 seconden branden. (Fig. 1)

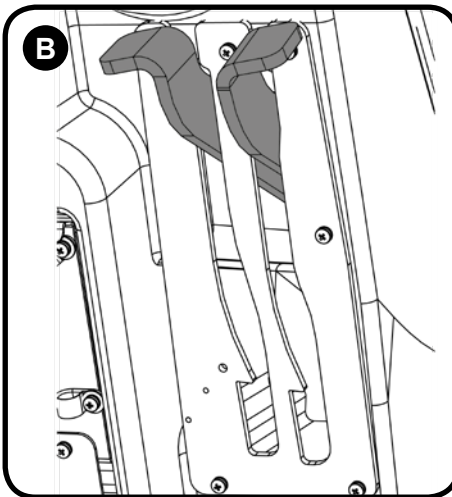
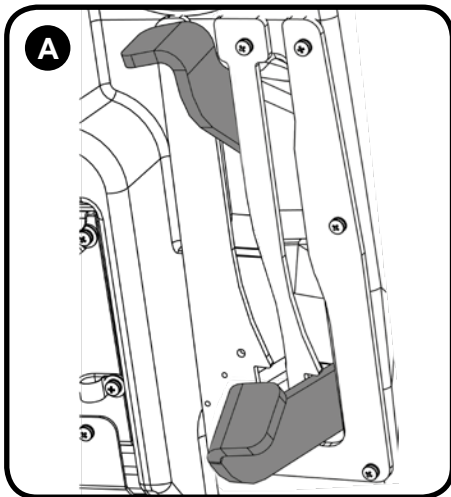
Schakel de watertoevoer (Fig. 2) en de zuigmotor (Fig. 3) in.

Machine Operation

Brush Pressure / Load Adjustment

The brush load lever is located to the right hand side of the machine.
This option is for hard to clean patches, adding extra pressure to the brushes.

**NOTE: It is recommended this option is NOT used all the time and is for spot cleaning only.
The run-time of the machine may decrease if the load on the brushes is increased.**



(A) Standard Duty
24 Kg Pressure

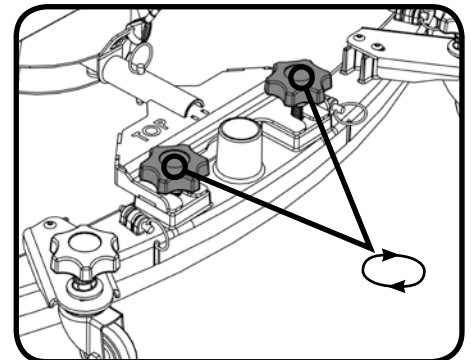
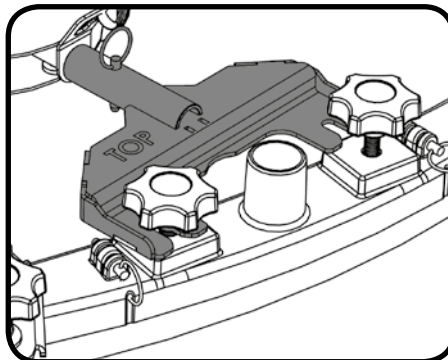
(B) Heavy Duty
32 Kg Pressure

Break-away Floor Tool

The floor tool design incorporates a break-away feature.

Allowing it to safely disengage from its mounting should it become caught on an obstruction, during forward machine movement.

To re-attach the blade to its holder. First loosen the retaining knobs on the floor tool body and slide onto the holding bracket. Tighten retaining knobs to finger tight.



**ALWAYS ENSURE THAT THE FLOOR IS PRE-SWEPT
AND RELEVANT SAFETY SIGNS ARE DISPLAYED.**



Machine In Use

To operate, set water flow rate tap, lower brush deck, lower the floor tool, press the vacuum / water switches, pull brush On/Off trigger.

The waste water is then retrieved by the suction floor tool.
Overlap each scrubbing path by 10cm to ensure an even clean.
Do not operate the machine on inclines that exceed (2%), when full.

On heavily soiled floors use a 'double scrub' technique.
First pre-scrub the floor with the floor tool in the raised position, allow the chemical time to work then scrub the area a second time with the floor tool lowered.

If streaking occurs wipe floor tool blades clean.

NOTE: Care must be taken to reduce speed when cornering or when manoeuvring around obstacles

Bedienung der Maschine

Bürstendruck-/Lastanpassung

Der Bürstenlasthebel befindet sich an der rechten Seite der Maschine.

Bei dieser Option wird ein zusätzlicher Druck auf die Bürsten angewendet. Sie ist daher insbesondere für schwer zu reinigende Stellen geeignet.

ANMERKUNG: Es wird empfohlen, diese Option NICHT dauerhaft zu verwenden, sondern nur für die Reinigung einzelner Stellen.

Eine erhöhte Bürstenlast kann die Laufzeit der Maschine beeinträchtigen.

(A) Normale Belastung 24 kg Druck (B) Starke Belastung 32 kg Druck

Freigabe des Abstreifers

Bei der Konstruktion des Abstreifers wurde ein Freigabesystem integriert.

Diese macht es möglich, das Werkzeug sicher aus seiner Befestigung zu lösen, wenn es sich bei Vorwärtsbewegung der Maschine an einem Hindernis verfangen hat. Wiedereinsetzen des Blattes in die Halterung. Lösen Sie zunächst die Haltevorrichtungen am Gehäuse des Abstreifers und schieben Sie das Blatt auf die Halteklammer. Ziehen Sie die Haltevorrichtungen mit der Hand an.

DER FUSSBODEN MUSS STETS VORGEWISCHT UND ENTSPRECHENDE SICHERHEITSSCHILDER MÜSSEN AUFGESTELLT SEIN.

Maschine im Einsatz

Inbetriebnahme: Wasserabsperrhahn öffnen, Bürstendeck absenken, Abstreifer absenken, Sauger-/Wasserschalter betätigen, HEBEL zum Ein-/Ausschalten der Bürste ziehen. Das Schmutzwasser wird dann vom Sauger/Abstreifer aufgenommen. Zur gleichmäßigen Reinigung sind die Scheuerpfade jeweils um 10 cm zu überlappen.

Benutzen Sie die volle Maschine nicht auf Böden, die mehr als 2% geneigt sind.

Bei stark verschmutzten Fußböden eine „Doppelscheuerteknik“ anwenden. Scheuern Sie zunächst den Boden mit angehobenem Abstreifer vor, lassen Sie die Chemikalie einwirken und scheuern Sie den Bereich dann ein zweites Mal mit abgesenktem Abstreifer. Bei Streifenbildung sind die Abstreifblätter sauber zu wischen.

Hinweis: Denken Sie immer daran, die Geschwindigkeit zu verringern, wenn Sie Kurven fahren oder um Hindernisse manövrieren.

Fonctionnement de la machine

Réglage de la pression/charge des brosses

La pédale de réglage de la charge des brosses est située sur le côté droit de la machine.

Cette option est destinée aux tâches difficiles à nettoyer ; elle permet d'augmenter la pression sur les brosses.

REMARQUE : Cette option ne doit PAS être utilisée en permanence et est destinée à enlever les taches seulement.

Le temps de fonctionnement de la machine peut diminuer si la charge sur les brosses est augmentée.

(A) Nettoyage normal pression de 24 kg, (B) Nettoyage intensif pression de 32 kg

Détachement du suceur

Le suceur est doté d'une fonction de détachement.

Cela permet de le séparer en toute sécurité de son support s'il est bloqué par un obstacle pendant le mouvement de la machine vers l'avant.

Pour remonter la lamelle sur son support : Desserrez d'abord les boutons de retenue situés sur le corps du suceur puis glissez-la sur le support. Vissez les boutons de retenue à la main.

ASSUREZ-VOUS TOUJOURS QUE LE SOL EST PRÉ-BALAYÉ ET QUE LES PANNEAUX D'AVERTISSEMENT PERTINENTS SONT INSTALLÉS.

Utilisation de la machine

Pour utiliser la machine, réglez le robinet d'eau, abaissez le plateau de brosses, abaissez le suceur, appuyez sur les interrupteurs d'aspiration/d'eau, et enfin tirez sur l'interrupteur marche/arrêt des brosses. L'eau sale est ensuite récupérée par le suceur. Pour obtenir un nettoyage homogène, les chemins de lavage doivent se chevaucher de 10 cm. N'utilisez pas la machine sur des pentes supérieures à 2 % lorsqu'elle est pleine.

Sur des sols très sales, utilisez la technique du « double lavage ». Prélavez d'abord le sol avec le suceur en position relevée, laissez le temps au produit chimique d'agir, puis lavez la zone une seconde fois avec le suceur abaissé. Si des stries apparaissent, essayez les lamelles du suceur.

Remarque : Veillez à réduire la vitesse dans les virages ou lors des manœuvres autour d'obstacles.

Bediening machine

Afstelling borsteldruk/-belasting

De borstelbelastingshendel bevindt zich aan de rechterzijde van de machine.

Deze optie is bedoeld voor het verwijderen van hardnekkig vuil en hierbij wordt extra druk op de borstels gezet.

OPMERKING: U kunt deze optie beter NIET constant gebruiken omdat deze optie is bedoeld voor het reinigen van specifieke plekken.

De looptijd van de machine kan afnemen als de belasting op de borstels toeneemt.

(A) Normale vervuiling 24 kg druk, (B) Zware vervuiling 32 kg druk

Losmaakfunctie vloerelement

In het ontwerp van het vloerelement is een losmaakfunctie opgenomen.

Hierdoor kan het vloerelement veilig loskomen uit de bevestiging wanneer het vast komt te zitten bij voorwaartse verplaatsing van de machine.

De wissel weer in de houder bevestigen. Maak eerst de bevestigingsknoppen op het vloerelement los en schuif het op de bevestigingsbeugel. Draai de knoppen daarna weer met de hand vast.

ZORG ERVOOR DAT DE VLOER EERST IS GEVEEGD EN DAT DE JUISTE VEILIGHEIDSBORDEN ZIJN GEPLAATST.

Machine gebruiken

Stel de watertoevoer in, laat de borstelplaat neer, laat het vloerelement neer, druk op de schakelaars voor de zuigmotor / watertoevoer, trek aan de Aan/Uit-hendel voor de borstel.

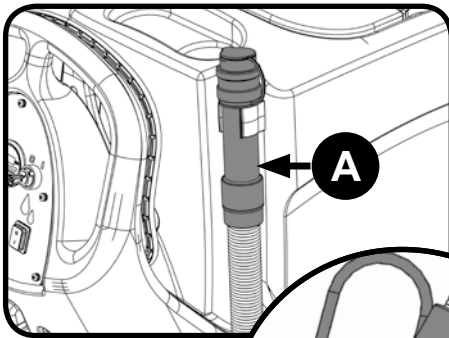
Het vuile water wordt daarna opgezogen door het vloerelement. Zorg bij elke schrobbaan voor een overlapping van 10cm zodat een gelijkmatig schoonmaakresultaat is gegarandeerd. Gebruik de machine wanneer deze is gevuld, niet op vlakken met een helling van meer dan 2%.

Gebruik op heel vuile vloeren de 'dubbele-schrobtechniek'. Schrob de vloer een eerste keer met het vloerelement omhoog, laat het schoonmaakproduct inwerken en schrob daarna een tweede keer met het vloerelement omlaag. Als er strepen verschijnen, dienen de wissers van het vloerelement te worden schoongemaakt.

Opmerking: Let erop dat u snelheid mindert in bochten en hoeken of bij het manoeuvreren rond obstakels.



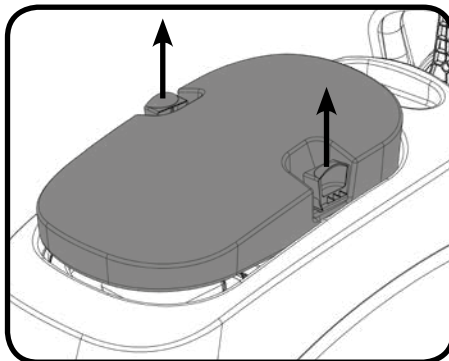
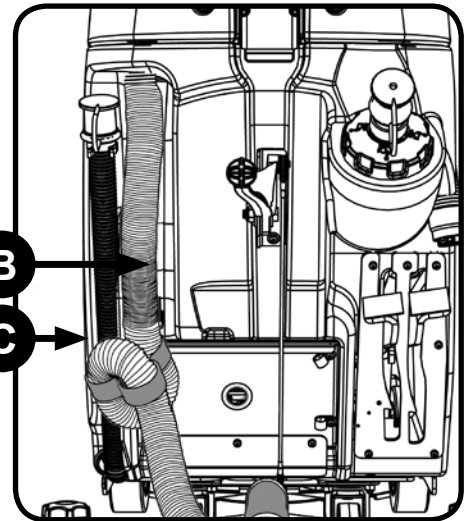
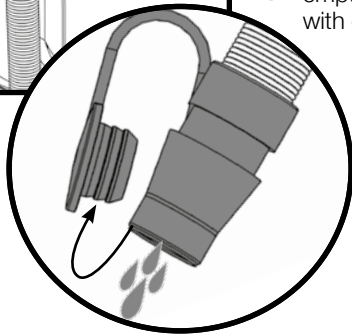
ALWAYS ENSURE THAT THE MACHINE IS SWITCHED OFF PRIOR TO ANY MAINTENANCE USING THE MASTER CONTROL ON/OFF KEY. REMOVE THE KEY PRIOR TO ANY MAINTENANCE OPERATION.



A After use, empty waste water tank using emptying hose and flush out with clean water.

B Next remove floor tool vacuum hose and flush out with clean water.

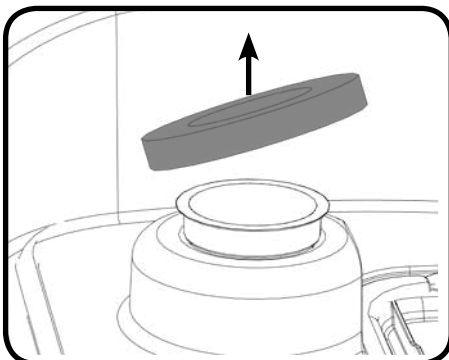
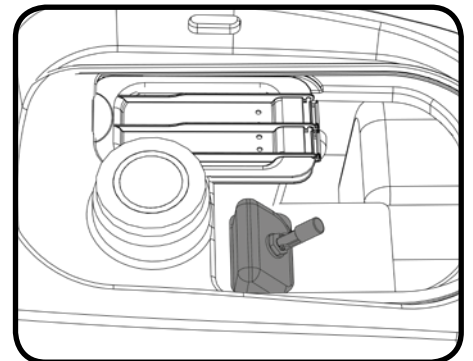
C Next empty clean water tank, using emptying hose and again flush out with clean water.



Whilst pressing in the top tank hood toggles, remove the hood. The hood also has a sealing-rubber which should be examined at every clean-down. Rinse using clean water, avoiding the vac filter.

Located in your waste water (top) tank is a full tank switch, this stops your machine from working once the waste water reaches its maximum limit.

Sometimes the switch gets clogged and blocked, clean to ensure correct operation. Also please ensure float pad is clean and in correct position.



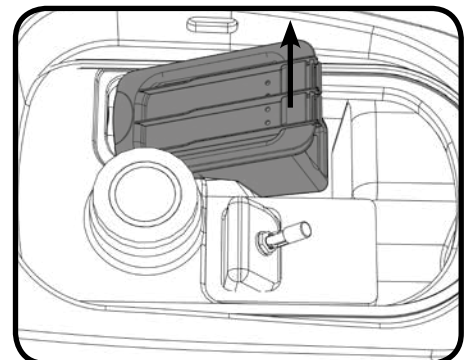
IMPORTANT

Remove vac filter and clean if required (keep dry).

Never use the machine without the recommended filter as it may cause damage to the machine.

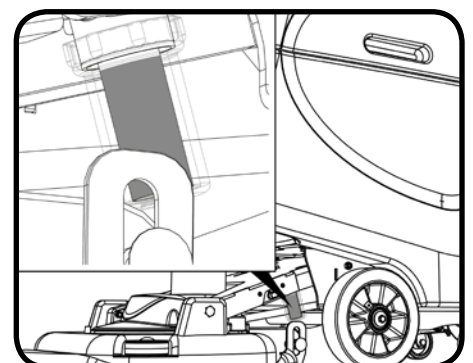
Remove debris basket filter and rinse using clean water, and refit.

IMPORTANT If the debris basket is allowed to become clogged, vacuum performance can deteriorate.



Located under the left hand side is a clean water filter, make sure the clean water tank is empty before removing this filter.

Note: To make access easier, raise the brush deck.



Regelmäßige Wartung

VOR WARTUNGSARBEITEN MUSS DIE MASCHINE MIT DEM UNTERBRECHERSCHLÜSSEL AUSGESCHALTET WERDEN.

ZIEHEN SIE DEN SCHLÜSSEL AB, BEVOR SIE MIT DEN WARTUNGSARBEITEN BEGINNEN.

- (A) Nach dem Einsatz der Maschine den Schmutzwassertank über den Ablassschlauch entleeren und mit Frischwasser ausspülen.
- (B) Danach entfernen Sie den Saugschlauch vom Abstreifer und spülen ihn mit Frischwasser.
- (C) Nun den Frischwassertank mit dem Ablassschlauch leeren und ebenfalls mit Frischwasser ausspülen.

Drücken Sie die Verriegelungen an der Haube des oberen Tanks nach innen und nehmen Sie die Haube ab.

An der Haube befindet sich außerdem ein Dichtungsgummi, der bei jeder Reinigung untersucht werden sollte.

Spülen Sie den oberen Tank mit Frischwasser, aber nicht den Ansaugfilter.

Im Schmutzwassertank (oben) befindet sich ein Schwimmerschalter, der die Maschine abschaltet, sobald das Schmutzwasser den Maximalpegel erreicht.

Da der Schalter nicht richtig funktioniert, wenn er verstopft ist und blockiert wird, muss er von Zeit zu Zeit gereinigt werden.

Dabei ist sicherzustellen, dass der Schwimmerkörper sauber und richtig platziert ist.

WICHTIG

Entfernen Sie den Saugfilter und reinigen Sie ihn gegebenenfalls (trocken halten).

Verwenden Sie die Maschine niemals ohne den empfohlenen Filter, da dies die Maschine beschädigen könnte.

Entfernen Sie den Filter am Schmutzkorb, spülen Sie ihn mit Frischwasser und setzen Sie ihn wieder ein.

WICHTIG: Ist der Schmutzkorb verstopft, kann das die Saugleistung mindern.

Links an der Unterseite befindet sich ein Frischwasserfilter. Der Frischwassertank muss leer sein, bevor dieser Filter entfernt wird.

Hinweis: Um den Zugang zu erleichtern, sollten Sie das Bürstendeck anheben.

Entretien régulier

ASSUREZ-VOUS TOUJOURS QUE LA MACHINE EST HORS TENSION (CLÉ DE COMMANDE PRINCIPALE MARCHÉ/ARRÊT RETIRÉE) AVANT TOUTE OPÉRATION DE MAINTENANCE. RETIREZ LA CLÉ AVANT TOUTE OPÉRATION DE MAINTENANCE.

- (A) Après utilisation, videz le réservoir d'eau sale en utilisant le tuyau de vidange et rincez-le à l'eau claire.
- (B) Ensuite, retirez le tuyau d'aspiration du suceur et rincez-le à l'eau propre.
- (C) Videz ensuite le réservoir d'eau propre en utilisant le tuyau de vidange et rincez-le aussi à l'eau claire.

Retirez le capot en appuyant sur les manettes du capot du réservoir supérieur.

Le capot possède aussi un joint en caoutchouc qui devra être examiné à chaque nettoyage.

Rincez à l'eau claire en évitant le filtre à vide.

À l'intérieur du réservoir d'eau sale (réservoir supérieur) se trouve un contacteur de réservoir plein, qui arrête la machine lorsque le niveau d'eau sale à l'intérieur de ce réservoir atteint la limite supérieure.

Il arrive que le contacteur soit encrassé et obstrué. Dans ce cas, nettoyez-le pour que la machine puisse fonctionner correctement.

Assurez-vous également que le flotteur est propre et correctement positionné.

IMPORTANT

Retirez le filtre à vide et nettoyez-le si nécessaire (maintenir sec).

N'utilisez jamais la machine sans le filtre recommandé, car cela pourrait endommager la machine.

Retirez le panier-filtre à débris et rincez-le à l'eau claire, puis réinstallez-le.

IMPORTANT Si vous laissez le panier à débris s'encrasser, les performances d'aspiration peuvent se détériorer.

Un filtre d'eau propre est situé sous le côté gauche. Vérifiez que le réservoir d'eau propre est vide avant d'enlever ce filtre. Remarque : Pour un accès plus facile, relevez le plateau de brosses. Un filtre d'eau propre est situé sous le côté gauche. Vérifiez que le réservoir d'eau propre est vide avant d'enlever ce filtre.

Remarque : Pour un accès plus facile, relevez le plateau de brosses.

Regelmatig onderhoud

CONTROLEER ALTIJD, VOORDAT U ONDERHOUD UITVOERT AAN DE MASCHINE,

DAT DEZE VIA HET HOOFDCONTACT AAN/UIT IS UITGESCHAKELD.

VERWIJDER DE SLEUTEL UIT HET CONTACTSLOT VOORDAT U ONDERHOUDSWERKZAAMHEDEN UITVOERT.

- (A) Maak na gebruik de vuilwatertank leeg met de afvoerslang en spoel de tank met schoon water.
- (B) Verwijder vervolgens de aanzuigslang van het vloerelement en spoel deze met schoon water.
- (C) Maak daarna de schoonwatertank leeg met de afvoerslang en spoel ook die uit met schoon water.

Druk op de klemmen van de kap van de bovenste tank en verwijder de kap.

De kap heeft tegens een afdichtrubber die bij elke schoonmaakbeurt gecontroleerd moet worden.

Spoel de kap af met schoon water, maar vermijd daarbij het aanzuigfilter.

In de vuilwatertank (bovenste tank) bevindt zich een schakelaar die ervoor zorgt dat de machine stopt zodra de vuilwatertank vol is.

Reinig de schakelaar als deze verstopt en geblokkeerd raakt om juiste werking te garanderen.

Zorg er ook voor dat de vlotter schoon is en zich in de juiste positie bevindt.

BELANGRIJK

Verwijder het aanzuigfilter en maak dat schoon als dat nodig is (droog houden).

Gebruik de machine nooit zonder het aanbevolen filter. Zonder het juiste filter kan de machine beschadigd worden.

Verwijder het filter van de vuilcontainer, spoel het met schoon water en plaats het terug.

BELANGRIJK Als het filtermandje verstopt raakt, kunnen de zuigprestaties afnemen.

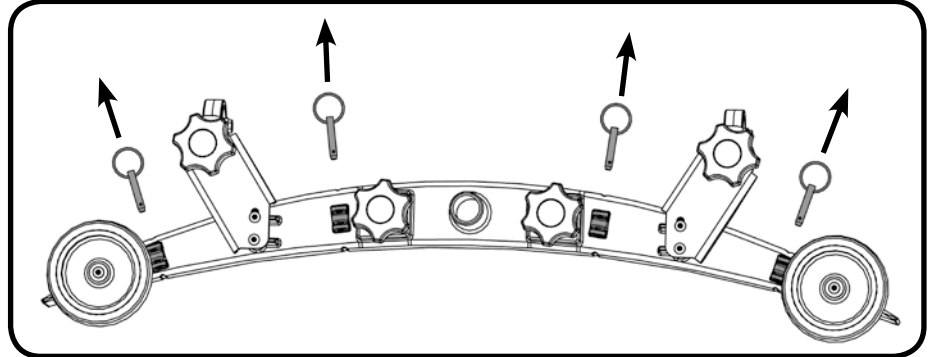
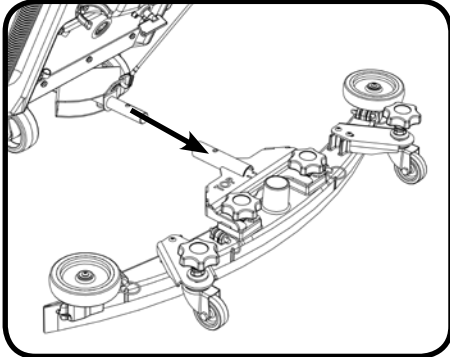
Links onderaan bevindt zich een schoonwaterfilter. Controleer of de schoonwatertank leeg is voordat u dit filter verwijdert. Opmerking: Til de borstplaat op om toegang te vergemakkelijken.

Links onderaan bevindt zich een schoonwaterfilter. Controleer of de schoonwatertank leeg is voordat u dit filter verwijdert. Opmerking: Til de borstplaat op om toegang te vergemakkelijken.

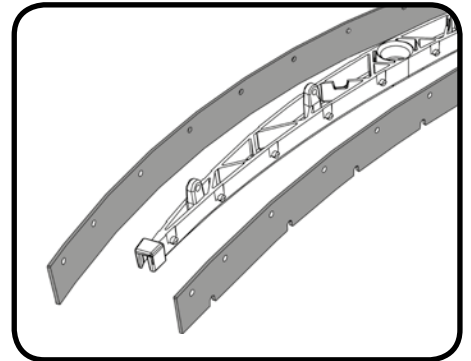
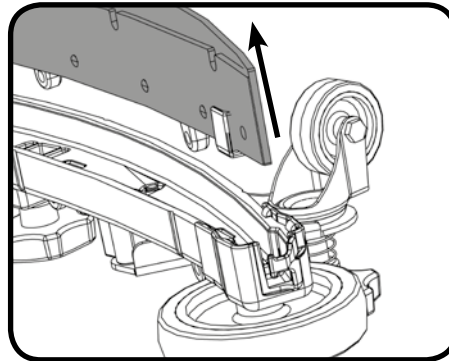
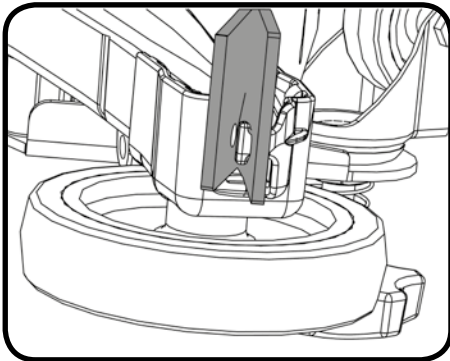
Changing the Floor Tool Blades



Always ensure that the machine is switched off prior to any maintenance.



To clean the floor tool, remove securing-pin and pull-free from the holder. Rinse the floor tool assembly with clean water and refit.

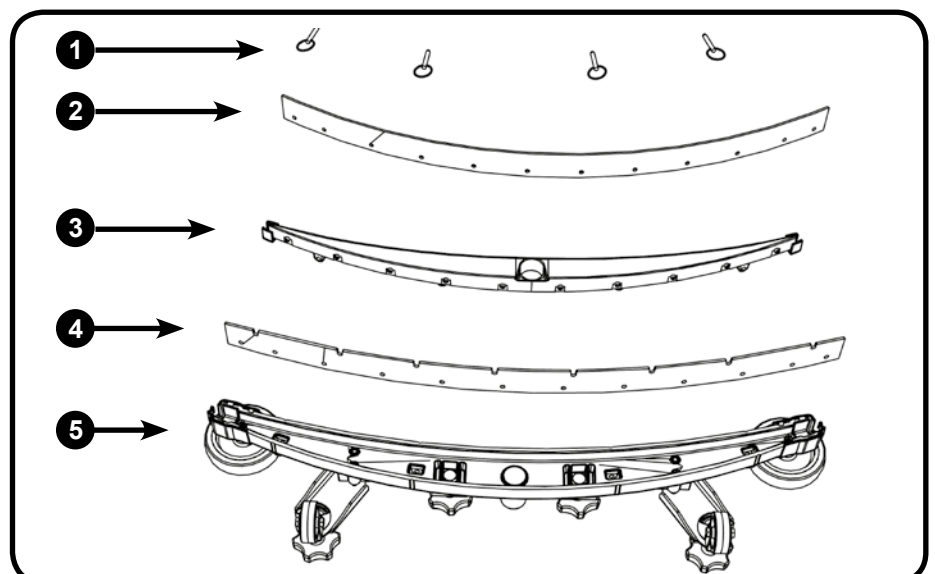


Periodically the floor tool blades should be examined and checked for wear and damage. The blade removal is easy. Simply start by removing the four retaining pins, turn the floor tool over and separate the blade carrier from the body. Peel away the blades from their locating lugs and examine or renew as required. Replacement is a reversal of the removal process.

Floor Tool Overview

1. Retaining pins x 4
2. Front blade (slotted)
3. Blade carrier
4. Rear blade
5. Floor tool main body

NOTE: The blades are designed to be reversible, thus extending their useful working life.



Auswechseln der Abstreifblätter

Vor jeglichen Wartungsmaßnahmen immer sicherstellen, dass die Maschine abgeschaltet ist.

Wenn Sie den Abstreifer reinigen möchten, entfernen Sie den Sicherungsstift und ziehen Sie das Werkzeug von seiner Halterung ab. Die Abstreiferbaugruppe mit Frischwasser abspülen und dann wieder anbringen.

Die Abstreifblätter regelmäßig auf Anzeichen von Verschleiß und Schäden untersuchen.

Das Ausbauen des Blattes ist einfach. Zunächst die vier Haltestifte entfernen, dann den Abstreifer umdrehen und den Blattträger vom Körper abnehmen. Die Blätter von ihren Positioniersprünge abziehen und überprüfen; gegebenenfalls erneuern. Der Wiedereinbau erfolgt in umgekehrter Reihenfolge wie der Ausbau.

Abstreifer – Übersicht

1. 4 x Haltestift
2. Vorderes Blatt (mit Aussparungen)
3. Blattträger
4. Hinteres Blatt
5. Abstreiferkörper

Hinweis: Die Blätter können auch umgekehrt eingebaut werden. Dadurch verlängert sich ihre mögliche Lebensdauer.

Remplacement des lamelles du suceur

Vérifiez systématiquement que la machine est hors tension avant toute opération de maintenance.

Pour nettoyer le suceur, retirez la goupille de fixation et séparez le suceur de son support. Rincez le suceur à l'eau claire et remettez-le en place.

Les lamelles du suceur doivent être examinées périodiquement pour s'assurer qu'elles ne sont pas usées ou endommagées.

La procédure de démontage des lamelles est très simple. Commencez simplement par enlever les quatre goupilles de fixation, retournez le suceur et séparez le support de lamelles du corps. Retirez les lamelles de leurs ergots de positionnement, examinez-les et changez-les si nécessaire. Pour remonter les lamelles, suivez la procédure inverse.

Description du suceur

1. Goupilles de fixation x 4
2. Lamelle avant (fendue)
3. Support de lamelles
4. Lamelle arrière
5. Corps principal du suceur

Remarque : Les lamelles sont conçues pour être réversibles, ce qui permet de prolonger leur durée de vie utile.

De wissers van het vloerelement vervangen

Zorg er altijd voor dat de machine uit staat voordat u onderhoudswerkzaamheden gaat uitvoeren.

Om het vloerelement schoon te maken, verwijdert u de borgpen en haalt u het vloerelement van de houder. Spoel het vloerelement af met schoon water en plaats het terug.

De wissers van het element moeten van tijd tot tijd worden gecontroleerd op slijtage en beschadiging.

De wissers kunnen eenvoudig worden verwijderd. Verwijder eerst de vier borgpennen, draai vervolgens het vloerelement om en trek de wisserhouder uit het vloerelement.

Trek de wissers los van de bevestigingspunten, controleer ze en vervang ze indien nodig. U vervangt de wissers door de stappen hierboven in omgekeerde volgorde uit te voeren.

Overzicht vloerelement

1. Borgpennen x 4
2. Voorste wisser (met sleuf)
3. Wisserhouder
4. Achterste wisser
5. Hoofdlichaam vloerelement

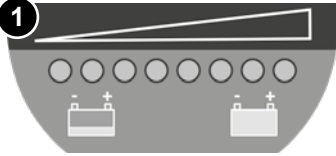
Opmerking: Voor een langere levensduur zijn de wisserbladen zo ontworpen dat ze kunnen worden omgekeerd.



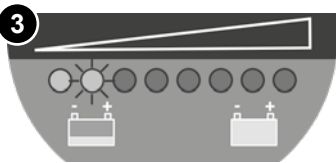
Always ensure that the machine is switched off prior to charging.



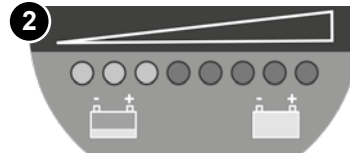
The battery meter displays the charge level of the batteries; when fully charged, all meter lights are illuminated.



When the machine is getting close to empty the second light from the end starts to flash, the operator should then take the machine to a suitable charging point.



As the machine is used and the batteries are discharged, the meter lights will go out from right to left. If the battery-charge level is allowed to discharge to the point that only the red light remains illuminated, the operator must consider charging the machine.



The large capacity gel batteries are sealed for life and are totally maintenance free.

The on-board charger automatically monitors the charging process and will switch off when the batteries are fully charged.

Insert the charging lead required for your country into the charging point.

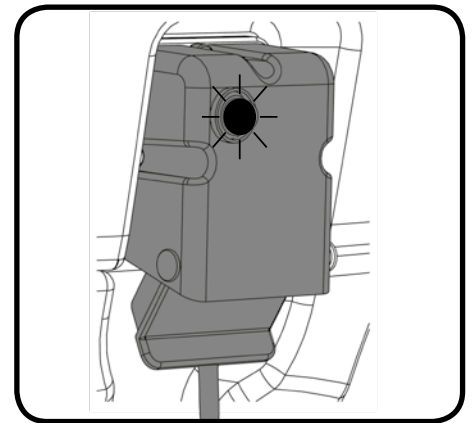
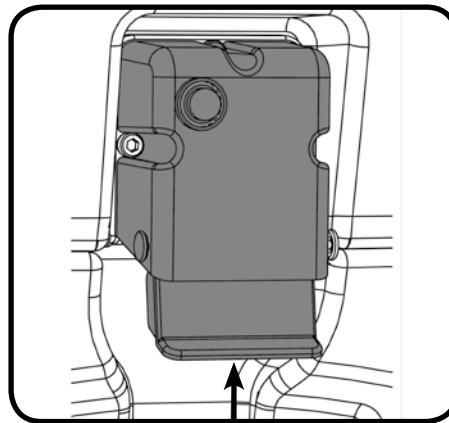
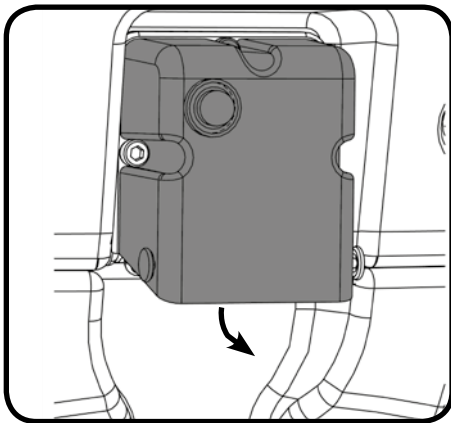
The machine charging point is located to the rear of the machine under the control panel.

Connect to a suitable power supply.

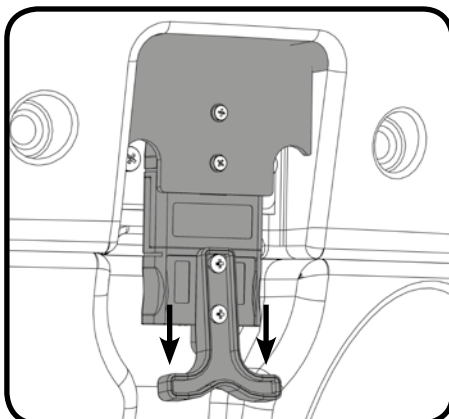
Once mains power is connected the red charging indicator will illuminate.

To ensure a full charge, the machine should be left for a period of 8 hrs.

Once fully charged, disconnect the charging lead from both the power supply and the machine.



External Charging Point



ALWAYS ENSURE THE MACHINE IS SWITCHED OFF PRIOR TO CHARGING.

Recharge batteries after each use, regardless of machine operation time.

The machine charging point is located to the rear of the machine under the control panel.

Remove Isolator Plug and connect your external charger.

Refit Isolator Plug before operating the machine.

Note: Only use the recommended charger and leads. Contact Numatic International Ltd for recommended charger and leads.

Aufladen der Maschine

1. Das Batteriemessgerät zeigt den Ladestand der Batterien an. Wenn die Batterien vollständig geladen sind, leuchten alle LEDs des Messgeräts.
2. Beim Einsatz der Maschine werden die Batterien entladen, und die LEDs des Messgeräts erlöschen von rechts nach links. Wenn der Ladestand der Batterien so weit fällt, dass nur noch die rote LED leuchtet, sollte der Bediener daran denken, die Maschine aufzuladen.
3. Sind die Batterien fast leer, blinkt die zweite Leuchte von rechts auf. Die Maschine muss dann zu einer Steckdose gefahren werden.

Die kapazitätsstarken Gelbatterien sind dicht verschlossen und absolut wartungsfrei.

Das Bordladegerät überwacht den Ladevorgang automatisch und schaltet aus, wenn die Batterien vollständig aufgeladen sind.

Führen Sie das für Ihr Land erforderliche Ladekabel in den Ladeanschluss ein.

Der Ladeanschluss der Maschine befindet sich an der Rückseite der Maschine unter dem Bedienfeld.

Schließen Sie das Netzkabel an einer geeigneten Steckdose an.

Sobald die Stromverbindung hergestellt ist, leuchtet die rote Ladeanzeige.

Um sicherzugehen, dass die Maschine vollständig aufgeladen wird, lassen Sie sie 8 Stunden angeschlossen.

Sobald die Maschine vollständig aufgeladen ist, das Ladekabel von der Netzversorgung und der Maschine trennen.

Externer Ladeanschluss

DIE MASCHINE MUSS STETS AUSGESCHALTET SEIN, BEVOR SIE AUFGELADEN WIRD.

Laden Sie die Batterien unabhängig von der Betriebszeit der Maschine nach jeder Verwendung wieder auf.

Der Ladeanschluss der Maschine befindet sich an der Rückseite der Maschine unter dem Bedienfeld.

Den Isolierstecker entfernen und das externe Ladegerät anschließen. Vor Inbetriebnahme der Maschine den Isolierstecker wieder einsetzen.

Hinweis: Verwenden Sie ausschließlich das empfohlene Ladegerät und die zugehörigen Kabel. Hinweise zum empfohlenen Ladegerät und den zugehörigen Kabeln erhalten Sie von Numatic International Ltd.

Charge de la machine

1. Le compteur de batterie affiche le niveau de charge des batteries. En charge complète, tous les voyants du compteur sont allumés.
2. À mesure que la machine est utilisée et que les batteries se déchargent, les voyants du compteur s'éteignent de la droite vers la gauche. Si les batteries sont déchargées au point où seule la lumière rouge reste allumée, l'opérateur doit envisager de recharger la machine.
3. Lorsque les batteries de la machine sont pratiquement vides, le deuxième voyant en partant de la fin se met à clignoter. L'opérateur doit alors emmener la machine vers un point de charge adapté.

Les batteries au gel de grande capacité sont étanches à vie et ne nécessitent absolument aucun entretien.

Le chargeur embarqué surveille automatiquement le processus de charge et s'éteint lorsque les batteries sont complètement chargées.

Insérez le câble de charge requis pour votre pays dans le point de charge.

Le point de charge de la machine est situé à l'arrière de la machine, sous le tableau de bord.

Branchez la machine sur une prise de courant appropriée.

Une fois que l'appareil est branché sur l'alimentation secteur, l'indicateur de charge rouge s'allume.

Pour une charge complète, la machine doit rester branchée 8 h.

Lorsque la charge est terminée, débranchez le câble de charge à la fois de la prise de courant et de la machine.

Point de charge externe

ASSUREZ-VOUS TOUJOURS QUE LA MACHINE EST HORS TENSION AVANT DE PROCÉDER À LA CHARGE.

Rechargez les batteries après chaque utilisation, quelle que soit la durée d'utilisation de la machine.

Le point de charge de la machine est situé à l'arrière de la machine, sous le tableau de bord.

Retirez le capuchon isolant et connectez la machine au chargeur externe.

Reposez le capuchon isolant avec d'utiliser la machine.

Remarque : Utilisez uniquement le chargeur et les câbles recommandés. Contactez Numatic International Ltd pour connaître le chargeur et les câbles recommandés.

Machine opladen

1. De accumeter geeft het laadniveau van de accu's aan; als ze volledig zijn opgeladen, branden alle lampjes van de meter.
2. Wanneer de machine wordt gebruikt en de accu's worden ontladen, zullen de lampjes op de meter van rechts naar links uitgaan. Als het laadniveau zo laag wordt dat enkel het rode lampje blijft branden, moet de bediener overwegen om de machine op te laden.
3. Als de accu bijna leeg is, zal het tweede lampje van links beginnen te knipperen en dient de bediener de machine bij een geschikt laadpunt op te laden.

De grote gelaccu's zijn voor de gehele levensduur verzegeld en totaal onderhoudsvrij.

De ingebouwde lader bewaakt automatisch het oplaadproces en schakelt zichzelf uit wanneer de accu's volledig zijn opgeladen.

Sluit het voor uw land geschikte laadkabel aan op het stopcontact.

Het stopcontact van de machine bevindt zich aan de achterzijde van de machine, onder het bedieningspaneel.

Sluit de machine aan op een geschikte voedingsbron.

Wanneer de machine op het stopcontact is aangesloten, zal het rode indicatielampje voor het laden branden.

De accu's van de machine zijn na 8 uur volledig opgeladen.

Trek de stekker van het laadsnoer uit het stopcontact en uit de machine als de accu's volledig zijn opgeladen.

Extern stopcontact

CONTROLEER ALTIJD OF DE MACHINE IS UITGESCHAKELD VOORDAT HET OPLADEN BEGINT.

Laad de accu's na elk gebruik op, ongeacht de gebruiksduur.

Het stopcontact van de machine bevindt zich aan de achterzijde van de machine, onder het bedieningspaneel.

Verwijder de isolator en sluit de externe lader aan.

Plaats de isolator terug voordat u de machine weer inschakelt.

Opmerking: Gebruik alleen de aanbevolen lader en kabels. Neem contact op met Numatic International Ltd voor informatie over de aanbevolen lader en kabels.

Battery Care

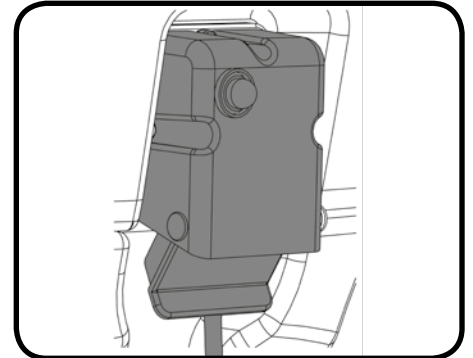
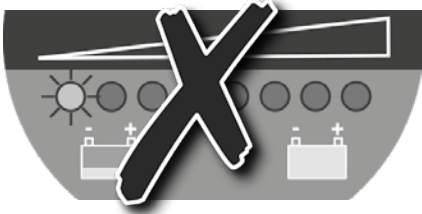


To ensure your machine remains at its maximum efficiency and prolong your battery life, please follow the simple steps below:

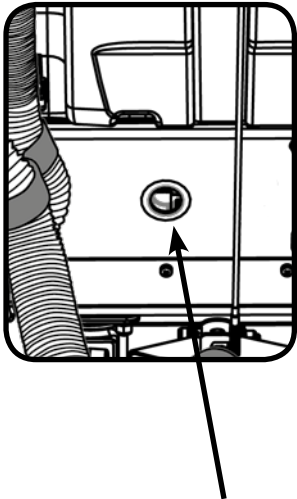


UNDER NORMAL DAILY USAGE:

Re-charge the machine FULLY after each use regardless of machine operation time. Do not leave the machine in a discharged state.



Charging Light Sequence



Signal (LED)	Meaning
Red LED on	First Phase (Constant current Mode)
Yellow LED on	Second Phase (Constant Voltage Mode)
Green LED on	Third Phase (Constant Voltage Mode) Charge Complete
Red LED flashing followed by Pause	Charging System Error Unsuitable battery or charging malfunction safety timer exceeded Internal short circuit, disconnect from power supply, switch power supply, OFF then ON, to restart the charging cycle
Yellow LED flashing	Battery not connected

Re-charge the machine fully after its last use.

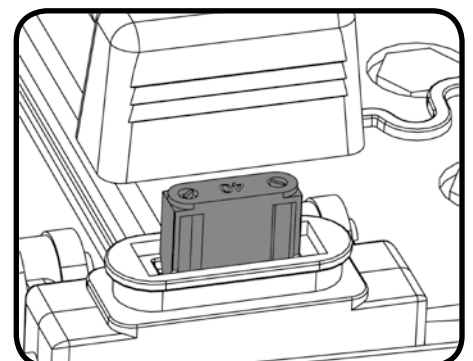
Do not leave the machine in a discharged state.

Under abnormal use;

i.e. leaving the machine without charging for a period of time, we advise that you follow these steps:

If the machine will be standing unused for a period of 30 days or more, then batteries must be fully charged and battery fuses removed using the maxi fuse-puller provided, prior to this period.

Batteries should be re-charged every three months.
Charge fully the day before you start using the machine again.



Batteriepflege

Um der Maschine bleibende maximale Wirksamkeit zu sichern und zur Verlängerung der Lebensdauer der Batterien, sind folgende einfache Maßnahmen einzuhalten:

Bei normalem täglichem Einsatz:

Die Maschine unabhängig von der Betriebszeit nach jeder Verwendung der Maschine wieder vollständig aufladen.

Die Maschine nicht in entladenerem Zustand stehen lassen.

Bedeutung der Ladekontrollleuchten

Rote LED leuchtet	Erste Phase (Konstantstrom-Modus)
Gelbe LED leuchtet	Zweite Phase (Konstantspannungs-Modus)
Grüne LED leuchtet	Dritte Phase (Konstantspannungs-Modus) – Ladevorgang abgeschlossen
Rote LED blinkt, anschließend Pause	Fehler im Ladesystem Ungeeignete Batterie oder Ladefehler, Zeitüberschreitung bei Schutzfunktion Interner Kurzschluss: Spannungsversorgung abklemmen. Hauptschalter aus- und wieder einschalten, um den Ladezyklus neu zu starten.
Gelbe LED blinkt	Batterie nicht angeschlossen

Die Maschine nach der letzten Verwendung voll aufladen. Die Maschine nicht in entladenerem Zustand stehen lassen.

Bei unregelmäßigem Betrieb, d. h. wenn die Maschine längere Zeit nicht geladen wird, empfehlen wir folgende Maßnahmen:

Wenn die Maschine 30 Tage oder länger ungenutzt bleibt, müssen die Batterien vor Beginn dieses Zeitraums vollständig geladen und die Batteriesicherungen mithilfe des mitgelieferten Maxi Fuse-Sicherungsabziehers entnommen werden. Batterien sollten alle drei Monate neu aufgeladen werden.

Die Maschine am Tag vor dem erneuten Einsatz vollständig laden.

Entretien des batteries

Pour être sûr que votre machine conserve son efficacité maximale et pour prolonger la durée de vie de vos batteries, prenez les précautions simples suivantes :

Dans le cadre d'un usage quotidien normal :

Rechargez entièrement la machine après chaque utilisation, quel que soit le temps qu'ait duré cette utilisation.

Ne laissez pas la machine à l'état déchargé.

Séquence des voyants de charge

Voyant rouge allumé	Première phase (mode courant constant)
Voyant jaune allumé	Deuxième phase (mode tension constante)
Voyant vert allumé	Troisième phase (mode tension constante), charge terminée
Voyant rouge clignotant	Erreur de charge du système Batterie incorrecte ou problème de charge ; dépassement du délai de sécurité Court-circuit interne. Débranchez l'alimentation, puis ÉTEIGNEZ puis RALLUMEZ l'alimentation pour relancer le cycle de charge.
Voyant jaune clignotant	Batterie non branchée

Rechargez la machine entièrement après sa dernière utilisation. Ne laissez pas la machine à l'état déchargé.

En cas d'usage anormal, c'est-à-dire si vous laissez la machine sans la charger pendant un certain temps, nous vous conseillons de suivre les étapes ci-dessous :

Si la machine doit rester inutilisée pendant une période de 30 jours ou plus, les batteries doivent être au préalable entièrement chargées et les fusibles des batteries retirés avec l'extracteur de fusibles Maxi fourni.

Les batteries doivent être rechargées tous les trois mois. Effectuez une charge complète la veille de la remise en service de la machine.

Onderhoud accu

Volg de volgende eenvoudige stappen zodat uw machine op maximaal vermogen blijft werken en de levensduur van de accu's wordt verlengd:

Bij normaal dagelijks gebruik:

Laad de accu's na elk gebruik weer helemaal op, ongeacht hoe lang ze zijn gebruikt.

Laat de machine niet met ongeladen accu's staan.

Laadlampjes

Voyant rouge allumé	Première phase (mode courant constant)
Voyant jaune allumé	Deuxième phase (mode tension constante)
Voyant vert allumé	Troisième phase (mode tension constante), charge terminée
Voyant rouge clignotant	Erreur de charge du système Batterie incorrecte ou problème de charge ; dépassement du délai de sécurité Court-circuit interne. Débranchez l'alimentation, puis ÉTEIGNEZ puis RALLUMEZ l'alimentation pour relancer le cycle de charge.
Voyant jaune clignotant	Batterie non branchée

Laad de machine volledig op na het laatste gebruik. Laat de machine niet met ongeladen accu's staan.

Onder buitengewone omstandigheden;

d.w.z. wanneer u de machine een hele tijd niet heeft opgeladen, worden de volgende stappen aanbevolen: Als de machine 30 dagen of langer niet gebruikt wordt, moeten de accu's vooraf volledig worden geladen en moeten de accuzekeringen worden verwijderd met de meegeleverde maxi-zekeringtrekker.

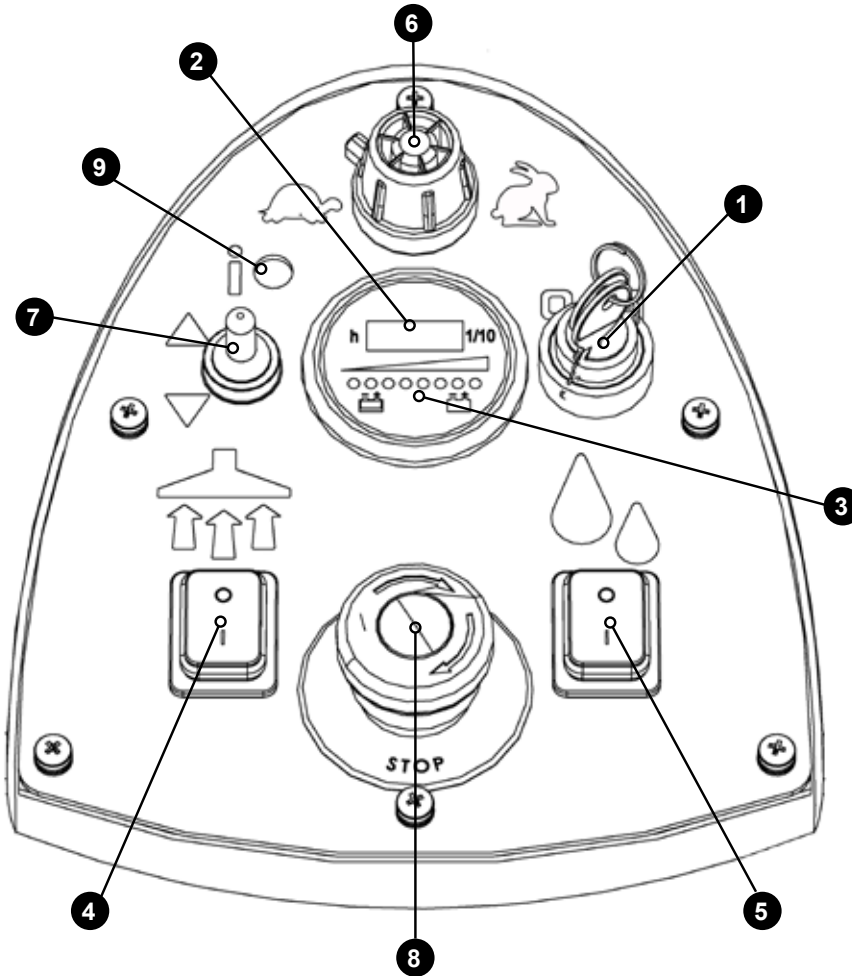
De accu's moeten om de drie maanden worden opgeladen.

Laad de accu's volledig op op de dag voordat u de machine weer in gebruik neemt.

BATTERY SCRUBBER DRYER, TRACTION DRIVE

TGB 6055/100T

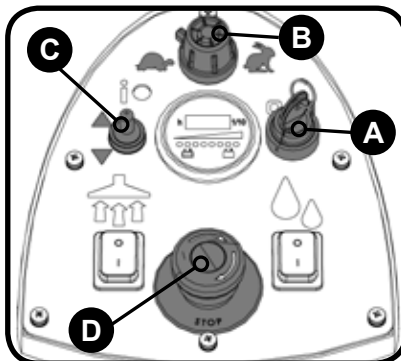
Control Panel Overview



1	Key Ignition Switch
2	Hours Meter
3	Battery Charge Level Indicator
4	Vacuum Pick Up On / Off
5	Water Flow On / Off
6	Speed Control Dial
7	Forward / Backwards Control
8	Emergency Stop Button
9	Traction Status Light

In the event of a breakdown contact your Numatic dealer or the Numatic Technical help line +44 (0)1460 269268

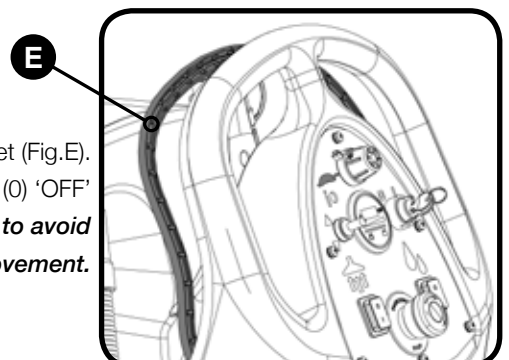
Machine Operation.



Ensure the Emergency Stop button is released (Fig.D).
 Insert the Ignition key and switch the machine on. (Fig. A)
 Ensure that the forward / reverse switch is set to forward position (Fig.C).
 Select the slow speed setting (Fig.B).

Depress control handle with both hands and slowly drive machine off of the pallet (Fig.E).
 When the machine is removed and in a safe position, turn key back to the position (0) 'OFF'

Note: During vehicular transportation ensure the product is secured to avoid unnecessary movement.



Bedienung der Maschine

1	Zündschlüssel für Hauptsteuerung	6	Geschwindigkeitssteuerung
2	Umschalter für Stundenzähler	7	Umschalter Vorwärts / Rückwärts
3	Akku Ladestandsanzeig	8	Notausschalter
4	Saugvorrichtung Ein/Aus	9	Anzeige
5	Taste Wasserdurchfluss Ein/Aus		

Achten Sie darauf, dass der Notausschalter entriegelt ist (**Abb.D**).

Setzen Sie den Zündschlüssel für die Hauptsteuerung ein und drehen Sie ihn eine Viertelumdrehung im Uhrzeigersinn auf die EIN-Position (**Abb.A**).

Stellen Sie sicher, dass der Umschalter für Vorwärts/Rückwärts auf der Vorwärts-Position steht (**Abb.C**).

Wählen Sie die kleine Geschwindigkeitseinstellung aus (**Abb.B**).

Drücken Sie den Steuergriff mit beiden Händen nach unten und fahren Sie die Maschine langsam von der Palette herunter (**Abb. E**).

Wenn Sie die Maschine von der Palette entfernt und in eine sichere Position gebracht haben, drehen Sie den Schlüssel zurück in die AUS-Position

Bei der Beförderung des Geräts muss dieses ausreichend abgesichert werden, damit es sich nicht bewegt.

Fonctionnement de la machine

1	Clé de commande principale Marche / Arrêt	6	Commande de la vitesse
2	Interrupteur à bascule de l'horomètre	7	Bouton marche avant / marche arrière
3	Indicateur de niveau de charge de la batterie	8	Bouton d'arrêt d'urgence
4	Marche/arrêt de l'aspiration	9	Indicateur
5	Marche/arrêt du débit d'eau		

Vérifiez que le bouton d'arrêt d'urgence est relâché (Fig. D).

Insérez la clé dans la commande principale Marche/Arrêt et tournez d'un quart de tour vers la droite pour la placer en position Marche (Fig. A).

Vérifiez que le bouton marche avant/marche arrière est en position marche avant (Fig. C).

Réglez la vitesse sur vitesse lente (Fig. B).

Appuyez sur la poignée de commande à deux mains et descendez lentement la machine de la palette (Fig. E).

Ce panneau de commande a été conçu avec une gâchette de commande de vitesse.

Lorsque vous avez fini d'utiliser la machine et que celle-ci se trouve dans une position sûre, tournez la clé pour la placer en position Arrêt.

Lors du transport de la machine dans un véhicule, assurez-vous qu'elle est correctement fixée, pour éviter tout mouvement inopportun.

Bediening machine

1	Hoofdbediening Sleutel AAN/UIT	6	Snelheidsregeling
2	Schakelknop Uren Meters	7	Schakelaar Vooruit / Achteruit
3	Indicator acculaadniveau	8	Noodstopknop
4	Zuigmotor Aan / Uit	9	Aanduiding
5	Watertoevoer Aan / Uit		

Controleer of de Noodstopknop is vrijgegeven (Fig. D).

Steek de sleutel in het hoofdcontactslot (Aan/Uit) en draai deze een kwart slag naar rechts naar 'ON' (Fig. A).

Controleer dat de schakelaar voor vooruit/achteruit in de stand voor vooruit staat (Fig. C).

Selecteer de stand voor de langzame snelheid (Fig. B).

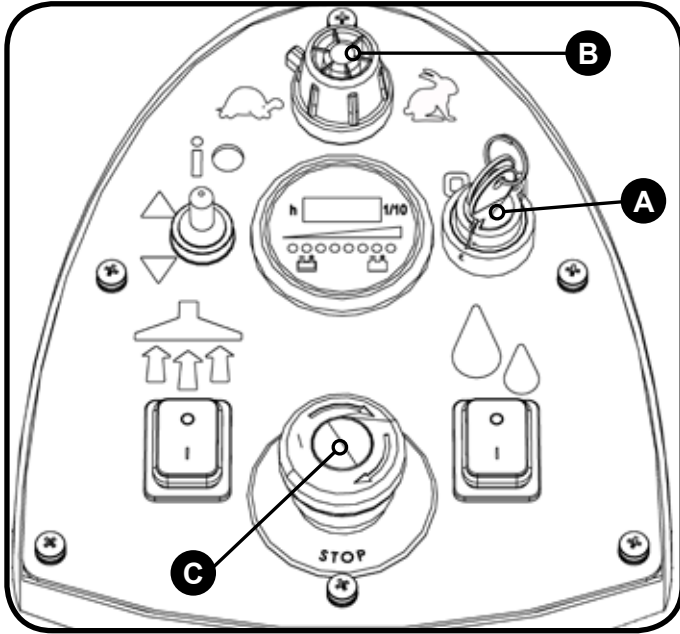
Druk de regelhandgreep met beide handen in en laat de machine langzaam van de pallet lopen (Fig. E).

Het bedieningspaneel is uitgerust met een ingebouwde variabele snelheidsregelaar.

Draai de sleutel terug naar de 'UIT'-stand (OFF) zodra de machine van de pallet is gereden en in een veilige positie is geplaatst.

Zorg ervoor dat de machine tijdens transport goed wordt vastgezet om beweging te voorkomen.

Machine Operation



Setting the Cleaning Controls

Insert the key, turn the main control on / off key to position '1'. **(Fig.A)** The battery charge-level indicator will illuminate for 5 seconds.

Set desired traction speed as required, depending on floor type and level of soiling **(Fig.B)**.

Middle speed is the optimum cleaning speed.

The TGB 6055/100T is equipped with an electronic braking system.

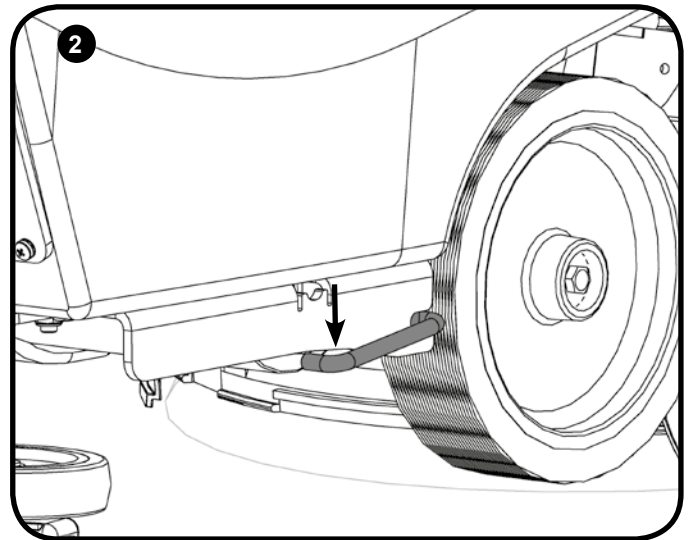
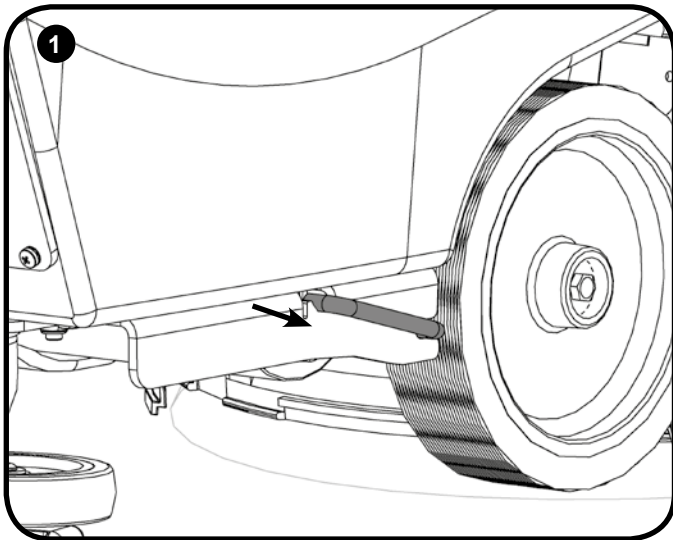
Simply release the hand operated start / stop trigger and the machine will stop.

In an emergency, strike the Emergency Stop button. **(Fig.C)**. The machine will be disabled.

To reset, turn Emergency Stop button clockwise.

After re-setting the Emergency Stop button, to restart the machine, turn the main control on / off key to '0' and then position '1'.

Free Wheel Function



The TGB 6055/100T is equipped with a free-wheel function that will enable the operator to move the machine manually if required.

The motor brake is located on the right side of the machine near the rear wheel.

Pull the arm out **(Fig.1)**. Swing to the disengaged position **(Fig.2)**.

The motor brake will be fully disengaged. The machine will now be in full free wheel mode.



ALWAYS ENSURE THAT THE MACHINE IS ON LEVEL GROUND BEFORE DISENGAGING BRAKE ARM. NEVER DISENGAGE THE BRAKE WHEN THE MACHINE IS ON A SLOPE / GRADIENT.



Note: None of the other functions on the machine will work whilst in the free-wheel mode. Remember to re-engage the drive when you reach your final destination / before using the machine.

Einstellen der Reinigungssteuerung

Setzen Sie den Zündschlüssel für die Hauptsteuerung ein und drehen Sie ihn eine Vierteldrehung im Uhrzeigersinn auf die EIN-Position. **(Abb.A)** Die Akkuladestandsanzeige leuchtet 5 Sekunden lang auf.

Stellen Sie die gewünschte Fahrgeschwindigkeit je nach Fußbodentyp und Verschmutzungsgrad ein. **(Abb.B)**.

Die mittlere Geschwindigkeit ist die optimale Reinigungsgeschwindigkeit.

Die TTB 6055T ist mit einem elektronischen Bremssystem ausgestattet.

Lassen Sie einfach den handbetriebenen Start/Stopp-Schalter los, woraufhin die Maschine stoppt.

In einem Notfall schlagen Sie auf den Notausschalter. Die Maschine wird daraufhin deaktiviert.

Um den Notausschalter zurückzusetzen, drehen Sie ihn im Uhrzeigersinn **(Abb. C)**.

Um die Maschine nach dem Zurücksetzen des Notausschalters neu zu starten, drehen Sie den Zündschlüssel für die Hauptsteuerung in die AUS- und danach wieder in die EIN-Position.

Freilauffunktion

Die TTB6055T verfügt über eine Freilauffunktion, mit der der Bediener die Maschine manuell bewegen kann, falls erforderlich. Die Motorbremse befindet sich an der rechten Seite der Maschine in der Nähe des Hinterrades.

Ziehen Sie den Bügel heraus (Abb. 1). Schwenken Sie den Bügel in die Freigabeposition (s. Abb. 2).

Die Motorbremse wird dadurch vollständig freigegeben. Die Maschine läuft jetzt im Freilaufmodus.

Denken Sie daran, den Antrieb weiter einzurasten, wenn Sie Ihr Ziel erreicht haben/bevor Sie die Maschine einsetzen.

WARNUNG!

WENN DIE BREMSE FREIGEgeben IST, LÄUFT DIE MASCHINE IM FREILAUFMODUS UND VERFÜGT ÜBER KEINE BREMSVORRICHTUNG.

Fonctionnement de la machine

Utilisation des commandes de nettoyage

Insérez la clé dans la commande principale Marche/Arrêt et tournez-la d'un quart de tour vers la droite pour la placer en position Marche. **(Fig.A)**. L'indicateur de niveau de charge des batteries s'allume pendant 5 secondes.

Réglez la vitesse de traction souhaitée, selon le type de sol et le degré de salissure. **(Fig.B)**.

La vitesse moyenne est la vitesse de nettoyage optimale.

La TTB 6055T est équipée d'un système de freinage électronique. Relâchez simplement la gâchette à main Marche/Arrêt pour arrêter la machine. En cas d'urgence, appuyez sur le bouton d'arrêt d'urgence.

La machine sera désactivée. Pour réinitialiser le bouton d'arrêt d'urgence, tournez-le vers la droite **(Fig. C)**.

Après réinitialisation du bouton d'arrêt d'urgence, pour redémarrer la machine, tournez la clé de contact sur la position arrêt, puis à nouveau sur la position marche.

Fonction roues libres

La TTB6055T est équipée d'une fonction roues libres qui permet à l'opérateur de déplacer la machine manuellement si nécessaire. Le frein moteur est situé sur le côté droit de la machine près de la roue arrière.

Tirez sur le bras pour le faire sortir (Fig. 1). Positionnez-le sur la position de débrayage **(Fig. 2)**.

Le frein moteur sera alors entièrement débrayé. La machine est maintenant en mode roues libres intégral.

N'oubliez pas de réenclencher l'entraînement moteur lorsque vous avez atteint votre destination finale / avant d'utiliser la machine.

ATTENTION !

LORSQUE LE FREIN EST DÉBRAYÉ, LA MACHINE EST EN MODE ROUES LIBRES ET NE DISPOSE D'AUCUN MOYEN DE FREINAGE.

Bediening machine

De schoonmaakfuncties instellen

Steek de sleutel in het hoofdcontact (Aan/Uit) en draai deze een kwartslag naar rechts in de 'ON'-positie. **(Fig.A)**. De indicator van het laadniveau van de accu zal 5 seconden branden. Stel de tractiesnelheid in naar gelang het vloertype en de vervuilingsgraad. **(Fig.B)**.

De middelste snelheid is de optimale schoonmaaksnelheid.

De TTB 6055T is uitgerust met een elektronisch remsysteem. U hoeft alleen de start/stop-knop los te laten en de machine stopt.

In noodgevallen drukt u op de noodstopknop. De machine wordt dan direct uitgeschakeld.

U kunt de Noodstopknop resetten door de knop naar rechts te draaien (Fig. C).

Na het resetten van de noodstopknop kunt u de machine opnieuw starten door de sleutel in het hoofdcontact (Aan/Uit) naar OFF te draaien en vervolgens naar ON.

Vrijloopstand

De TTB6055TT is uitgerust met een vrijloopfunctie waarmee de bediener indien nodig de machine kan verplaatsen.

De motorrem bevindt zich aan de rechterzijde van de machine bij het achterwiel.

Trek de arm naar buiten (zie Fig. 1). Draai de arm naar de vrije stand (zie Fig. 2).

De motorrem staat nu volledig los. De machine staat nu volledig in de vrijloopstand.

Vergeet niet de aandrijving weer in te schakelen wanneer u uw eindbestemming bereikt / voordat u de machine gebruikt.

WAARSCHUWING!

WANNEER DE REM IS ONTKOPPELD, STAAT DE MACHINE IN DE VRIJLOOPSTAND EN HEEFT GEEN REMVERMOGEN.

Specifications

Model - TGB 6055/100 & 6055/100T							
Brush Motor	Vac Motor	Brush Sizes	Pad sizes	Net Weight	Gross Weight (Full)		
300 W	400 W	550 mm	508 mm	80 Ah - 156 Kg 100 Ah - 165 Kg	80 Ah - 216 Kg 100 Ah - 225 Kg		
Protection Class	Run Time	Water Capacity	Fluid Flow	Noise	Maximum Climbing Gradient		
IPX4	2.25 hrs MAX	60 L	0 - 2 L/Min	71.4 dB(A)± 3dB(A)	Scrubbing 2 %		
Traction Drive Motor	Net Weight 6055T Model		Gross Weight (Full) 6055T Model		Maximum Climbing Gradient 6055T Model		
250W	80 Ah - 163.5 Kg, 100 Ah - 172.5 Kg		80 Ah - 223.5 Kg, 100 Ah - 232.5 Kg		Scrubbing 9 %		
Brush Speed	Scrub Pressure Standard	Scrub Pressure Heavy	Dimensions	Hand Arm Vibration	Re-charge Time	Charger	Drive Speed
100 Rpm	24 Kg	32 Kg	Width = 560 mm Length = 1425 mm Height = 1120 mm	6055-0.44 m/s ² 6055T-0.57 m/ s ²	8 hrs	10 Amp	6055T 0-4Kph

Trouble Shooting

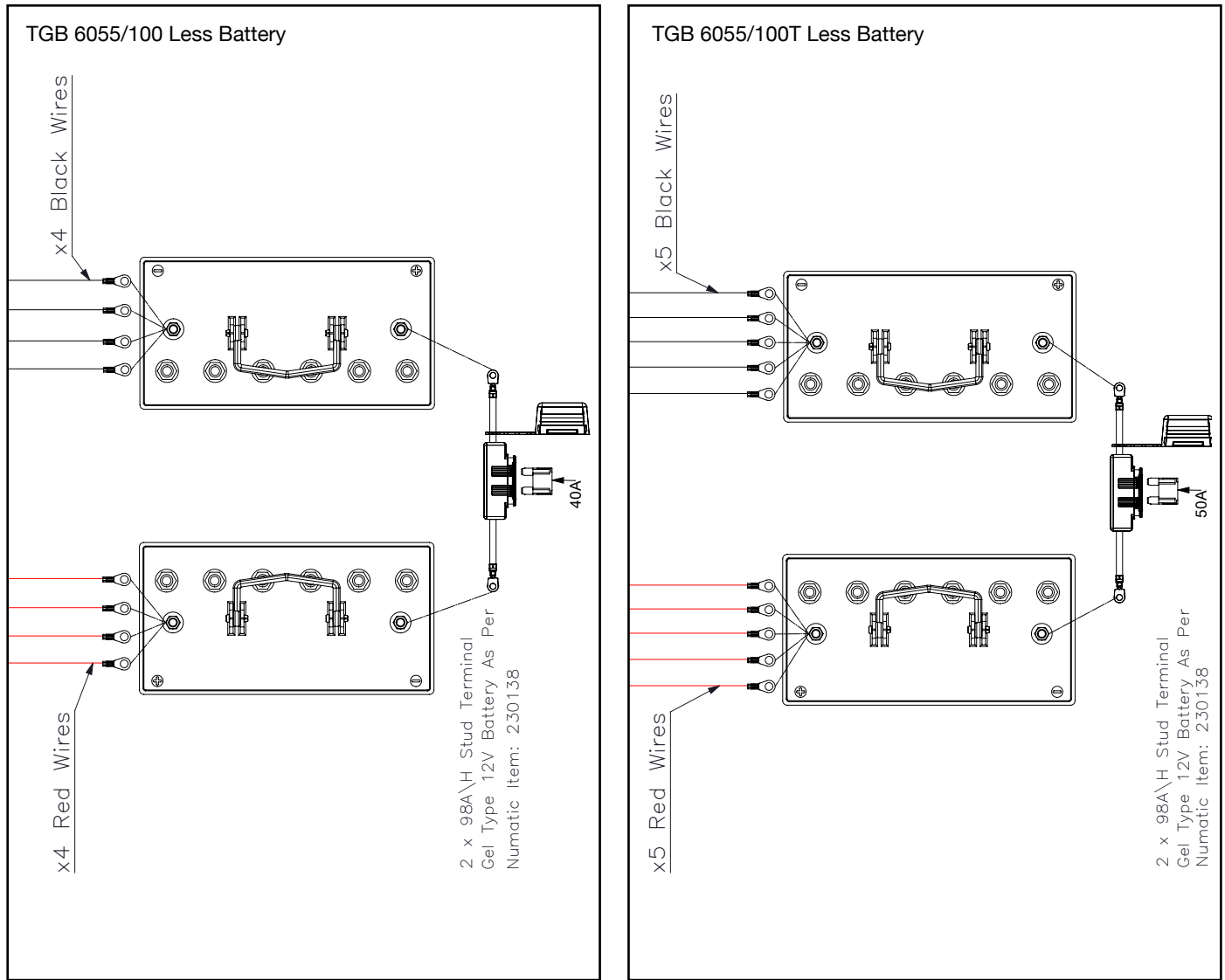
PROBLEM	CAUSE	SOLUTION
Machine will not operate	Missing or blown fuses Low battery charge Machine is connected and charging Waste tank full switch stuck or clogged Key is off or missing handle safety fuse blown	Fit or replace fuse (page 5) Charge batteries (page 13 / 14) Take off charge (page 13) Inspect & clean switch inside tank (page 11) Insert key & turn to operating position Replace fuse (or contact service engineer)
Vacuum will not operate	Missing or blown fuse Vacuum switch not engaged Waste water tank full	Fit or replace fuse (page 5) Press switch Empty waste water tank (page 11)
Poor water pick-up	Waste water tank full Clogged / blocked vacuum hose Loose hose connections Debris basket filter clogged / blocked Separator filter clogged / blocked Poor separator seal Damaged separator seal Damaged / split vacuum hose Damaged floor tool blades Low battery charge Floor tool incorrectly adjusted	Empty waste water tank (page 11) Remove and clean (page 11) Push tight connections (page 7) Remove and clean (page 11) Remove and clean (Page 11) Clean and refit (page 11) Renew (contact service dept) Renew (contact service dept) Renew (contact service dept) Re-charge batteries (page 13 / 14) Adjust floor tool
No brush / scrub function	No brushes fitted Brush deck raised Lever not pressed Missing or blown fuses	Check and fit (page 6) Lower brush deck (page 9) Press lever Fit or replace fuse (page 5)
Little or no water flow	Clean water tank empty Clean water tank filter blocked / clogged Water flow not on Brush deck raised Tap not opened Solenoid blocked	Fill clean water tank (page 7) Remove and clean (11) Switch on water flow (Page 9) Lower brush deck (page 9) Open tap to desired flow Clean solenoid seal
Machine just 'stops' during operating	Too much load on the brush system Brush motor fuse blown due to high load Handle safety fuse blown	Decrease the brush load to best suit the floor type (page 10). Replace fuse & reduce load (page 5) Replace fuse (or contact service engineer)

Failure to rectify the problem or in the event of a breakdown contact your Numatic dealer or Numatic Technical helpline +44 (0)1460 269268

Green Status Indicator		Fault		Possible Cause		Effect on Product		Investigate the Following		Action Required		If Fault Persists	
1	Flash with pause ●	Batteries voltage low	Batteries not been charged Possible bad connection between batteries, controller, charger or fuses caused by loose connections, damaged wiring, water ingress Not accepting charge due to faulty battery / cell Charger not functioning	Operating time severely reduced or machine will not operate	Check when machine last charged Switch OFF the machine : Remove Fuses Check connections to batteries, charger and fuses for loose wires or screws	Charge batteries immediately Tighten loose connections and replace damaged components							
2	Flashes with pause ●●	Traction motor disconnected	The motor has a bad connection Motor disconnected TCO activated (Thermal Cut Out) Motor failed to open circuit	The motor will not operate	Check all connections and leads between motor and controller	Tighten loose connections and replace damaged components							
3	Flashes with pause ●●●	Traction motor wiring trip	The motor has a short circuit to a battery	Motor will not operate	Check all connections and leads between the motor and controller	Charge batteries immediately							
4	Flashes with pause ●●●●	Battery Lockout	The battery charge level has fallen below the battery lockout level and the controller is inhibiting machine functions	Machine functions not working	Check battery voltage and charge current ensuring charger red fault light is extinguished Check each battery voltage individually to detect defect unit 10.5V min	Charge batteries immediately							
6	Flashes with pause ●●●●●●	Charger connected	The controller is being inhibited from driving, this may be because the battery charger is connected	Machine functions not working	Remove charger to operate machine								
7	Flashes with pause ●●●●●●●	Machine inhibited	E-Stop pressed	Machine functionality inhibited	Check E-Stop	Release E-Stop and cycle key switch							
8	Flashes with pause ●●●●●●●●	Controller trip	A controller trip is indicated	Machine functions not working	Check all connections and leads	Tighten loose connections and replace damaged components							
9	Flashes with pause ●●●●●●●●●	Brake deactivated or failed	Poor brake connections Brake failure or deactivation	Traction drive disabled	Check brake wiring and brake lever	Replace brake or wiring as necessary. Reactivate brake by engaging brake lever							
10	Flashes with pause ●●●●●●●●●●	High battery voltage	Poor connections between battery controller and traction motor	Machine functions not working	Check each battery Voltage individually to ensure voltage < 14 volts Check connections on controller batteries and traction motor								
					Check combined battery pack voltage is < 28 volts								

Contact Service Agent

Battery Wiring Diagram



For optimum performance Numatic International Ltd recomed the use of the following batteries in the Twintec machines.

<i>Machine</i>	<i>Numatic Recommended Battery</i>	<i>Numatic Number</i>
TGB 6055 Less Battery	MK Battery - 98A/h Stud Terminal Gel Type - Suppliers Ref: E31SLD G ST	205112
TGB 6055T Less Battery	MK Battery - 98A/h Stud Terminal Gel Type - Suppliers Ref: E31SLD G ST	205112

<i>Make</i>	<i>Voltage</i>	<i>Capacity</i>	<i>Weight</i>	<i>Size</i>
MK Battery	12 V	97.6 A/h	31.8 Kg	329mm x 171mm x 237mm

Modell - TGB 6055/100 & 6055/100T							
Bürsten-motor	Saugpum-penmotor	Bürsten-größen	Pad	Netto-gewicht	Brutto-gewicht		
300 W	400 W	550 mm	508 mm	80 Ah - 156 Kg 100 Ah - 165 Kg	80 Ah - 216 Kg 100 Ah - 225 Kg		
Schutz-klasse	Lauf-zeit	Wasser-füllmenge	Flüssigkeit	Geräuschpegel	Steigfä-higkeit		
IPX4	2.25 hrs MAX	60 L	0 - 2 L/Min	71.4 dB(A)± 3dB(A)	Scrubbing 2 %		
Getriebe	Netto-gewicht 6055T Modell		Bruttoge-wicht (voll) 6055T Modell		Steigwinkel 6055T Modell		
250W	80 Ah - 163.5 Kg, 100 Ah - 172.5 Kg		80 Ah - 223.5 Kg, 100 Ah - 232.5 Kg		Scrubbing 9 %		
Bürste Geschwindigkeit	Schrubben Druck Standard	Schrubben Druck	Maße	Hand Arm Vibration	Aufladen Zeit	Lade-gerät	Fahrgeschwind-igkeit
100 Rpm	24 Kg	32 Kg	Width = 560 mm Length = 1425 mm Height = 1120 mm	6055-0.44 m/s ² 6055T-0.57 m/ s ²	8 hrs	10 Amp	6055T 0-4Kph

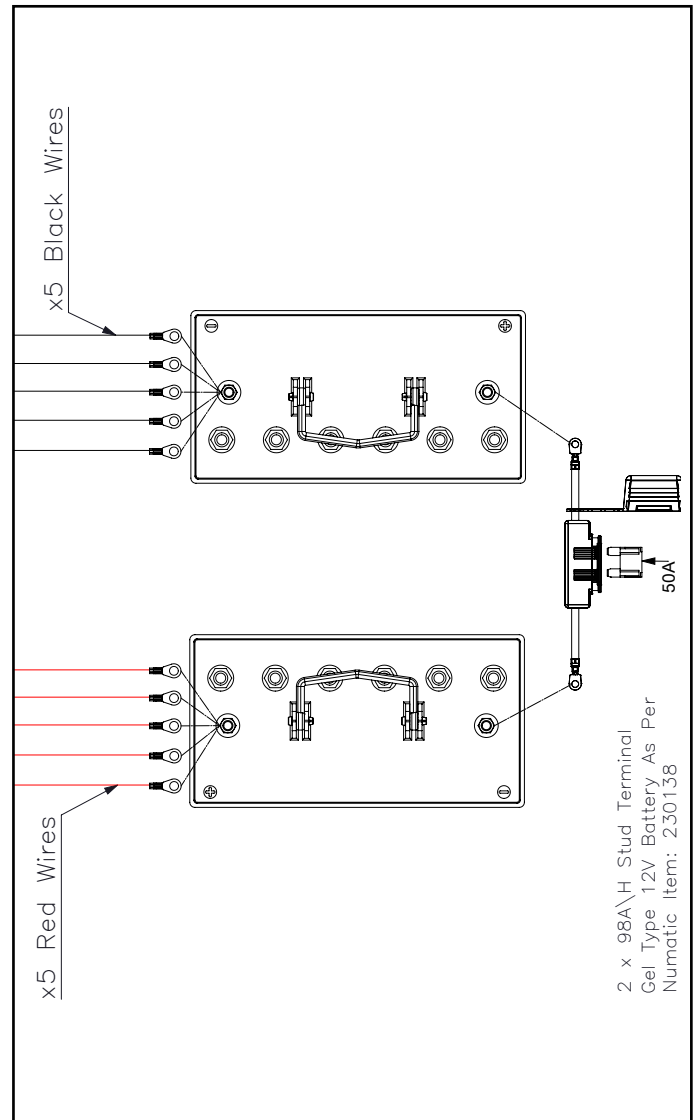
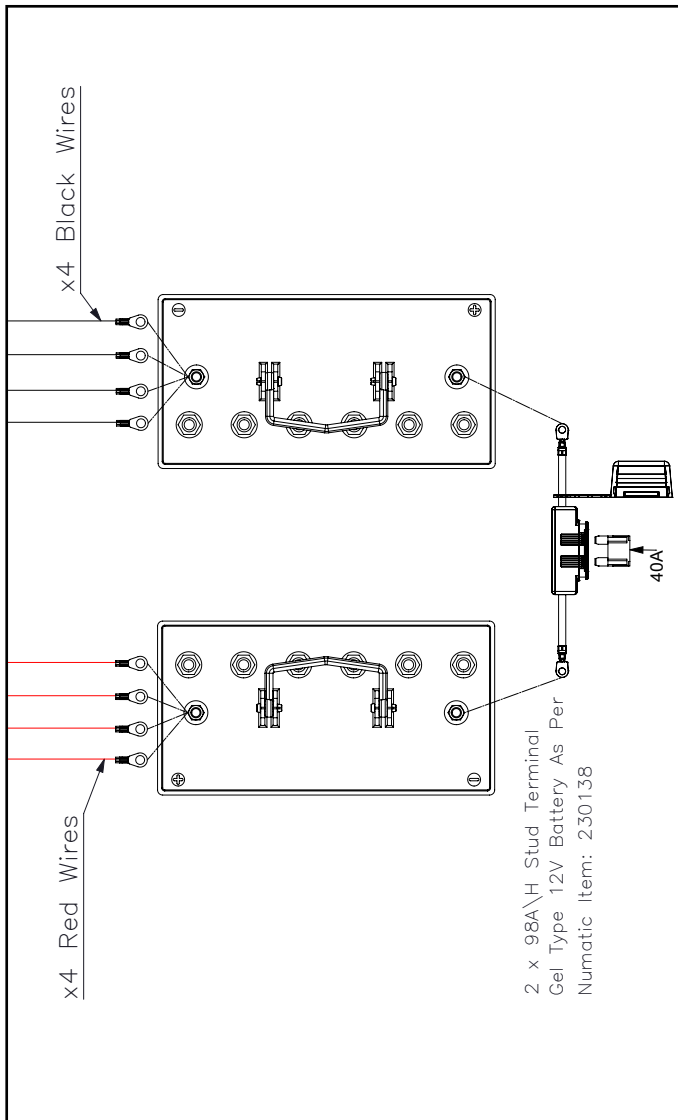
Fehlersuche und -behebung

PROBLEM	URSACHE	LÖSUNG
Maschine funktioniert nicht	Fehlende oder defekte Sicherungen Batteriestand niedrig Maschine ist angeschlossen und lädt Schmutzwasser-Schwimmerschalter verklemmt oder zugesetzt Schlüssel in Aus-Stellung oder nicht eingesteckt Geräteschutzsicherung im Griff durchgebrannt	Sicherung einsetzen oder austauschen (Seite 8) Batterien laden (Seite 24/26) Ladevorgang beenden (Seite 24) Schalter im Tank untersuchen und reinigen (Seite 20) Schlüssel einstecken und in die Betriebsposition drehen Sicherung ersetzen (ansonsten den Kundendienst verständigen)
Saugsystem arbeitet nicht	Sicherung fehlt oder ist defekt Saugschalter nicht eingerastet Schmutzwassertank voll	Sicherung einsetzen oder austauschen (Seite 8) Schalter betätigen Schmutzwassertank leeren (Seite 20)
Wasseraufnahme unzureichend	Schmutzwassertank voll Saugschlauch verstopft/blockiert Schlauchanschlüsse locker Schmutzkorbfilter verstopft/blockiert Separatorfilter verstopft/blockiert Separatorichtung überaltert Separatorichtung beschädigt Saugschlauch beschädigt/eingerissen Abstreifblätter beschädigt Batteriestand niedrig Abstreifer falsch eingestellt	Schmutzwassertank leeren (Seite 20) Entfernen und reinigen (Seite 20) Verbindungen schließen (Seite 12) Entfernen und reinigen (Seite 20) Entfernen und reinigen (Seite 20) Reinigen und wieder einsetzen (Seite 20) Erneuern (an Serviceabteilung wenden) Erneuern (an Serviceabteilung wenden) Erneuern (an Serviceabteilung wenden) Batterien aufladen (Seite 24/26) Abstreifer einstellen
Keine Bürst-/Scheuerfunktion	Bürsten nicht montiert Bürstendeck angehoben Hebel nicht betätigt Sicherungen defekt oder nicht vorhanden	Überprüfen und anbringen (Seite 10) Bürstendeck absenken (Seite 16) Hebel betätigen Sicherung einsetzen oder austauschen (Seite 8)
Wenig oder kein Wasserdurchfluss	Frischwassertank leer Filter am Frischwassertank blockiert/verstopft Wasserzufuhr nicht eingeschaltet Bürstendeck angehoben Absperrhahn nicht geöffnet Magnetventil blockiert	Frischwassertank auffüllen (Seite 12) Entfernen und reinigen (Seite 20) Wasserzufuhr einschalten (Seite 16) Bürstendeck absenken (Seite 16) Absperrhahn so weit wie nötig öffnen Magnetventildichtung reinigen
Maschine hält unvermittelt an	Zu hohe Last auf dem Bürstensystem Bürstenmotorsicherung wegen zu hoher Belastung durchgebrannt Geräteschutzsicherung im Griff durchgebrannt	Bürstenlast entsprechend dem Fußbodentyp verringern (Seite 18) Sicherung ersetzen und Last verringern (Seite 8) Sicherung ersetzen (ansonsten den Kundendienst verständigen)

Grüne Zustandsanzeige	Fehler	Mögliche Ursache	Auswirkung auf das Produkt	Folgendes untersuchen	Erforderliche Maßnahme	Bei Fortbestehen des Fehlers
1x Blinken mit Pause ●	Akkuspannung niedrig	<p>Akkus wurden nicht geladen</p> <p>Schlechte Verbindung zwischen Akkus, Controller, Ladegerät oder Sicherungen wegen loser Anschlüsse, beschädigter Verkabelung oder eingedrungenerem Wasser.</p> <p>Die zugeführte Ladung wird aufgrund eines defekten Akkus / einer defekten Zelle nicht angenommen</p>	Betriebszeit ist stark eingeschränkt oder Maschine funktioniert nicht	<p>Prüfen, wann die Maschine das letzte Mal geladen wurde</p> <p>Maschine ausschalten: Sicherungen herausnehmen Verbindungen von Akkus, Ladegerät und Sicherungen auf lose Kabel oder Schrauben prüfen</p> <p>Die Spannungen der einzelnen Akkus prüfen, um die defekte Einheit aufzufinden, min. 10,5 V.</p> <p>Akkuspannung und Ladestrom prüfen und sicherstellen, dass die rote Fehlerleuchte des Ladegeräts erloschen ist.</p>	<p>Akkus sofort laden</p> <p>Lockere Verbindungen festziehen und beschädigte Komponenten ersetzen</p> <p>Gegebenenfalls Akkus ersetzen</p> <p>Ladegerät ersetzen</p>	
2x Blinken mit Pause ●●	Fahrmotor abgeklemmt	<p>Ladegerät funktioniert nicht</p> <p>Fehlerhafte Verbindung mit Motor</p> <p>Motor getrennt Thermoschutz aktiviert</p> <p>Motor wegen offenen Stromkreises ausgefallen</p>	Motor funktioniert nicht	<p>Alle Anschlüsse und Kabel zwischen Motor und Controller prüfen</p>	<p>Lockere Verbindungen festziehen und beschädigte Komponenten ersetzen - gegebenenfalls sicherstellen, dass Auslass sauber.</p>	
3x Blinken mit Pause ●●●	Fehlerhafte Verkabelung des Fahrmotors	Motor mit einem Akku kurzgeschlossen	Motor funktioniert nicht	<p>Alle Anschlüsse und Kabel zwischen Motor und Controller prüfen</p>	<p>Alle Anschlüsse und Kabel zwischen Motor und Controller prüfen</p>	
4x Blinken mit Pause ●●●●	Akkusperre	Der Akkustand ist unter das Sperrniveau gefallen, und der Controller sperrt die Maschinenfunktionen	Maschinenfunktionen ausgefallen	<p>Akkuspannung und Ladestrom prüfen und sicherstellen, dass die rote Fehlerleuchte des Ladegeräts erloschen ist.</p> <p>Die Spannungen der einzelnen Akkus prüfen, um die defekte Einheit aufzufinden, min. 10,5 V.</p>	<p>Akkus sofort laden</p>	
6x Blinken mit Pause ●●●●●●	Ladegerät angeschlossen	Der Controller wird am Fahren gehindert, was vom Anschluss des Akku-Ladegeräts herrühren kann	Maschinenfunktionen ausgefallen	<p>Zum Betrieb der Maschine das Ladegerät wegnehmen</p>	<p>Not Stopp entriegeln und Schlüsselschalter drehen.</p>	
7x Blinken mit Pause ●●●●●●●	Maschine gesperrt.	Not Stopp betätigt.	Maschinenfunktion gesperrt.	<p>Not Stopp kontrollieren.</p>	<p>Not Stopp entriegeln und Schlüsselschalter drehen.</p>	
8x Blinken mit Pause ●●●●●●●●	Controller-Abschaltung	Ein Ausfall des Controllers wird angezeigt	Maschinenfunktionen ausgefallen	<p>Alle Anschlüsse und Kabel prüfen</p>	<p>Lockere Verbindungen festziehen und beschädigte Komponenten ersetzen</p>	
9x Blinken mit Pause ●●●●●●●●●	Deaktivierte oder ausgefallene Bremse	Schlechte Bremsanschlüsse. Ausfall oder Deaktivierung der Bremse	Fahrantrieb deaktiviert	<p>Verkabelung der Bremse und Bremshebel prüfen</p>	<p>Bremse oder Verkabelung je nach Bedarf ersetzen. Bremse durch Einlegen des Bremshebels wieder aktivieren</p>	
10x Blinken mit Pause ●●●●●●●●●●	Hohe Akkuspannung	Schlechte Verbindungen zwischen Akku, Controller und Fahrmotor	Maschinenfunktionen ausgefallen	<p>Die Spannungen der einzelnen Akkus prüfen, die < 14 Volt sein müssen</p> <p>Anschlüsse an Controller, Akkus und Fahrmotor prüfen</p> <p>Prüfen, dass die Spannung des gesamten Akkupacks < 28 Volt ist</p>		

Mit Service-Fachkraft in Verbindung treten

Batterieschaltbild



Für eine optimale Leistung empfiehlt Numatic International Ltd folgende Batterien für Twintec-Maschinen:

Maschine	Von Numatic empfohlene Batterie	Numatic Teilenummer
TGB 6055 Less Battery	MK Battery - 98A/h mit Klemmenbolzen, Gelausführung - Artikelnr: E31 SLD G ST	205112
TGB 6055T Less Battery	MK Battery - 98A/h mit Klemmenbolzen, Gelausführung - Artikelnr: E31SLD G ST	205112

Marke	Spannung	Fassungsvermögen	Gewicht	Abmessungen
MK Battery	12 V	98 A/h	31.8 Kg	327.5mm x 169mm x 218mm

Données Techniques

Modell - TGB 6055/100 & 6055/100T

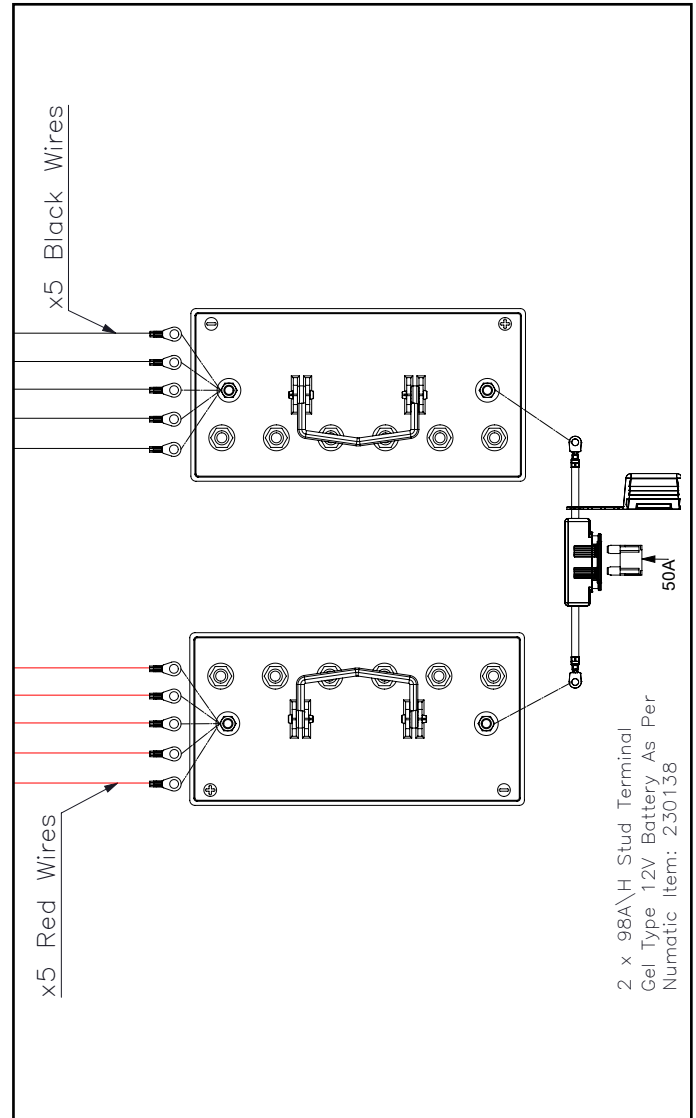
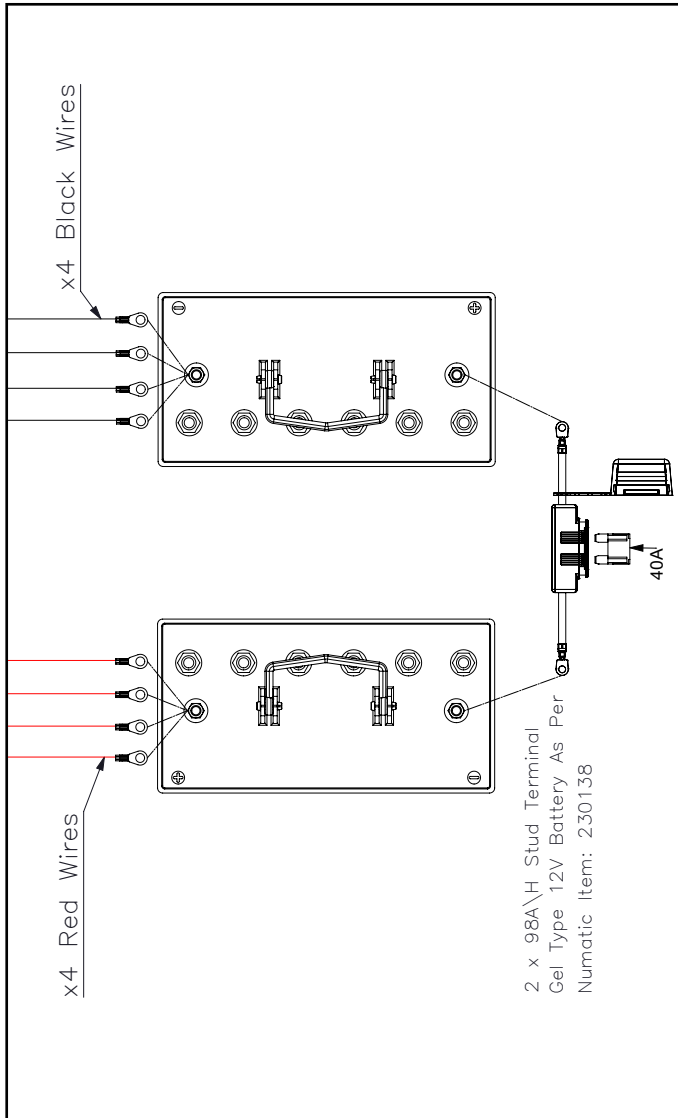
Moteur de brosses	Moteur d'aspiration	Taille de brosse	Taille	Poids net	Poids total		
300 W	400 W	550 mm	508 mm	80 Ah - 156 Kg 100 Ah - 165 Kg	80 Ah - 216 Kg 100 Ah - 225 Kg		
Classe de protection	Temps de	Capacité en eau	Débit	Niveau sonore	Pente maximale		
IPX4	2.25 hrs MAX	60 L	0 - 2 L/Min	71.4 dB(A)± 3dB(A)	Scrubbing 2 %		
Ensemble de traction	Poids net 6055T Modèle		Poids brut (plein) 6055T Modèle		Pente maximum 6055T Modèle		
250W	80 Ah - 163.5 Kg, 100 Ah - 172.5 Kg		80 Ah - 223.5 Kg, 100 Ah - 232.5 Kg		Scrubbing 9 %		
Brosse La vitesse	Frotter Pression Standard	Gommage Pression lourd	Dimensions	Main Bras Vibration	Temps derecharge	Char-geur	Vitesse de transit
100 Rpm	24 Kg	32 Kg	Width = 560 mm Length = 1425 mm Height = 1120 mm	6055-0.44 m/s ² 6055T-0.57 m/s ²	8 hrs	10 Amp	6055T 0-4Kph

Dépannage

PROBLÈME	CAUSE	SOLUTION
La machine ne fonctionne pas	Fusibles manquants ou grillés Charge de batterie faible Machine branchée et en charge Contacteur du réservoir d'eau sale coincé ou encrassé Clé positionnée sur Arrêt ou absente Fusible de sécurité de la poignée grillé	Installez ou remplacez le fusible (page 8) Chargez les batteries (pages 24/26) Arrêtez la charge (page 24) Inspectez et nettoyez le contacteur à l'intérieur du réservoir (page 20) Insérez la clé et tournez-la jusqu'en position de fonctionnement Remplacez le fusible (ou contactez un technicien de maintenance)
L'aspiration ne fonctionne pas	Fusible absent ou fondu Le contacteur de vide n'est pas engagé Réservoir d'eau sale plein	Installez ou remplacez le fusible (page 8) Appuyez sur le contacteur Videz le réservoir d'eau sale (page 20)
Collecte d'eau insuffisante	Réservoir d'eau sale plein Tuyau d'aspiration engorgé/bouché Raccords de tuyaux desserrés Panier-filtre à débris encrassé/obstrué Filtre du séparateur encrassé/obstrué Joint du séparateur inefficace Joint du séparateur endommagé Tuyau d'aspiration endommagé/fendu Lamelles du suceur endommagées Charge de batterie faible Réglage incorrect du suceur	Videz le réservoir d'eau sale (page 20) Retirez et nettoyez (page 20) Enfoncez correctement les raccords (page 12) Retirez et nettoyez (page 20) Retirez et nettoyez (page 20) Nettoyez et réinstallez (page 20) Remplacez (contactez le service technique) Remplacez (contactez le service technique) Remplacez (contactez le service technique) Rechargez les batteries (pages 24/26) Réglez le suceur
Pas de fonction de brossage/lavage	Aucune brosse installée Plateau de brosses relevé Lever non engagé Fusibles manquants ou grillés	Vérifiez et installez (page 10) Abaissez le plateau de brosses (page 16) Appuyez sur le levier Installez ou remplacez le fusible (page 8)
Peu ou pas de débit d'eau	Réservoir d'eau propre vide Filtre du réservoir d'eau propre obstrué/encrassé Débit d'eau non activé Plateau de brosses relevé Robinet fermé Solénoïde bloqué	Remplissez le réservoir d'eau propre (page 12) Retirez et nettoyez (page 20) Activez le débit d'eau (page 16) Abaissez le plateau de brosses (page 16) Ouvrez le robinet jusqu'au débit souhaité Nettoyez le joint du solénoïde
La machine s'arrête « d'un coup » pendant qu'elle fonctionne	Charge trop importante sur le système de brosses Fusible du moteur de brosses grillé suite à une surcharge Fusible de sécurité de la poignée grillé	Diminuez la charge de la brosse pour l'adapter au mieux au type de sol (page 18) Remplacez le fusible et réduisez la charge (page 8) Remplacez le fusible (ou contactez un technicien de maintenance)

Indicateur d'état vert		Problème		Cause possible		Effet sur le produit		Points à vérifier		Mesures à prendre		Si le problème persiste	
1 ●	clignotement avec pause	Tension des batteries faible	Les batteries n'ont pas été chargées	La durée de fonctionnement est fortement réduite ou la machine ne fonctionne pas	Vérifiez à quand remonte la dernière charge de la machine	Rechargez les batteries immédiatement	Si le problème persiste	Contactez un agent du service technique					
			Mauvais contact possible entre les batteries, le contrôleur, le chargeur ou les fusibles, dû à des connexions desserrées, à un câblage endommagé ou à la pénétration d'eau	Éteignez la machine : Retirez les fusibles Vérifiez s'il y a des fils ou des vis desserrés sur les batteries, le chargeur et les fusibles	Resserrez les connexions desserrées et remplacez les composants endommagés								
2 ●●	clignotements avec pause	Moteur de traction déconnecté	N'accepte pas la charge en raison de batteries/cellules défectueuses	Le moteur ne fonctionne pas	Vérifiez la tension de chaque batterie individuellement pour détecter toute unité défectueuse ; 10,5 V min	Remplacez les batteries au besoin							
			Le chargeur ne fonctionne pas		Vérifiez la tension de batterie et le courant de charge en vous assurant que le voyant de défaut rouge du chargeur est éteint	Remplacez le chargeur							
3 ●●●	clignotements avec pause	Déclenchement du câblage du moteur de traction	Le moteur a une mauvaise connexion	Le moteur ne fonctionne pas	Vérifiez toutes les connexions et tous les fils entre le moteur et le contrôleur	Resserrez les connexions desserrées et remplacez les composants endommagés. / Vérifiez l'extraction et nettoyez si nécessaire							
			Moteur déconnecté		Vérifiez toutes les connexions et tous les fils entre le moteur et le contrôleur	Rechargez les batteries immédiatement							
4 ●●●●	clignotements avec pause	Verrouillage des batteries	CCT (coupe-circuit thermique) activé	Les fonctions de la machine sont inhibées	Vérifiez la tension de chaque batterie individuellement pour détecter toute unité défectueuse ; 10,5 V min	Rechargez les batteries immédiatement							
			Le moteur n'a pas pu ouvrir le circuit		Retirez le chargeur pour utiliser la machine	Rechargez les batteries immédiatement							
6 ●●●●●●	clignotements avec pause	Chargeur branché	Le niveau de charge des batteries est tombé en dessous du niveau de verrouillage des batteries et le contrôleur inhibe les fonctions de la machine	Les fonctions de la machine sont inhibées	Vérifiez la tension de batterie et le courant de charge en vous assurant que le voyant de défaut rouge du chargeur est éteint.	Rechargez les batteries immédiatement							
			Le moteur a un court-circuit sur une batterie		Vérifiez la tension de chaque batterie individuellement pour détecter toute unité défectueuse ; 10,5 V min	Rechargez les batteries immédiatement							
7 ●●●●●●●	clignotements avec pause	Machine désactivée	Le contrôleur ne marche pas ; cela peut être dû au fait que le chargeur est branché	Fonctions de la machine dés-activées	Retirez le chargeur pour utiliser la machine	Réinitialiser l'arrêt d'urgence et réinitialiser à l'aide du bouton à clé.							
			Arrêt d'urgence enclenché		Vérifier l'arrêt d'urgence	Resserrez les connexions desserrées et remplacez les composants endommagés							
8 ●●●●●●●●	clignotements avec pause	Déclenchement du contrôleur	Un déclenchement du contrôleur est indiqué	Les fonctions de la machine sont inhibées	Vérifiez toutes les connexions et tous les fils	Remplacez le frein ou le câblage selon les besoins. Réactivez le frein en engageant le levier de frein							
			Mauvaises connexions des freins Frein n'ayant pas fonctionné ou désactivé		Vérifiez le câblage des freins et le levier de frein	Remplacez le frein ou le câblage selon les besoins. Réactivez le frein en engageant le levier de frein							
9 ●●●●●●●●●	clignotements avec pause	Frein désactivé ou n'ayant pas fonctionné.	Mauvaises connexions des freins	Entraînement de traction désactivé	Vérifiez que la tension de chaque batterie individuelle est inférieure à 14 volts	Vérifiez les connexions du contrôleur, des batteries et du moteur de traction							
			Frein n'ayant pas fonctionné ou désactivé		Vérifiez que la tension du bloc-batterie combinée du bloc-batterie est inférieure à 28 volts								
10 ●●●●●●●●●●	clignotements avec pause	Tension des batteries élevée	Mauvaises connexions entre le contrôleur de batterie et le moteur de traction	Les fonctions de la machine sont inhibées	Vérifiez les connexions du contrôleur, des batteries et du moteur de traction	Vérifiez que la tension du bloc-batterie combinée du bloc-batterie est inférieure à 28 volts							
			Mauvaises connexions entre le contrôleur de batterie et le moteur de traction		Vérifiez que la tension de chaque batterie individuelle est inférieure à 14 volts								

Schéma de câblage de batterie



Pour des résultats optimaux, Numatic International Ltd recommande d'utiliser les batteries suivantes dans les machines Twintec.

<i>Machine</i>	<i>Batterie recommandée par Numatic</i>	<i>Numéro Numatic</i>
TGB 6055 Less Battery	Batterie MK – Type gel à bornes à goujon de 98 Ah – Réf. fournisseur : E31 SLD G ST	205112
TGB 6055T Less Battery	Batterie MK – Type gel à bornes à goujon de 98 Ah – Réf. fournisseur : E31SLD G ST	205112

<i>Make</i>	<i>Voltage</i>	<i>Capacity</i>	<i>Weight</i>	<i>Size</i>
MK Batterie	12 V	98 A/h	31.8 Kg	327.5mm x 169mm x 218mm

Model - TGB 6055/100 & 6055/100T

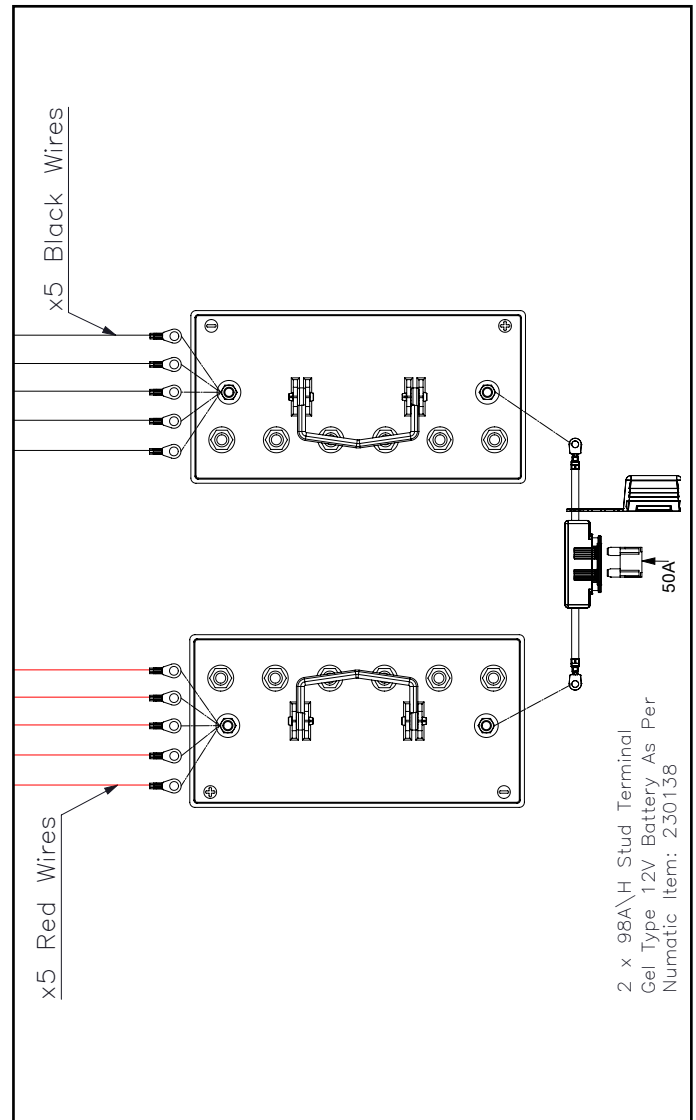
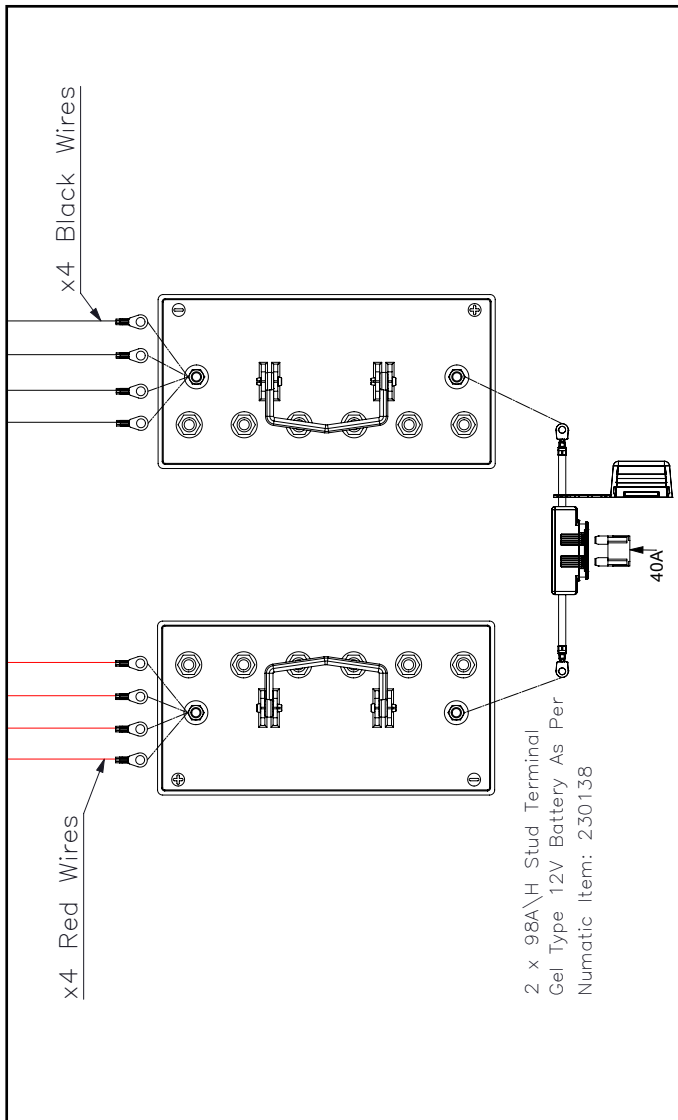
Borstelmotor	Zuigmotor	Borstel-afmetingen	Pad-afmetingen	Netto-gewicht	Bruto-gewicht (Vol)		
300 W	400 W	550 mm	508 mm	80 Ah - 156 Kg 100 Ah - 165 Kg	80 Ah - 216 Kg 100 Ah - 225 Kg		
Beveiligings-klasse	Loop-tijd	Inhoud watertank	Vloeistof-stroom	Geluid	Maximale hellingshoek		
IPX4	2.25 hrs MAX	60 L	0 - 2 L/Min	71.4 dB(A)± 3dB(A)	Scrubbing 2 %		
Transas	Nettogewicht 6055T Model		Bruto gewicht (Vol) 6055T Model		Hellingshoek 6055T Model		
250W	80 Ah - 163.5 Kg, 100 Ah - 172.5 Kg		80 Ah - 223.5 Kg, 100 Ah - 232.5 Kg		Scrubbing 9 %		
Borstel Snelheid	Schrobben Druk Standaard	Schrobben Druk	Dimensies	Hand Arm Trilling	Re -charge Tijd	Char-geur	Rijsnelheid
100 Rpm	24 Kg	32 Kg	Width = 560 mm Length = 1425 mm Height = 1120 mm	6055-0.44 m/s ² 6055T-0.57 m/ s ²	8 hrs	10 Amp	6055T 0-4Kph

Problemen oplossen

PROBLEEM	OORZAAK	OPLOSSING
De machine werkt niet	Zekeringen ontbreken of zijn doorgebrand Laag acculaadniveau Machine is aangesloten en wordt opgeladen Schakelaar Vuilwatertank vol geblokkeerd of verstopt Sleutel in UIT-stand of ontbreekt Zekering hendel is gesprongen	Installeer of vervang de zekering (pag. 8) Laad de accu's op (pag. 24/26) Verwijder de laadsnoer (pag. 24) Controleer de schakelaar in de tank & reinig deze (pag. 20) Stop de sleutel in het slot & draai deze naar de AAN-positie Vervang de zekering (of neem contact op met een onderhoudstechnicus)
De zuiger werkt niet	Zekering ontbreekt of is gesprongen Schakelaar zuiger niet ingeschakeld Vuilwatertank is vol	Installeer of vervang de zekering (pag. 8) Druk op de schakelaar Maak de vuilwatertank leeg (pag. 20)
Water wordt slecht opgezogen	Vuilwatertank is vol Zuigslang is verstopt/geblokkeerd Slangaansluitingen zitten los Filtermandje is verstopt/geblokkeerd Filter scheidert is verstopt Scheidert is slecht afgedicht Afdichting scheidert beschadigd Zuigslang gescheurd / beschadigd Wissers vloerelement beschadigd Laag acculaadniveau Vloerelement verkeerd ingesteld	Maak de vuilwatertank leeg (pag. 20) Verwijder en maak schoon (pag. 20) Druk de aansluitingen goed aan (pag. 12) Verwijder en maak schoon (pag. 20) Verwijder en maak schoon (pag. 20) Maak schoon en plaats terug (pag. 20) Vervang (neem contact op met servicedienst) Vervang (neem contact op met servicedienst) Vervang (neem contact op met servicedienst) Laad de accu's op (pag. 24/26) Stel het vloerelement goed in
Borstel-/schrobfunctie werkt niet	Geen borstels gemonteerd Borstelplaat omhoog Hendel niet in stand omlaag Zekeringen ontbreken of zijn gesprongen	Vérifiez et installez (page 10) Abaissez le plateau de brosses (page 16) Appuyez sur le levier Installez ou remplacez le fusible (page 8)
Geen of weinig watertoevoer	Schoonwatertank leeg Filter schoonwatertank verstopt Watertoevoer niet ingeschakeld Borstelplaat omhoog Kraantje is gesloten Solenoid geblokkeerd	Vul de schoonwatertank (pag. 12) Verwijder en maak schoon (pag. 20) Schakel de watertoevoer in (pag. 16) Laat borstelplaat zakken (pag. 16) Zet de kraan op de gewenste stand open Reinig de solenoïde-afdichting
De machine "stopt" gewoon tijdens het werken	Borstelsysteem te zwaar belast Zeker van de borstelmotor doorgebrand vanwege overbelasting Zekering hendel is gesprongen	Verminder de belasting zodat die afgestemd is op het vloertype waarop wordt gewerkt (pag. 18) Vervang de zekering & verminder de belasting (pag. 8) Vervang de zekering (of neem contact op met een onderhoudstechnicus)

Groen statusindicatielampje	Storing	Mogelijke oorzaak	Gevolg voor product	Onderzoek het volgende	Vereiste actie	Als storing niet is verholpen
1 Knippert met onderbreking ●	Lage accuspanning	De accu's zijn niet opgeladen Mogelijk slechte verbinding tussen accu's, controller, lader of zekeringen veroorzaakt door losse verbindingen, beschadigde bedrading, binnengedrongen water lading wordt niet opgenomen als gevolg van kapotte accu/cel Lader werkt niet	Bedrijfstijd ernstig bekort of de machine werkt niet	Controleer wanneer de machine voor het laaten is opgeladen Schakel de machine uit (OFF) Verwijder zekeringen Controleer aansluitingen naar accu's, lader en zekeringen op losse draden en Schroeven Controleer de spanning van de beide accu's afzonderlijk op een storing, 10,5V min Controleer de accuspanning en de laadstroom en let erop dat het rode storingsslampje van de lader uit gaat	Laad de accu's onmiddellijk op Zet losse aansluitingen vast en vervang beschadigde onderdelen Vervang eventueel de accu's Vervang de lader	Neem contact op met servicedienst
2 Knippert met onderbreking ●●	Tractiemotor losgekoppeld	De motor heeft een slechte verbinding Motor losgekoppeld TCO geactiveerd (Thermal Cut Out - Thermische beveiliging) Motor heeft schakeling niet geopend	De machine zal niet werken	Controleer alle aansluitingen en snoeren tussen de motor en de controller	Maak losse aansluitingen vast en vervang beschadigde onderdelen - controleer indien nodig of uitlaat schoon is.	
3 Knippert met onderbreking ●●●	Tractiemotor bedrading kortsluiting	De motor heeft kortsluiting naar een accu	De motor werkt niet	Controleer alle aansluitingen en snoeren tussen de motor en de controller		
4 Knippert met onderbreking ●●●●	Accu uitgeschakeld	Het laadniveau van de accu is onder het niveau voor uitschakeling gedaald en de controller verhindert inschakeling van de functies van de machine	Machinefuncties werken niet	Controleer de accuspanning en de laadstroom en let erop dat het rode storingsslampje van de lader uit gaat Controleer de spanning van de beide accu's afzonderlijk op een storing, 10,5V min	Laad de accu's onmiddellijk op	
6 Knippert met onderbreking ●●●●●	Lader aangesloten	De controller kan de machine niet aandrijven. Dit komt mogelijk omdat de acculader is aangesloten	Machinefuncties werken niet	Koppel de lader los en gebruik de machine		
7 Knippert met pauze ●●●●●●	Machine stopt	Noodstop ingedrukt	Machine doet niets	Controleer noodstop	Controleer noodstop en draai sleutel opnieuw om	
8 Knippert met onderbreking ●●●●●●●	Kortsluiting controller	De controller is automatisch uitgeschakeld	Machinefuncties werken niet	Controleer alle aansluitingen en snoeren	Maak losse aansluitingen vast en vervang beschadigde onderdelen	
9 Knippert met onderbreking ●●●●●●●●	Rem is gedeactiveerd of werkt niet naar behoren	Remslangen zijn niet goed aangesloten. Rem werkt niet naar behoren of is gedeactiveerd	Tractieaandrijving uitgeschakeld	Controleer de bedrading van de remmen en de remhendel	Vervang de remmen of bedrading indien nodig. Reactieveer de rem door aan de remhendel te trekken	
10 Knippert met onderbreking ●●●●●●●●●●	Hoge batterijspanning	Slechte verbindingen tussen controller accu en tractiemotor	Machinefuncties werken niet	Controleer de spanning van elke accu afzonderlijk op een spanning van < 14V Controleer de verbindingen tussen controller accu en tractiemotor Controleer dat het gecombineerde vermogen van de accu's < 28 V		

Accubedradingschema



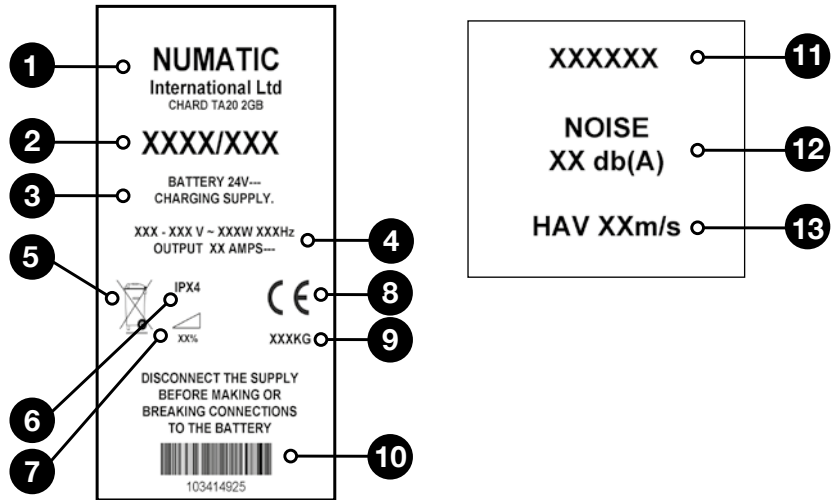
Voor optimale prestaties beveelt Numatic International Ltd het gebruik van de volgende accu's aan in de machines uit de serie Twintec.

<i>Machine</i>	<i>Door Numatic aanbevolen accu</i>	<i>Numatic -nummer</i>
TGB 6055 Less Battery	MK-accu - 98 A/h geltype met aansluitstiften - Ref: leverancier: E31 SLD G ST	205112
TGB 6055T Less Battery	MK-accu - 98 A/h geltype met aansluitstiften - Ref: leverancier: E31SLD G ST	205112

<i>Merk</i>	<i>Voltage</i>	<i>Capaciteit</i>	<i>Gewicht</i>	<i>Afmetingen</i>
MK Battery	12 V	98 A/h	31.8 Kg	327.5mm x 169mm x 218mm

About the Machine

Rating Label	
1	Company Name & Address
2	Machine Description
3	Voltage Frequency
4	Power rating
5	WEEE Logo
6	Ingress Protection Rating
7	Max Gradient
8	CE Mark
9	Weight (ready to use)
10	Machine yr/wk Serial number
11	Machine Description
12	Noise Rating
13	Hand Arm Vibration



WEEE (Waste, Electrical and Electronic Equipment)

Scrubber dryer Accessories and packaging should be sorted for environmentally-friendly recycling. Only for EU countries.

Do not dispose of scrubber-dryer into household waste.

According to the European Directive 2012/19/EU on waste electrical electronic equipment and its incorporation into national law.

Scrubber-dryers that are no longer suitable for use must be separated, collected and sent for recovery in an environmentally-friendly manner.



PPE (Personal protective equipment) that may be required for certain operations.

Ear Protection	Safety Footwear	Head Protection	Safety Gloves	
Dust / Allergens Protection	Eye Protection	Protective Clothing	Hi-Vis Jacket	Caution Wet Floor Sign

NOTE: A risk assessment should be conducted to determine which PPE should be worn.

Safety Critical Component:

Charging Leads: H05VV-F x 1.0 mm² x 3 Core
 Battery Charger: 220V / 240V (50-60Hz)
 DC Output: 24VDC, 10A
 Ref page 39-40 for component part numbers

**In the event of a breakdown contact
 your Numatic dealer or the
 Numatic Technical
 help line +44 (0)1460 269268**



ORIGINAL INSTRUCTIONS READ MANUAL BEFORE USE

Information for Scrubber Dryer



WARNING

As with all electrical equipment care and attention must be exercised at all times during its use, in addition to ensuring that routine and preventative maintenance is carried out periodically in order to ensure its safe operation.

Failure to carry out maintenance as necessary, including the replacement of parts to the correct standard could render this equipment unsafe and the manufacturer can accept no responsibility or liability in this respect. When ordering spare parts always quote the Model Number / Serial Number specified on the Rating Plate.

Warning do not use on slopes exceeding 2%.

This appliance is not intended for use by persons (including children) with reduced physical, sensory or mental capabilities, or lack of experience and knowledge, unless they have been given supervision or instruction concerning use of the appliance by a person responsible for their safety. Children should be supervised to ensure that they do not play with the appliance. When detergents or other liquids are used, read the manufacturer's instructions.

Only use brushes provided with the appliance or those specified in the instruction manual. The use of other brushes may impair safety. A full range of brushes and accessories are available for this product. Only use brushes or pads which are suitable for the correct operation of the machine for the specific task being performed.

It is essential that this equipment is correctly assembled and operated in accordance with current safety regulations. When using the equipment always ensure that all necessary precautions are taken to guarantee the safety of the operator and any other persons who may be affected.

Wear nonslip footwear when scrubbing. Use a respiratory mask in dusty environments. The machine, while charging, must be positioned so that the mains plug is easily accessible.

When cleaning, servicing or maintaining the machine, replacing parts or converting to another function the power source shall be switched off.

Mains operated machines shall be disconnected by removing the power plug, and battery operated machines shall be disconnected by removing the fuse.

In order to prevent unauthorised use of the machine the power key must be removed after use. Machines left unattended shall be secured against unintentional movement.

When detergents or other liquids are used, read the manufacturer's instructions. Operators shall be adequately instructed as to the correct use of the machine.

If this product does not have a factory installed Numatic battery charger, then it is the responsibility of the owner and user of the product to ensure that the charging system and battery combination are compatible, fit for purpose and safe to use.



CAUTION

This machine is not suitable for picking-up hazardous dust.

Do not use on surfaces having a gradient exceeding that marked on the appliance.

This machine shall be stored indoors only

This machine is for indoor use only.

Read the instruction manual before using the appliance.

This product meets the requirements of IEC 60335-2-72

NOTE: This machine is also suitable for commercial use, for example in hotels, schools, hospitals, factories, shops and offices for other than normal housekeeping purposes.



DO

- Ensure only competent persons unpack/assemble the machine.
- Keep your machine clean.
- Keep your brushes in good condition.
- Replace any worn or damaged parts immediately.
- Regularly examine the power cord for damage, such as cracking or ageing. If damage is found, replace the cord before further use.
- Only replace the power cord with the correct Numatic approved replacement parts.
- Ensure that the work area is clear of obstructions and / or people.
- Ensure that the working area is well illuminated.
- Pre-sweep the area to be cleaned.



DON'T

- Use steam cleaners or pressure washers to clean the machine or use in the rain.
- Attempt machine maintenance or cleaning unless the power plug has been removed from the supply outlet.
- Allow any inexperienced repairs. Call the experts.
- Strain cable or try to unplug by pulling on cable.
- Leave the brush pad on the machine when not in use.
- Allow the machine to be used by inexperienced or unauthorised operators or without appropriate training.
- Use the machine without the solution tanks properly positioned on the machine, as shown in the instructions.
- Expect the machine to provide trouble-free, reliable operation unless maintained correctly.
- Run the machine over power cable during operation.
- Lift or pull the machine by any of the operating triggers, use the main handle.
- Remove the handle from the machine except for service and repair.

Precautions when working with batteries

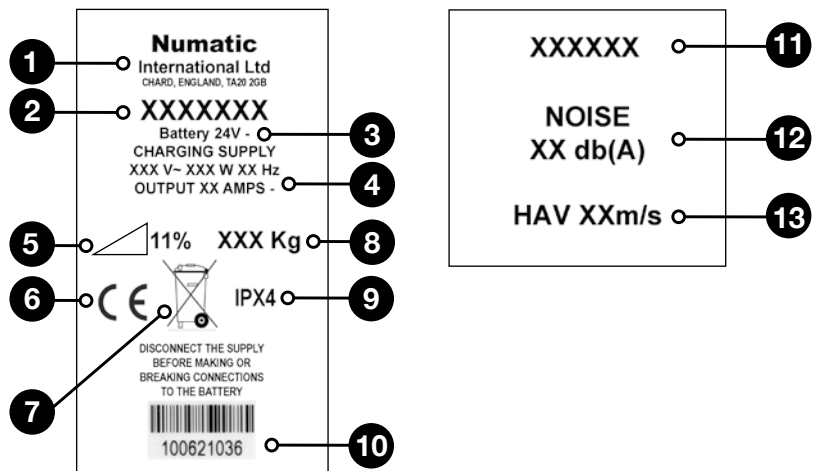
1. Always wear protective clothing e.g. face visor, gloves and overalls when working with batteries.
2. Whenever possible always use a properly designated and well-ventilated area for charging. Do not smoke or bring naked flames into the charging area.
3. Remove any metallic items from hands, wrists and neck i.e. rings, chains etc. before working on a battery.
4. Never rest tools or metallic objects on top of the battery.
5. When charging is complete disconnect from the mains supply.
6. The batteries must be removed from the machine before it is scrapped.
7. The machine must be disconnected from the supply when removing the battery.
8. To remove the batteries:- Disconnect machine from the mains supply (if charging) and ensure batteries are switched off with circuit disconnect switch. Disconnect hoses from separator and tanks. Remove separator and tanks. Unscrew battery strap fixings and remove. Undo battery terminals and remove. Remove batteries.
9. The batteries are to be disposed of safely, as according to local government guidelines.
10. Only use genuine Numatic replacement batteries.
11. Do not allow the batteries to become fully discharged; it may not be possible to re-charge them. Batteries should not be discharged below 9.5 volts with 10 amps flowing.
12. Do not allow one battery to be discharged separately to the other.
13. Do not mix batteries from different machines.
14. The batteries fitted to this product are Valve Regulated Lead Acid (VRLA) gel electrolyte type. The fitting of any other type of battery may cause a safety hazard.
15. Disconnect the fuse between the batteries before cleaning or maintenance.

Battery Care

1. Always re-charge the batteries after use. This can be done at any time its not necessary to wait until they are fully discharged; they do not develop a "memory".
2. Leaving the charger to operate for a minimum of 4 hours after the green light has come on, at least weekly, will prolong battery life.
3. Do not store the machine with the batteries discharged.

(DE) Angaben zur Maschine

Leistungsschild	
1	Name und Adresse des Unternehmens
2	Beschreibung der Maschine
3	Spannung/Strom/Frequenz
4	Leistung
5	Max. Anstieg
6	CE-Kennzeichnung
7	(Nutz-) Gewicht
8	WEEE Logo
9	Schutzart
10	Maschine Jahr/Woche/ Seriennummer
11	Beschreibung der Maschine
12	Geräuscentwicklung
13	Hand-Arm-Vibration



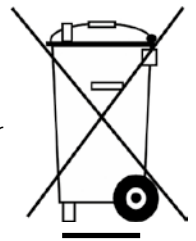
Zubehör und Verpackungsmaterial der Scheuersaugmaschine sollten zur umweltfreundlichen Entsorgung entsprechend sortiert werden.

Für EU-Länder gilt:

Die Scheuersaugmaschine nicht mit dem Hausmüll entsorgen.

Die Entsorgung muss entsprechend der WEEE-Richtlinie 2002/96/EG über Elektro- und Elektronik-Altgeräte und ihrer jeweiligen Umsetzung in nationales Recht erfolgen.

Nicht mehr einsatzfähige Scheuersaugmaschinen müssen ausgesondert und einem umweltschonenden Recycling zugeführt werden.



PSA Persönliche Schutzausrüstung, die für gewisse Arbeiten erforderlich sein kann.

Gehörschutz	Sicherheitsschuhe	Kopfschutz	Schutzhandschuhe	
Staub-/ Allergieschutz	Augenschutz	Schutz-kleidung	Warnjacke	
				Fußbodenwarnschild

Hinweis: Eine Risikobeurteilung sollte durchgeführt werden, um zu bestimmen, welche PSA zu tragen ist.

Sicherheitskritische Komponenten:

Ladekabel: H05VV-F (1,0 mm², 3-adrig)
 Batterieladegerät: 220–240 V (50–60 Hz)
 Gleichstromausgang: 24 VDC, 10 A
 Teilenummern: siehe Seite 39-40

VORSICHT



**Keine heißen
Getränketrinken beim
Einsatz der Maschine!**



ORIGINALANLEITUNG HANDBUCH VOR GEBRAUCH LESEN

Informationen zur Scheuersaugmaschine



WARNUNG

Wie alle elektrischen Geräte müssen Sie auch diese Maschine stets aufmerksam und mit größter Vorsicht bedienen. Sie müssen sicherstellen, dass regelmäßig sowohl eine routinemäßige als auch eine vorbeugende Wartung durchgeführt wird, damit ein sicherer Betrieb der Maschine gewährleistet ist. Wenn Sie die Wartung nicht im nötigen Umfang durchführen, darin eingeschlossen das Verwenden von korrekten Ersatzteilen, kann die Sicherheit dieser Maschine beeinträchtigt werden, und der Hersteller kann weder die Verantwortung noch eine Haftung in dieser Hinsicht übernehmen.

Nennen Sie bei der Bestellung von Ersatzteilen immer die Modell- oder Seriennummer, die auf dem Leistungsschild angegeben ist *.

Die Maschine darf in Außenbereichen oder unter feuchten Bedingungen weder eingesetzt noch abgestellt werden.

Die Maschine darf nicht von unerfahrenen, nicht berechtigten bzw. nicht entsprechend geschulten Personen bedient werden.

Verwenden Sie nur die Bürsten, die zusammen mit der Maschine geliefert wurden bzw. die im Handbuch angegeben sind. Durch die Verwendung anderer Bürsten kann die Sicherheit beeinträchtigt werden. Für dieses Produkt ist ein umfassender Satz an Bürsten und weiteren Zubehörteilen erhältlich. Verwenden Sie nur Bürsten oder Pads, die für den korrekten Betrieb der Maschine bei der speziellen durchzuführenden Aufgabe geeignet sind.

Es ist entscheidend, dass dieses Gerät richtig zusammengebaut und entsprechend den aktuell geltenden Sicherheitsvorschriften bedient wird. Stellen Sie bei Verwendung des Geräts stets sicher, dass alle notwendigen Sicherheitsvorkehrungen umgesetzt wurden, um die Sicherheit des Bedieners sowie anderer, möglicherweise betroffener Personen zu gewährleisten. Tragen Sie beim Scheuern rutschfestes Schuhwerk. Verwenden Sie in staubigen Umgebungen eine Atemschutzmaske.

Die Maschine muss beim Laden so aufgestellt werden, dass der Netzstecker leicht zugänglich ist.

Ziehen Sie beim Reinigen der Maschine und bei der Durchführung der Routinewartung den Schaltschlüssel ab. Wenn größere Komponenten ersetzt werden, MÜSSEN der Schaltschlüssel und die Akkusicherungen entfernt werden.

Achtung Bei Verwendung von Reinigungsmitteln oder anderen Flüssigkeiten, lesen Sie die Anweisungen des Herstellers.

Falls die Maschine nicht mit dem von Numatic gelieferten Ladegerät und Batterien ausgestattet ist, dann liegt es in der Verantwortung des Eigentümers und Nutzers zu gewährleisten, dass die Ladegerät-, Batterie-Kombination kompatibel und für den Zweck geeignet und sicher zu bedienen ist.



VORSICHT

Diese Maschine ist nicht für die Aufnahme von gefährlichem Staub geeignet.

Verwenden Sie die Maschine nicht auf Oberflächen, die stärker geneigt sind, als auf der Maschine gekennzeichnet.

Das Gerät darf nur in Innenräumen abgestellt werden.

Diese Maschine ist für den Einsatz im Innenbereich ausgelegt.

Lesen Sie vor dem Gebrauch das Handbuch des Gerätes.

Dieses Produkt erfüllt die Anforderungen gemäß BS EN 60335-22.72, Punkt 20.1

ANMERKUNG Diese Maschine eignet sich auch für den gewerblichen Gebrauch außerhalb des normalen hauswirtschaftlichen Einsatzes, beispielsweise in Hotels, Schulen, Krankenhäusern, Fabriken, Läden und Büros.



TUN

- Stellen Sie sicher, dass nur entsprechend befähigte Personen die Maschine auspacken/zusammenbauen.
- Halten Sie Ihre Maschine sauber.
- Halten Sie die Bürsten in einem guten Zustand.
- Ersetzen Sie verschlissene oder beschädigte Teile umgehend.
- Überprüfen Sie das Ladekabel regelmäßig auf Beschädigungen, wie z. B. Risse oder Abnutzungserscheinungen.
- Wenn Sie feststellen, dass das Kabel beschädigt ist, ersetzen Sie es, bevor Sie weiterarbeiten.
- Ersetzen Sie das Ladekabel nur durch das korrekte, von Numatic genehmigte Ersatzteil.
- Stellen Sie sicher, dass sich keine Hindernisse oder Personen im Arbeitsbereich befinden.
- Achten Sie darauf, dass der Arbeitsbereich gut beleuchtet ist.
- Wischen Sie den zu reinigenden Bereich vor.



NICHT

- Verwenden Sie KEINE Dampfreiniger oder Druckwäscher zum Reinigen der Maschine, und verwenden Sie die Maschine NICHT im Regen.
- Führen Sie Wartungs- und Reinigungsarbeiten an der Maschine NUR durch, nachdem der Netzstecker von der Stromversorgung getrennt wurde (wenn sich die Maschine im Lademodus befindet) oder Sie den Schlüssel abgezogen haben (wenn sich die Maschine im normalen Betriebsmodus befindet).
- Lassen Sie Reparaturarbeiten NICHT von unerfahrenen Personen durchführen. Wenden Sie sich an das nächstgelegene Service-Center.
- Belasten Sie NICHT das Ladekabel, und ziehen Sie NICHT am Ladekabel, um den Stecker von der Stromversorgung zu trennen.
- Lassen Sie das Bürstendeck NICHT in der abgesenkten Position, wenn es nicht gebraucht wird.
- Gehen Sie davon aus, dass die Maschine NUR dann störungsfrei und zuverlässig betrieben werden kann, wenn sie ordentlich gewartet wird.
- Fahren Sie mit der Maschine im Einsatz NICHT über Strom führende Kabel.

Vorsichtsmassnahmen Beim Arbeiten Mit Akkus

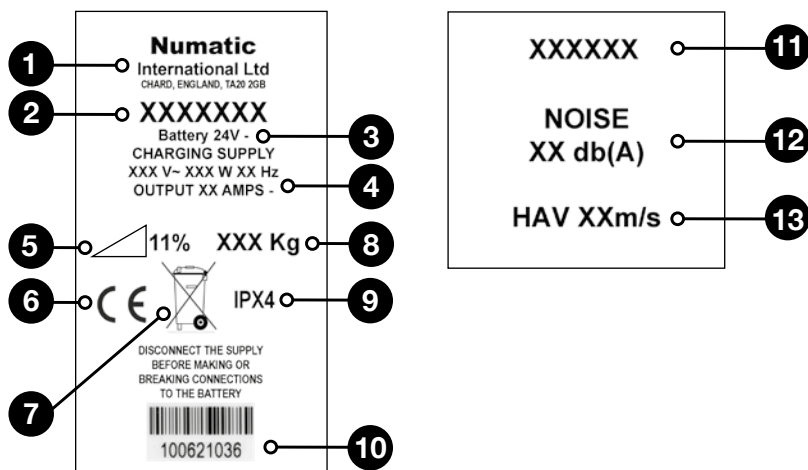
1. Tragen Sie beim Arbeiten mit Akkus stets eine entsprechende Schutzausrüstung, z. B. Gesichtsschutz, Handschuhe und angemessene Arbeitskleidung.
2. Wann immer es möglich ist, sollte das Laden in einem speziell ausgewiesenen, gut belüfteten Bereich durchgeführt werden. Rauchen und der Umgang mit offenem Feuer sind im Ladebereich untersagt.
3. Entfernen Sie alle Metallteile von Händen, Handgelenken und vom Hals (z. B. Ringe, Ketten usw.), bevor Sie an einem Akku arbeiten.
4. Lassen Sie niemals Werkzeuge oder Metallobjekte auf dem Akku liegen.
5. Sobald der Ladevorgang abgeschlossen ist, trennen Sie die Maschine vom Netz.
6. Beim Herausnehmen des Akkus muss die Maschine vom Netz getrennt sein.
7. Zum Entnehmen der Akkus:- Trennen Sie die Maschine vom Netz (wenn sie gerade geladen wird), heben Sie den Schmutzwassertank an, und stellen Sie sicher, dass die Akkus durch Entfernen der Sicherungen getrennt wurden. Trennen Sie die Schläuche vom Separator und von den Tanks. Akkus abklemmen und entnehmen.
8. Verwenden Sie nur Original-Ersatzakkus von NUMATIC.
9. Achten Sie darauf, dass die Akkus nicht vollständig entladen werden, da es sonst möglich ist, dass sie nicht wieder aufgeladen werden können. Akkus sollten nicht unter eine Spannung von 9,5 Volt bei einer Stromstärke von 10 A entladen werden.
10. Achten Sie darauf, dass die Akkus nicht ungleichmäßig (d. h. voneinander getrennt) entladen werden.
11. Akkus von unterschiedlichen Maschinen nicht mischen.
12. Die in diesem Produkt eingesetzten Akkus sind verschlossene Bleiakumulatoren (VRLA) mit Gel-Elektrolyt. Die Verwendung anderer Akkus kann ein Sicherheitsrisiko darstellen.
13. Bevor eine Maschine ausrangiert wird, müssen die Akkus daraus entfernt werden.
14. Entsorgen Sie die Akkus sicher und entsprechend den vor Ort geltenden gesetzlichen Bestimmungen.

Akkupflege

1. Laden Sie die Akkus nach jedem Einsatz wieder auf. Dies kann jederzeit erfolgen – Sie müssen nicht warten, bis die Akkus vollständig entladen sind, da es hier keinen „Memory-Effekt“ gibt.
2. Wenn das Ladegerät mindestens einmal wöchentlich nach dem Aufleuchten der grünen Leuchte für mindestens weitere 4 Stunden angeschlossen bleibt, verlängert sich die Akkulebensdauer.
3. Stellen Sie die Maschine nicht mit entladenen Akkus ab.

(FR) À propos de la machine

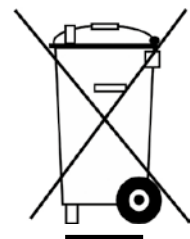
Plaque signalétique	
1	Nom et adresse de la société
2	Description de la machine
3	Fréquence de la tension
4	Puissance nominale
5	Pente max
6	Marquage CE
7	Poids (prête à l'emploi)
8	Logo DEEE
9	Indice de protection de pénétration
10	Année/Semaine / Numéro de série de la machine
11	Description de la machine
12	Niveau sonore
13	Vibrations main-bras



Les accessoires et les emballages de l'autolaveuse doivent être triés pour un recyclage écologique. Pays de l'UE uniquement.

Ne jetez pas l'autolaveuse avec les ordures ménagères.

Selon la directive européenne 2002/96/CE relative aux déchets d'équipements électriques et électroniques (DEEE) et à sa transposition au droit national, les autolaveuses qui ne sont plus utilisables doivent faire l'objet d'une collecte sélective et être traitées d'une manière respectueuse de l'environnement.



EPI (équipement de protection individuelle) qui peut être nécessaire pour certaines opérations.

Protection des oreilles	Chaussures de sécurité	Protection de la tête	Gants de sécurité	
Protection contre la poussière/les allergènes	Protection des yeux	Vêtements de protection	Gilet haute visibilité	Panneau de signalisation "Attention sol mouillé"

Remarque: Il est nécessaire de mener une évaluation des risques pour décider de l'EPI à porter.

Composants critiques pour la sécurité :

Câbles de charge : H05VV-F x 1,0 mm² x 3 conducteurs

Chargeur de batteries : 220 V/240 V (50-60 Hz)

Sortie CC : 24 Vcc, 10 A

Voir les références des composants page 39-40

AVERTISSEMENT



Pas de boisson chaude pendant l'utilisation de la machine.



**ORIGINALE LISEZ LE MODE
D'EMPLOI AVANT UTILISATION**

Informations concernant l'autolaveuse



AVERTISSEMENT

Cet appareil nécessite de prendre toutes les précautions habituelles d'utilisation des appareils électriques, ainsi que des contrôles périodiques et du maintien en état du matériel de sorte de garantir la sécurité des usagers. A défaut d'une maintenance suffisante, comprenant le remplacement des éventuelles pièces défectueuses par des pièces d'origine, le matériel peut représenter des dangers dont le constructeur ne peut être tenu responsable.

L'identification précise de la machine comprenant le modèle précis et le numéro de série devra être communiqué pour tout approvisionnement de pièces détachées.

Cette machine ne convient pas aux enfants ou aux personnes aux capacités physiques, sensorielles ou mentales réduites. Les enfants doivent être tenus à l'écart. Durant la charge, la machine doit être en position arrêt, sous abris couvert, sur une surface de niveau. La clef de contact doit être retirée afin d'éviter toute utilisation par des personnes non autorisées.

N'utiliser que les brosses d'origine livrées avec la machine, ou préconisées dans le manuel d'instruction. L'utilisation de toute brosse autre peut avoir des répercussions sur la sécurité. Une gamme complète de brosses, disques et accessoires est disponible pour cette machine. N'utilisez que les brosses appropriées aux différentes applications pour lesquelles cette machine est construite.

Veillez impérativement à ce que les équipements soient montés en conformité avec la réglementation en matière de sécurité. Veillez à prendre toutes les précautions nécessaires à garantir la sécurité des utilisateurs et autres personnes qui pourraient être affectées. Employer des chaussures non glissantes, et un masque respiratoire dans le cas d'utilisation en environnement poussiéreux.

Lorsque la machine est en charge, celle-ci doit être positionnée de sorte que la prise d'alimentation soit facilement accessible.

Pour toute opération de maintenance, de nettoyage, de changement d'accessoires, de reconfiguration, la machine doit impérativement être mise hors tension, et en position arrêt.

Dans le cas d'équipements livrés par Numatic avec les batteries ou le chargeur non installés, il revient à l'acquéreur, l'entière responsabilité de s'assurer que le chargeur et les batteries sont compatibles, correctement installés, adaptés à l'utilisation et remplissent totalement les conditions de sécurité.

Machines left unattended shall be secured against unintentional movement.

Lorsque des détergents ou autres liquides sont utilisés, respectez les préconisations du fabricant.

Operators shall be adequately instructed as to the correct use of the machine.



ATTENTION

Cette machine n'est pas conçue pour le ramassage de poussières dangereuses.
La machine ne doit pas être entreposée à l'extérieur dans un environnement humide.
Cette machine doit impérativement être rangée en intérieur.
Cette machine est réservée à un usage intérieur.
Lisez le mode d'emploi avant d'utiliser l'appareil.
Ce produit est conforme aux exigences de la norme IEC 60335-2-72.

REMARQUES Cette machine est également adaptée à un usage commercial, par exemple dans les hôtels, les écoles, les hôpitaux, les usines, les magasins et les bureaux à des fins autres que les besoins ménagers normaux.



IMPÉRATIVEMENT

- S'assurer que la machine soit déballée et préparée par le personnel compétent.
- Maintenir la machine propre.
- S'assurer que les brosses soient toujours propres et en bon état.
- Remplacer immédiatement toute pièce usée ou défectueuse.
- Vérifier régulièrement le parfait état du cordon de charge. Celui-ci doit être immédiatement remplacé à la moindre détérioration.
- Ne remplacer le cordon que par le cordon d'origine Numatic.
- S'assurer que l'aire de travail est dégagée de tout obstacle et que personne ne s'y trouve.
- Travailler en lieu bien éclairé.
- Balayer l'aire avant de la nettoyer



NE JAMAIS

- utiliser de vapeur, d'eau sous pression ou utiliser la machine sous la pluie.
- effectuer d'opération de maintenance ou de nettoyage lorsque la machine est raccordée au secteur pour être chargée.
- effectuer une réparation sans une formation préalable. Contacter le centre SAV le plus proche si besoin.
- tirer sur le câble de charge.
- laisser les brosses en position basse lorsque la machine n'est pas utilisée.
- laisser du personnel inexpérimenté non autorisé ou n'ayant pas reçu la formation adéquate, utiliser la machine.
- s'attendre à un résultat correct de la machine sans une maintenance correctement effectuée.
- faire passer la machine sur des câbles sous tension.

Precaution Pour Toute Manipulation Des Batteries

1. Toujours porter des vêtements de protection appropriés : visière faciale, gants, et combinaison étanche pour toute manipulation des batteries.
2. Toujours recharger la machine dans un endroit approprié et correctement ventilé.
Ne pas fumer ou approcher d'objet incandescent dans la zone de charge.
3. Retirer tout objet métalliques des mains (anneaux, bagues, montres, gourmettes...) avant la manipulation des batteries.
4. Ne jamais déposer d'outils ou objets métalliques sur les batteries.
5. Débrancher du secteur lorsque la machine est complètement rechargée.
6. Ôter les batteries avant élimination de la machine.
7. La machine doit être déconnectée du secteur avant d'ôter les batteries.
8. Pour retirer les batteries, ôter le câble de charge si celui-ci est connecté, vider le réservoir d'eau sale, et assurer l'isolation des batteries en enlevant le fusible.
Débrancher les flexibles du séparateur et réservoir, démonter les cosses et enlever les batteries.
9. Les batteries doivent être mises au rebut de manière sécurisée, conformément aux directives du gouvernement local.
10. N'utiliser que les batteries d'origine NUMATIC.
11. Ne jamais laisser les batteries se décharger complètement, celles-ci risqueraient de ne plus pouvoir être rechargées.
Les batteries ne doivent jamais être déchargées en dessous de 9.5V avec une intensité de 10A.
12. Ne jamais décharger une batterie plus que les autres.
13. Ne jamais panacher avec des batteries d'autres machines.
14. Les batteries définies pour cette gamme sont des batteries à régulation par vanne du flux de gel électrolytique (VRLA).
Le remplacement par des batteries autres entraine des risques mettant en jeu la sécurité du matériel et des personnes.
15. Retirez le fusible entre les batteries avant toute opération de nettoyage ou de maintenance.

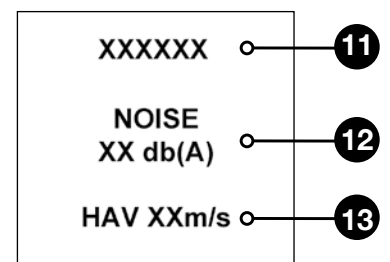
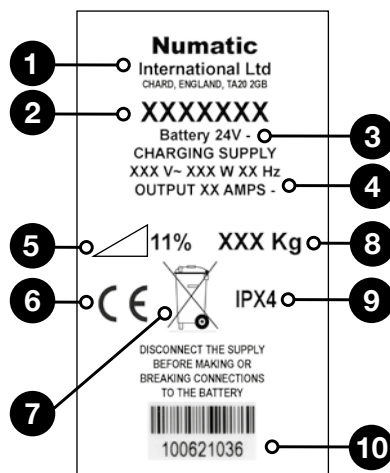
Entretien Des Batteries:

1. Toujours recharger les batteries immédiatement après utilisation. Il n'est absolument plus utile d'attendre la décharge complète de la batterie car cette batterie ne souffre pas de l'effet de "mémoire"
2. Afin de prolonger la durée de vie de la batterie, laisser en charge chaque semaine un minimum de quatre heures après le basculement au vert du voyant de chargeur.
3. Ne jamais laisser la machine avec les batteries déchargées.

(NL) Informatie over de machine

Typeplaatje

1	Naam en adres bedrijf
2	Omschrijving machine
3	Spanning/Frequentie
4	Vermogen
5	Max. hellingshoek
6	CE-markering
7	Gewicht (klaar voor gebruik)
8	WEEE-logo
9	IP-beschermingsklasse
10	Jaar / week / serienummer machine
11	Omschrijving machine
12	Geluidsclassificatie
13	Trillingen handen/armen



De accessoires en verpakking van de schrobzuigmachine dienen op een milieuvriendelijke manier te worden gerecycled.

Uitsluitend voor EU-landen.

De schrobzuigmachine mag niet met het huishoudelijk afval worden afgevoerd!

Volgens Europese Richtlijn 2002/96/EC betreffende afgedankte elektrische en elektronische apparatuur (Waste, Electrical, Electronic Equipment of WEEE) en de overeenkomstige nationale wetten en bepalingen dienen afgedankte schrobmachines gescheiden van het huishoudelijke afval te worden ingezameld en op een milieuvriendelijke manier verder te worden verwerkt.



PBM (Persoonlijke Beschermingsmiddelen) die mogelijk nodig zijn voor bepaalde werkzaamheden.

Gehoorsbescherming	Beschermend schoeisel	Veiligheidshelm	Veiligheidshandschoenen	
Adembescherming	Oogbescherming	Beschermende kleding	Reflecterende jas	Waarschuwbord gladde vloer

Opmerking: Voer een risicobeoordeling uit en bepaal welke PBM moeten worden gedragen.

Veiligheidskritisch onderdeel:

Laadsnoeren: H05VV-F x 1,0 mm² x 3-aderig
 Acculader: 220V / 240V (50-60Hz)
 DC-uitgangsspanning: 24V DC, 10A
 Zie pag. 39-40 voor nummers van onderdelen

WAARSCHUWING



Gebruik geen warme dranken tijdens het werken met de machine.



ORIGINELE INSTRUCTIES LEES VOOR GEBRUIK DE HANDLEIDING

Informatie m.b.t. schrobzuigmachine



WAARSCHUWING

Zoals voor alle elektrische apparatuur dient tijdens gebruik steeds de nodige zorgvuldigheid in acht te worden genomen en moet regelmatig periodiek en preventief onderhoud worden uitgevoerd om de veiligheid van de machine te kunnen garanderen. Het niet uitvoeren van het nodige onderhoud of het vervangen van onderdelen door inferieure onderdelen, kan de veiligheid in gevaar brengen. De fabrikant kan hiervoor in geen geval aansprakelijk worden gesteld.

Vermeld bij het bestellen van reserveonderdelen steeds het op het kenplaatje* vermelde modelnummer/serienummer.

Deze machine is niet bedoeld voor gebruik door personen (waaronder kinderen) met verminderde fysieke, zintuiglijke of psychische vermogens of door personen die niet voldoende ervaring of kennis hebben, tenzij onder toezicht of instructie voor het gebruik van de machines door iemand die verantwoordelijk is voor hun veiligheid.

Er moet goed op worden toegezien dat kinderen niet met de machine spelen.

Gebruik enkel borstels die bij de machine worden geleverd of borstels die uitdrukkelijk in de gebruikershandleiding staan vermeld. Het gebruik van andere borstels kan de veiligheid in gevaar brengen. Er is voor deze machine een volledig gamma borstels en accessoires verkrijgbaar. Gebruik enkel borstels of pads die een goede werking van de machine en een correcte uitvoering van de betreffende taak garanderen.

Het is van het grootste belang dat deze machine correct wordt gemonteerd en bediend conform de geldende veiligheidsvoorschriften. Let er bij het gebruiken van deze machine steeds op dat alle nodige voorzorgsmaatregelen worden genomen om de veiligheid van de bediener en mogelijke omstaanders te garanderen. Draag bij het schrobben altijd schoenen met antislipzool. Draag in stoffige omgevingen altijd een stofmasker.

Plaats de machine bij het opladen altijd zo dat het stopcontact eenvoudig toegankelijk is.

Haal de sleutel uit het contact wanneer u schoonmaak- of onderhoudswerkzaamheden aan de machine uitvoert. Bij het vervangen van grote onderdelen MOETEN de sleutel en de accuzekeringen altijd worden verwijderd.

Waarschuwing: Als dit product geen door de fabriek geïnstalleerde acculader en accu's heeft, is het de verantwoordelijkheid van de eigenaar en gebruiker om zich ervan te verzekeren dat de combinatie van het laadsysteem en de accu's bij elkaar passen, toepasselijk zijn en veilig zijn in gebruik.

Wanneer de machine onbeheerd wordt achtergelaten, moet ze worden vastgezet zodat ze niet ongewild kan gaan bewegen. Als u schoonmaakmiddelen of andere vloeistoffen gebruikt, lees dan de gebruiksaanwijzing.



OPGELET

Deze machine mag niet worden gebruikt voor het opvegen van gevaarlijk stof. Gebruik de machine niet op oppervlakken met een helling die de op de machine aangegeven maximale hellingshoek overschrijdt. Dit apparaat dient uitsluitend binnen te worden bewaard. Deze machine is uitsluitend voor gebruik binnen bestemd. Lees de gebruikershandleiding alvorens deze machine in gebruik te nemen. Dit product voldoet aan de vereisten van BS EN 60335-22.72 paragraaf 20.1

OPMERKING Deze machine is tevens geschikt voor zwaar gebruik, d.w.z. zwaarder dan huishoudelijk gebruik, zoals bijvoorbeeld in hotels, scholen, ziekenhuizen, fabrieken, winkels en kantoren.



WEL DOEN

- zorg ervoor dat de machine alleen door ervaren personen worden uitgepakt / gemonteerd.
- houd de machine schoon.
- houd de borstels in goede staat.
- vervang versleten of beschadigde onderdelen meteen.
- controleer het laadsnoer geregeld op beschadiging, zoals scheuren of slijtage.
- Vervang het snoer wanneer het is beschadigd, voordat u de machine opnieuw gaat gebruiken.
- Vervang het laadsnoer uitsluitend door een geschikt en door Numatic goedgekeurd reserveonderdeel.
- zorg ervoor dat er zich geen obstakels en/of mensen in de werkzone bevinden.
- zorg ervoor dat de werkzone goed verlicht is.
- veeg de zone die u gaat schoonmaken vooraf schoon.



NIE T DOEN

- gebruik geen stoomreiniger of hogedrukspuit om de machine schoon te maken en gebruik de machine nooit in de regen
- Voer geen onderhouds- of schoonmaakwerkzaamheden uit aan de machine terwijl de stekker in het stopcontact zit, de machine aan het opladen is of de sleutel nog op het contact zit.
- laat nooit reparaties door onbevoegden uitvoeren. Neem daarvoor steeds contact op met het dichtstbijzijnde servicecentrum.
- span het laadsnoer nooit strak en verwijder het nooit uit het stopcontact door eraan te trekken.
- laat de borstelplaat niet omlaag staan wanneer ze niet in gebruik is.
- verwacht niet dat de machine probleemloos zal werken wanneer ze niet correct wordt onderhouden.
- rijd nooit over stroomkabels met de machine.

Voorzorgsmaatregelen bij het werken met accu's

1. Draag steeds beschermende kledij zoals een gezichtsmasker, handschoenen en overall wanneer u werkt met accu's
2. Laad de accu's indien mogelijk steeds in een specifiek daartoe voorziene en goed geventileerde ruimte op. In dergelijke ruimtes mag niet gerookt worden en mogen geen toestellen met open vlam worden gebruikt.
3. Verwijder alle metalen voorwerpen zoals ringen, kettingen, enz. van handen, polsen en nek alvorens aan een accu te werken.
4. Laat nooit gereedschap of metalen voorwerpen bovenop de accu liggen.
5. Haal het laadsnoer uit het stopcontact zodra het opladen voltooid is.
6. De machine mag niet aangesloten zijn op de netvoeding wanneer u de accu verwijdert.
7. Hoe verwijdert u de accu's? Haal stekker van de machine uit het stopcontact (als ze wordt opgeladen), til de vuilwatertank op en zorg dat de accu's geïsoleerd zijn door de zekeringen te verwijderen. Maak alle slangen van de scheider en de tanks los. Maak de accuklemmen los en verwijder de accu's.
8. Gebruik uitsluitend authentieke NUMATIC vervangaccu's.
9. Laat de accu's nooit volledig ontladen. Mogelijk kunt u ze daarna niet meer opladen.
10. Laat de machine nooit op l battery werken.
11. Gebruik nooit accu's van verschillende machines samen.
12. De in deze machine gebruikte accu's zijn VRLA-accu's van het gel-type. Het installeren van andere types accu's kan de veiligheid in gevaar brengen.
13. De accu's moeten uit de machine worden gehaald wanneer die definitief buiten dienst wordt gesteld.
14. Voer accu's op een veilige manier af, conform de lokale regelgeving.

Accu-Onderhoud

1. Laad de accu's na elk gebruik op. Dit kan op elk moment - u hoeft niet te wachten tot ze volledig ontladen zijn; ze ontwikkelen geen "geheugen".
2. De nuttige levensduur van de accu wordt verlengd wanneer u de lader ten minste eenmaal per week minstens 4 uur laat werken nadat het groene lichtje begint te branden.
3. Berg de machine niet op met lege accu's.

Battery Care

1. Battery Storage:

- a. Batteries must be stored in a dry, level and clean location not exceeding a temperature range of 5°C to 25°C.
- b. Batteries must be fully charged after 6 months when on-the-shelf and as a minimum every 3 months thereafter or if the battery voltage reduces to 12.6V.
- c. Batteries must be put into use within 12 months of the date of manufacture, failure to do so will lead to reduced capacity in the field. (battery date code) - silver label on the battery - (e.g. 1649) = Year - 2016 / Week - 49.
- d. If a battery reaches 10.5V, irreversible damage has occurred. Under this condition, a battery should not enter into service and should be disposed of according to local authority guidelines.

2. During Use:

- a. Batteries must be recharged after every use regardless of machine run time
- b. If the machine is to be left dormant for any length of time complete the following:
 - i. Fully charge the batteries and remove the battery fuses
 - ii. Every 3 months insert the fuses and recharge
 - iii. Do not leave batteries dormant for more than 6 months

3. Warranty:

- a. Batteries are warranted for 600 cycles (2 Years) providing all battery care rules are followed
- b. To claim warranty the following details must be supplied
 - i. Serial number of the machine
 - ii. Battery date code (Show picture of battery date code)
 - iii. Date purchased
 - iv. Proof of Purchase
 - v. Maintenance history and charging regime

Batteriepflege

1. Lagerung der Batterien

- a. Batterien müssen an einem trockenen und sauberen Ort gelagert werden und waagrecht stehen. Die Raumtemperatur muss zwischen + 5°C und + 25°C liegen.
- b. Batterien, die nicht im Handel sind, müssen spätestens alle 6 Monate vollständig geladen werden. Nach Verkauf müssen die Batterien mindestens alle 3 Monate vollständig aufgeladen werden. Davon unabhängig, müssen die Batterien aufgeladen werden, sobald die Spannung unter 12,6 V absinkt.
- c. Batteries must be put into use within 12 months of the date of manufacture, failure to do so will lead to reduced capacity in the field. Batterien müssen innerhalb von 12 Monaten nach Herstellung (siehe Herstellungsdatum) in Betrieb genommen werden. Andernfalls kann die Kapazität der Batterie bereits bei Auslieferung reduziert sein. (battery date code) - silver label on the battery - (e.g. 1649) = Year - 2016 / Week - 49.
- d. Achtung!: Sollte die Batteriespannung unter 10,5 V fallen, dann ist die Batterie irreversibel geschädigt. Unter diesen Bedingungen sollte die Batterie nicht in Betrieb genommen werden, sondern unter Berücksichtigung der gesetzlichen Richtlinien entsorgt werden.

2. Während des Einsatzes:

- a. Die Batterien müssen nach jedem Gebrauch der Maschine aufgeladen werden, unabhängig von der Laufzeit der Maschine.
- b. Wenn die Maschine über längere Zeit nicht genutzt wird, muss Folgendes beachtet werden:
 - i. Die Batterien müssen vollständig aufgeladen werden und die Sicherung der Batterien muss entfernt werden.
 - ii. Alle 3 Monate müssen die Batterien aufgeladen werden. Für die Ladezeit müssen die Sicherungen installiert werden.
 - iii. Achtung! Lassen Sie die Batterien nicht länger als 6 Monate ungenutzt!

3. Gewährleistung:

- a. Die Gewährleistung für die Batterien gilt für 600 Ladezyklen (ca. 2 Jahre), vorausgesetzt, dass alle Pflegevorschriften der Batterie, befolgt wurden.
- b. Im Gewährleistungsfall müssen folgende Angaben übermittelt werden:
 - i. Seriennummer der Maschine
 - ii. Batteriecode mit Datumsangabe
 - iii. Kaufdatum
 - iv. Kaufbeleg
 - v. Wartungsnachweis und Ladevorgang

Entretien de la batterie / Zorg voor de batterij

Entretien de la batterie

1. Stockage des batteries

- Les batteries doivent être stockées dans un endroit sec, à niveau et propre ne dépassant pas une plage de température de 5 ° C à 25 ° C. Les batteries doivent être stockées dans un endroit sec, plat et propre où la température est comprise entre 5 ° C et 25 ° C
- Les batteries doivent être complètement chargées après 6 mois de stockage, et au minimum tous les 3 mois par la suite ou si la tension de la batterie est réduite à 12,6V.
- Les batteries doivent être utilisées dans les 12 mois suivant la date de fabrication, faute de quoi la capacité sur le terrain sera réduite. (battery date code) - silver label on the battery - (e.g. 1649) = Year - 2016 / Week - 49.

2. Pendant l'utilisation

- Les batteries doivent être rechargées après chaque utilisation, quelle que soit le temps durant laquelle celle-ci a été utilisée.
- Si la machine est amenée à ne pas être utilisée pendant une période prolongée, procédez comme suit:
 - Chargez complètement les batteries et retirez les fusibles de la batterie
 - Tous les 3 mois, insérer les fusibles et recharger les batteries
 - Ne laissez pas les piles en sommeil plus de 6 mois

3. Garantie :

- Les batteries sont garanties pour 600 cycles (2 ans), à condition que toutes les règles d'entretien de la batterie soient respectées
- Pour réclamer la garantie, les informations suivantes doivent être fournies.
 - de série de la machine
 - Code de date de batterie (Affiché l'image du code de date de batterie)
 - Date d'achat
 - Preuve d'achat
 - Historique d'entretien et régime de chargement

Zorg voor de batterij

1. Opslag van de batterij

- Batterijen moeten worden bewaard op een droge, rechte en schone locatie met een temperatuur tussen de 5° en 25°C.
- Wanneer de batterijen op de plank liggen, moeten ze na 6 maanden volledig worden opgeladen, en vervolgens minimaal elke drie maanden of wanneer het batterijvoltage minder dan 12.6V wordt.
- Batterijen moeten binnen 12 maanden na de fabricagedatum in gebruik worden genomen. Wanneer dit niet wordt gedaan, zal de batterijcapaciteit verminderen.
(batterij datumcode) – zilveren label op de batterij – (bijv. 1649) = Jaar – 2016 / Week – 49
- Wanneer de batterij de 10.5V bereikt, is er onherstelbare schade aangericht. In deze conditie zou een batterij niet in gebruik mogen worden en moet deze afgevoerd worden volgens de lokaal geldende voorschriften.

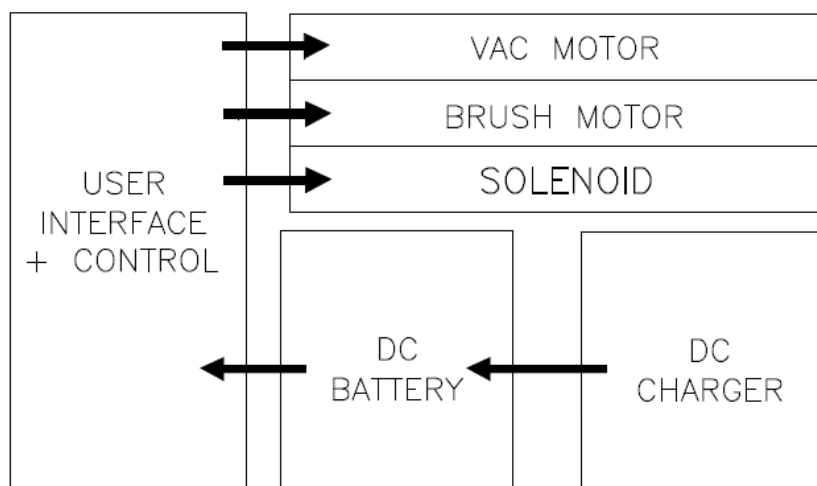
2. Gedurende het gebruik:

- Batterijen moeten worden herladen na elk gebruik, ongeacht de werktijd van de machine.
- Als de machine gedurende bepaalde tijd niet wordt gebruikt, doorloop dan de volgende stappen:
 - Laadt de batterijen volledig op en verwijder de batterijzekeringen
 - Plaats de zekeringen elke 3 maanden en laadt dan opnieuw op
 - Laat de batterijen niet langer dan 6 maanden buiten gebruik

3. Garantie:

- Batterijen hebben een garantietermijn van 600 laadcycli (2 jaar), in dien verstande dat alle regels voor de zorg van de batterij zijn opgevolgd
- Om garantie op de batterij te kunnen claimen, dient de volgende informatie te worden aangeleverd:
 - Het serienummer van de machine
 - Batterij datumcode (toon een afbeelding van de batterij datumcode)
 - Aankoopdatum
 - Aankoopbewijs
 - Onderhoudshistorie en laadschema

Schematic Diagram



Spare Parts

Part No.	BRUSHES	Part No.	HOSES
606028	550 mm Polyscrub Brush	903325	Hose Closure (Bottom Tank)
606550	550 mm Nyloscrub Brush	903341	Hose Closure (Filling Hose)
606551	550 mm Long Life Brush	901548	Top Tank Hose (Adjustable Flow)
900526	500 mm NuLoc2 Drive Board	Part No.	GENERAL PARTS
Part No.	SQUEEGEE	206953	Detent Pin
903281	Squeegee Knob	204120	Drive Wheel
215006	Squeegee Castor Wheel	204116	Rear Castor
606319	Squeegee Castor Assembly Set	220386	Charging Lead V17 - UK
900518	Squeegee 650 Blade Set	221047	40 Amp Maxi Fuse (Battery)
903486	Complete 650 Squeegee Assembly	221091	20 Amp Maxi Fuse (Vac Motor)
Part No.	FILTERS	230104	30 Amp Maxi Fuse (Brush Motor)
208888	Clean Water Filter	903066	2.5 Amp Fuse (Safety Fuse)
903283	Filter Basket	903323	Anti-Static Strap
903285	Filter Basket Lid		
237688	Foam Filter Body		
208947	Foam Filter		
208950	Float Pad		

Ersatzteile

Teile-Nr.	BÜRSTEN	Teile-Nr.	SCHLÄUCHE
606028	Polyscrub-Bürste 550 mm	903325	Schlauchverschluss (unterer Tank)
606550	Nyloscrub-Bürste 550 mm	903341	Schlauchverschluss (Einfüllschlauch)
606551	Long Life-Bürste 550 mm	901548	Oberer Tankschlauch (Durchfluss regelbar)
900526	NuLoc2-Montageplatte 500 mm	Teile-Nr.	TEILE ALLG.
Teile-Nr.	ABSTREIFER	206953	Haltestift
903281	Abstreiferknopf	204120	Antriebsrad
215006	Abstreiferlaufrad	204116	Hinteres Laufrad
606319	Abstreiferlaufrad (Bausatz)	221079	Ladekabel
900518	Abstreifblatt-Satz 650	221047	Maxi Fuse-Sicherung 40 A (Batterie)
903486	Abstreifer 650 komplett (Bausatz)	221091	Maxi Fuse-Sicherung 20 A (Saugmotor)
Teile-Nr.	FILTERS	230104	Maxi Fuse-Sicherung 30 A (Bürstenmotor)
208888	Frischwasserfilter	903066	Sicherung 2,5 A (Geräteschutz)
903283	Filterkorb	903323	Antistatikband
903285	Filterkorbdeckel		
237688	Gehäuse für Schaumstofffilter		
208947	Schaumstofffilter		
208950	Schwimmerkörper		


Pièces de rechange

Réf.	BROSSES	Réf.	TUYAUX
606028	Brosse Polyscrub 550 mm	903325	Fermeture de tuyau (réservoir inférieur)
606550	Brosse Nyloscrub 550 mm	903341	Fermeture de tuyau (tuyau de remplissage)
606551	Brosse longue durée de vie 550 mm	901548	Tuyau pour réservoir supérieur (débit réglable)
900526	Plateau d'entraînement NucLoc2 500 mm	Réf.	PIÈCES GÉNÉRALES
Réf.	RACLETTE	206953	Goupille de fixation
903281	Bouton de retenue de la raclette	204120	Roue d'entraînement
215006	Roue pivotante de raclette	204116	Roue pivotante arrière
606319	Kit de montage de roues pivotantes de raclette	221079	Câble de charge
900518	Kit de lamelles 650 pour raclette	221047	Fusible 40 A max. (batteries)
903486	Ensemble raclette 650 complet	221091	Fusible 20 A max. (moteur d'aspiration)
Réf.	FILTRES	230104	Fusible 30 A max. (moteur de brosses)
208888	Filtre d'eau propre	903066	Fusible 2,5 A (fusible de sécurité)
903283	Panier-filtre	903323	Bande antistatique
903285	Couvercle du panier-filtre		
237688	Corps de filtre en mousse		
208947	Filtre en mousse		
208950	Flotteur		

Reserveonderdelen

Onderdeel nr.	BORSTELS	Onderdeel nr.	SLANGEN
606028	Polyscrub-borstel (550 mm)	903325	Slangafsluiter (onderste tank)
606550	Nyloscrub-borstel (550 mm)	903341	Slangafsluiter (vulslang)
606551	Long Life-borstel (550 mm)	901548	Slang bovenste tank (instelbare stroom)
900526	Schijfplaat NuLoc2 (500 mm)	Onderdeel nr.	ALGEMENE ONDERDELEN
Onderdeel nr.	VLOERWISSER	206953	Borgpen
903281	Knop vloerwisser	204120	Aandrijfwiel
215006	Zwenkwieltje vloerwisser	204116	Achterste zwenkwieltje
606319	Zwenkwieltjessamenstel vloerwisser	221079	Laadkabel
900518	Wisserset vloerwisser 650	221047	Zekering 40 A (accu)
903486	Compleet vloerwissersamenstel 650	221091	Zekering 40 A (zuigmotor)
Onderdeel nr.	FILTERS	230104	Zekering 30 A (borstelmotor)
208888	Schoonwaterfilter	903066	Zekering 2,5 Amp
903283	Filtermandje	903323	Antistatische strook
903285	Deksel filtermandje		
237688	Schuimfilterlichaam		
208947	Schuimfilter		
208950	Vlotter		

EU Declaration of Conformity



EU DECLARATION OF CONFORMITY

We hereby declare under our sole responsibility that the following equipment fulfils all the relevant provisions of the following EU Directives

Machinery Directive 2006/42/EC
EMC Directive 2014/30/EU
RoHS Directive 2011/65/EU


Machine Description: Scrubber Dryer
Machine Type: TTB, ETB, TGB, HGB, HBG Series.


Relevant standards upon which conformity is declared include:

EN 60335-1: 2012 + A11:2014
EN 60335-2-72: 2012
EN 55014-1: 2006 + A1:2009 + A2:2011
EN 55014-2: 1997 + A1:2001 + A2:2008
EN 61000-3-2: 2014
EN 61000-3-3: 2013
EN 62233: 2008

A technical construction file for this equipment is retained at the manufacturer's address under the authorisation of the following signatory:


Name: Allyn Boyes Position: Development Manager

Signed:  Date: 29/9/17



Numatic International Ltd
 Chard Somerset
 TA20 2GB
 www.numatic.co.uk

GB



EU Konformitätserklärung

Wir erklären in alleiniger Verantwortung, dass die folgenden Geräte alle einschlägigen Bestimmungen der folgenden EU-Richtlinien erfüllen:

Machinery Directive 2006/42/EC
EMC Directive 2014/30/EU
RoHS Directive 2011/65/EU

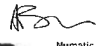
Maschinenbezeichnung: Scheuersaugmaschine
Typ: TTB, ETB, TGB, HGB, HBG Series.


Relevante Normen auf die Konformität erklärt wird beinhalten:

EN 60335-1: 2012 + A11:2014
EN 60335-2-72: 2012
EN 55014-1: 2006 + A1:2009 + A2:2011
EN 55014-2: 1997 + A1:2001 + A2:2008
EN 61000-3-2: 2014
EN 61000-3-3: 2013
EN 62233: 2008

Eine technische Dokumentation für diese Geräte wird an der Adresse des Herstellers unter der Verantwortung des Unterzeichners aufbewahrt:


Name: Allyn Boyes Stellung: Technischer Leiter

Unterschrift:  Datum: 29/9/17



Numatic International Ltd
 Chard Somerset
 TA20 2GB
 www.numatic.co.uk

DE



DECLARATION DE CONFORMITE EUROPEENNE

Nous soussignés déclarons sous notre seule et unique responsabilité que les équipements suivants remplissent toutes les dispositions concernant les directives européennes suivantes.

Machinery Directive 2006/42/EC
EMC Directive 2014/30/EU
RoHS Directive 2011/65/EU


Description Machine: Autolaveuse
Type: TTB, ETB, TGB, HGB, HBG Series.


La présente conformité inclus les normes d'applications suivantes:

EN 60335-1: 2012 + A11:2014
EN 60335-2-72: 2012
EN 55014-1: 2006 + A1:2009 + A2:2011
EN 55014-2: 1997 + A1:2001 + A2:2008
EN 61000-3-2: 2014
EN 61000-3-3: 2013
EN 62233: 2008

Un dossier technique concernant la fabrication de cet équipement est conservé au siège social du fabricant sous l'autorisation du signataire suivant.


Nom: Allyn Boyes Position: Development Manager

Signe Par:  Date: 29/9/17



Numatic International Ltd
 Chard Somerset
 TA20 2GB
 www.numatic.co.uk

FR



EU CONFORMITEITSVERKLARING

Wij verklaren hierbij dat de volgende producten zijn ontwikkeld en geproduceerd in overeenstemming met de volgende normen en voorschriften:

Machinery Directive 2006/42/EC
EMC Directive 2014/30/EU
RoHS Directive 2011/65/EU

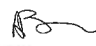
Omschrijving machine: Schrob-zuigautomaat
Model: TTB, ETB, TGB, HGB, HBG Series.


Relevante normen waarop de conformiteit is verklaard, zijn inclusief:

EN 60335-1: 2012 + A11:2014
EN 60335-2-72: 2012
EN 55014-1: 2006 + A1:2009 + A2:2011
EN 55014-2: 1997 + A1:2001 + A2:2008
EN 61000-3-2: 2014
EN 61000-3-3: 2013
EN 62233: 2008

Technische specificaties m.b.t. de constructie van deze machines worden bewaard bij de fabrikant onder de verantwoordelijkheid van hieronder vermelde persoon:

Naam: Allyn Boyes Functie: Manager Technical

Ondertekend:  Datum: 29/9/17



Numatic International Ltd
 Chard Somerset
 TA20 2GB
 www.numatic.co.uk

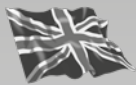
NL

**This Machine Has Been Packed
With The Following**

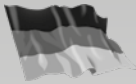
- | | |
|---------------|--------------------------|
| Brush / Pad | <input type="checkbox"/> |
| Floor Tool | <input type="checkbox"/> |
| NuTab | <input type="checkbox"/> |
| Charging Lead | <input type="checkbox"/> |
| Fuse Pack | <input type="checkbox"/> |

Signed

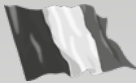
Distributed by:



Numatic International Limited.
Chard, Somerset TA20 2GB ENGLAND
Tel.: 01460 68600 www.numatic.co.uk



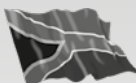
Numatic International GmbH. Fränkische Straße 15–19
D-30455 Hannover, DEUTSCHLAND
Tel.: 05 11 98 42 16 0 www.numatic.de



Numatic International SAS. 13 / 17 rue du Valengelier
77500 CHELLES, FRANCE
Tel: 01 64 72 61 61 www.numatic.fr



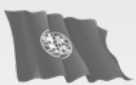
BeNeLux Distribution, Numatic International BV
Postbus 101, 2400 AC Alphen aan den Rijn, NEDERLAND
Tel: 0172 467 999 www.numatic.nl



Numatic International (Pty.) Ltd.
16th & Pharmaceutical Roads, Midrand, Gauteng, SOUTH AFRICA 1685
Tel: 0861 686 284 www.numatic.co.za



Numatic International Schweiz AG.
Sihlbruggstrasse 142, 6340 Baar. SCHWEIZ
Tel: 0041 (0) 41 76 80 76 - 0 www.numatic.ch



Numatic International ULDA. Centro de Negócios da Maia,
Rua Albino José Domingues, 581, 4470 – 034 Maia PORTUGAL
Tel: +351 220 047 700 www.numatic.pt

This Product has been comprehensively inspected and checked during every stage of its manufacture, including an in-depth electrical safety and functionality test.

Specification subject to change without prior notice
www.numatic.co.uk © Numatic International Limited

902578 09/18 (A08)