

GB, DE, FR, NL,
PT, IT,
ES, PL,
SE, FI,
DK

Numatic

LOLINE

HLL332 & 415

NLL332 & 415

FLOORMACHINE
EINSCHLEIBENMASCHINE

MONOBROSSE

EENSCHIJF MACHINE

MÁQUINA PARA PAVIMENTOS

APPARECCHIO LAVAPAVIMENTI

MÁQUINA PARA SUELO

MASZYNA DO PODŁÓG

GOLVMASKIN

LATTIANHOITOKONE

GULVMASKINE



Original Instructions

CAUTION, Read instructions before using the machine.

Übersetzung der Original-Bedienungsanleitung

VORSICHT, Vor Verwendung der Maschine bitte die Anleitung lesen.

Traduction du manuel d'utilisation d'origine

AVERTISSEMENT, Lisez la notice avant d'utiliser la machine.

Vertaling van de oorspronkelijke gebruiksaanwijzing

LET OP, Lees deze gebruiksaanwijzing voordat u de machine gebruikt.

Tradução das Instruções Originais

CUIDADO, Leia as instruções antes de usar a máquina.

Traduzione del manuale d'uso originale

ATTENZIONE, Leggere le istruzioni prima di utilizzare l'apparecchio.

Traducción del manual de uso original

PRECAUCIÓN, Lea las instrucciones antes de utilizar la máquina.

Tłumaczenie oryginalnej instrukcji obsługi

PRZESTROGA, Przed przystąpieniem do używania maszyny należy zapoznać się z niniejszą instrukcją.

Översättning av den ursprungliga användarhandboken

VARNING, Läs anvisningarna innan du använder maskinen.

Alkuperäisen käyttöohjeen käänös

HUOMIO, Lue ohjeet ennen koneen käyttöä.

Oversættelse af den originale brugermanual

Fare! Læs vejledningen omhyggeligt, før du bruger maskinen.



numatic.com

Machine Set-up Guide

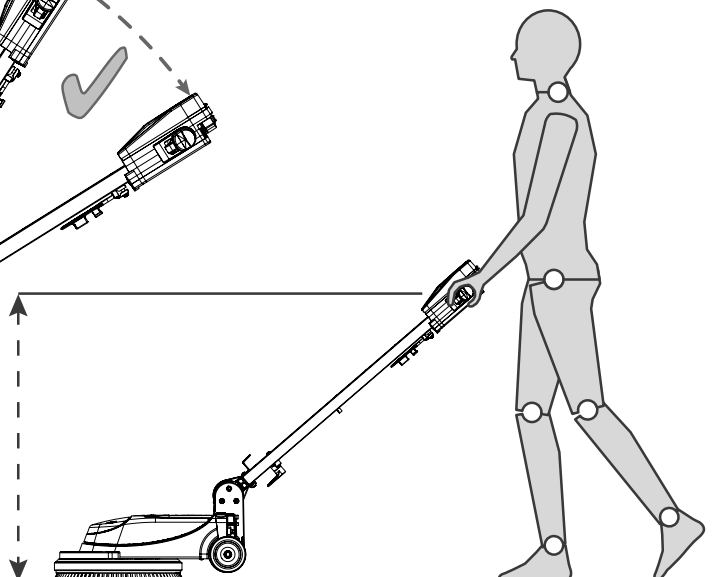
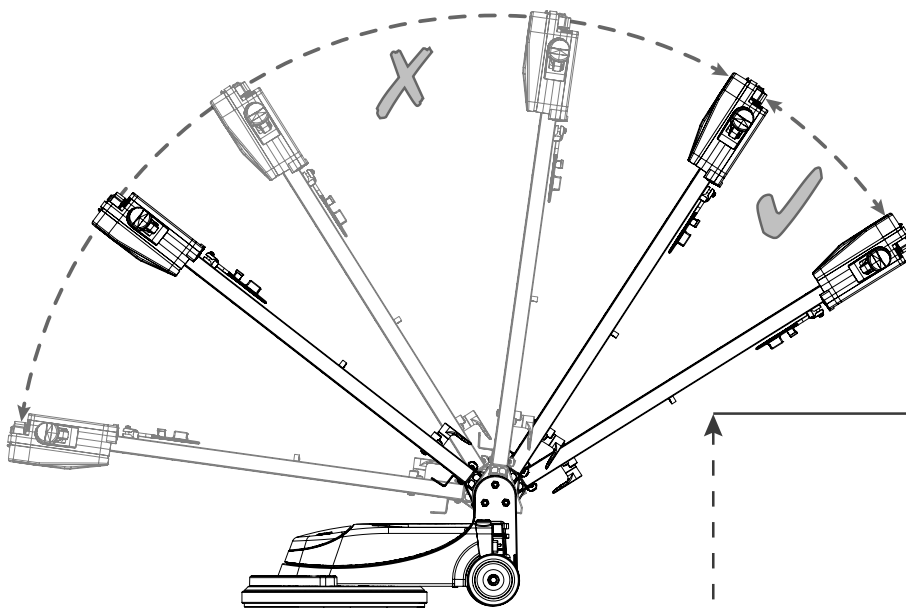
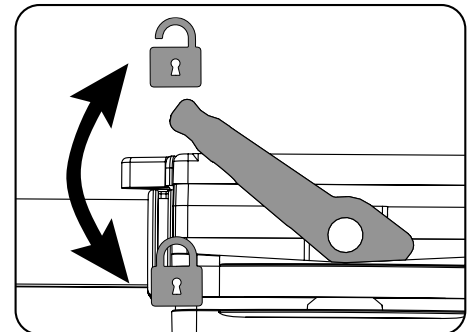
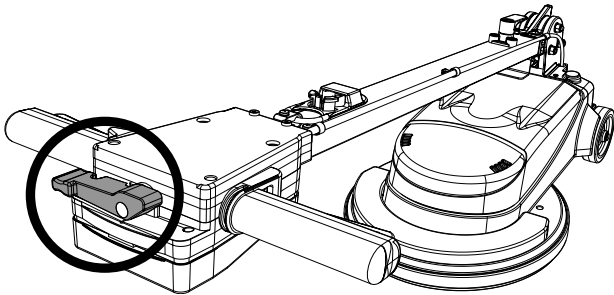
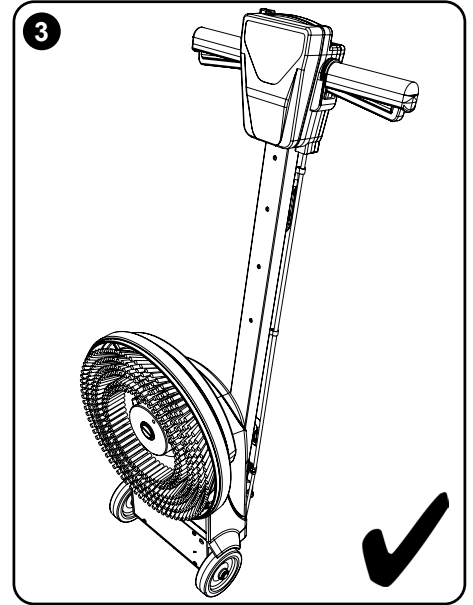
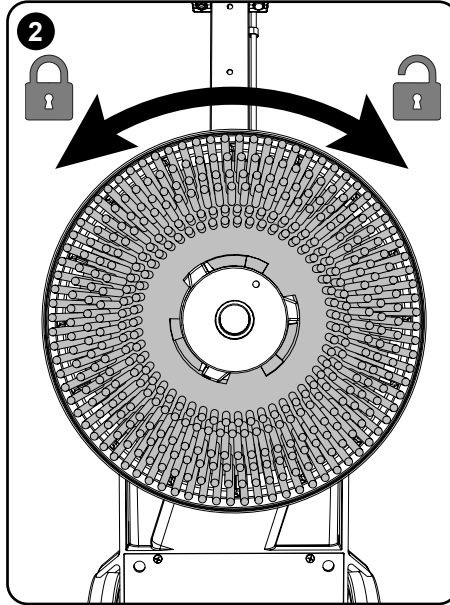
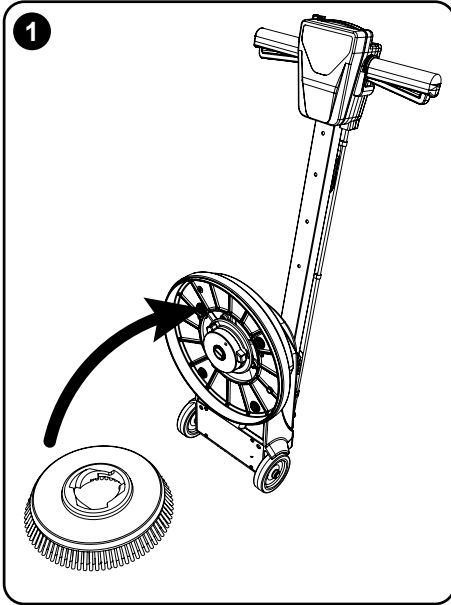
• Geräteeinrichtungsanleitung

• Guide d'installation de la machine • Gids machine-instellingen

• Guia de configuração da máquina • Guida all'installazione della macchina

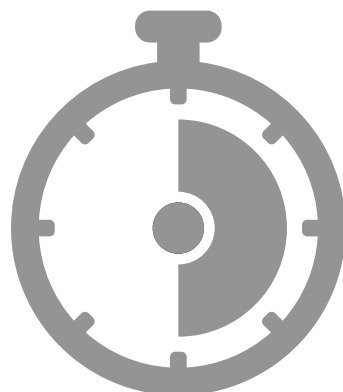
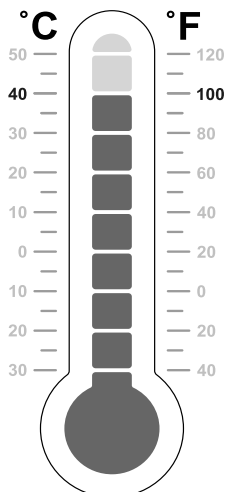
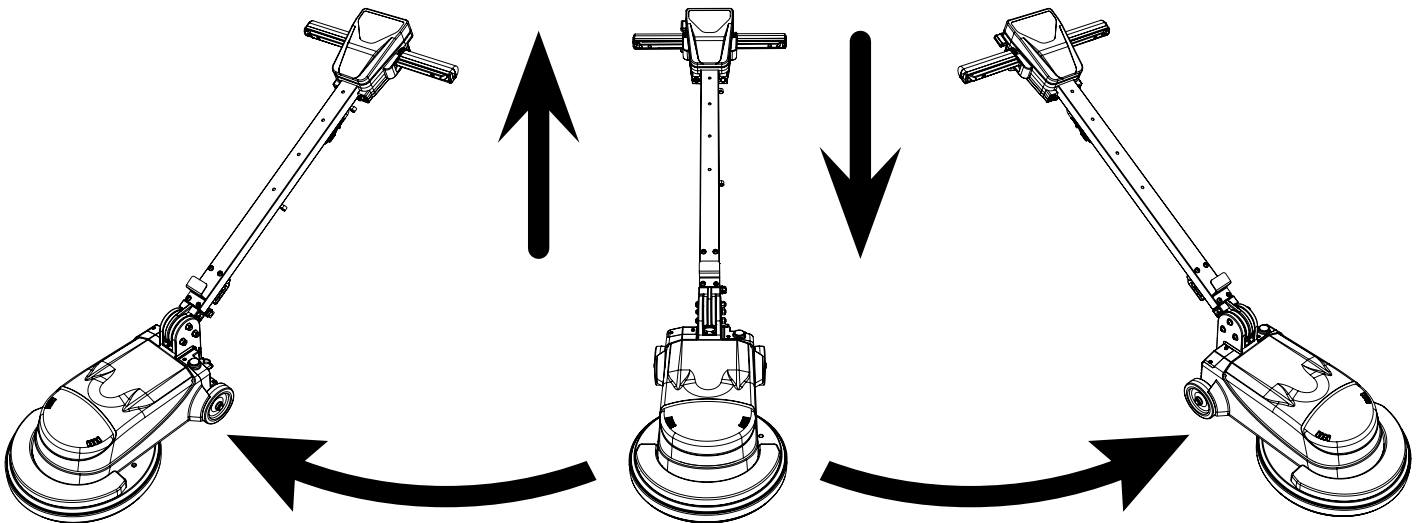
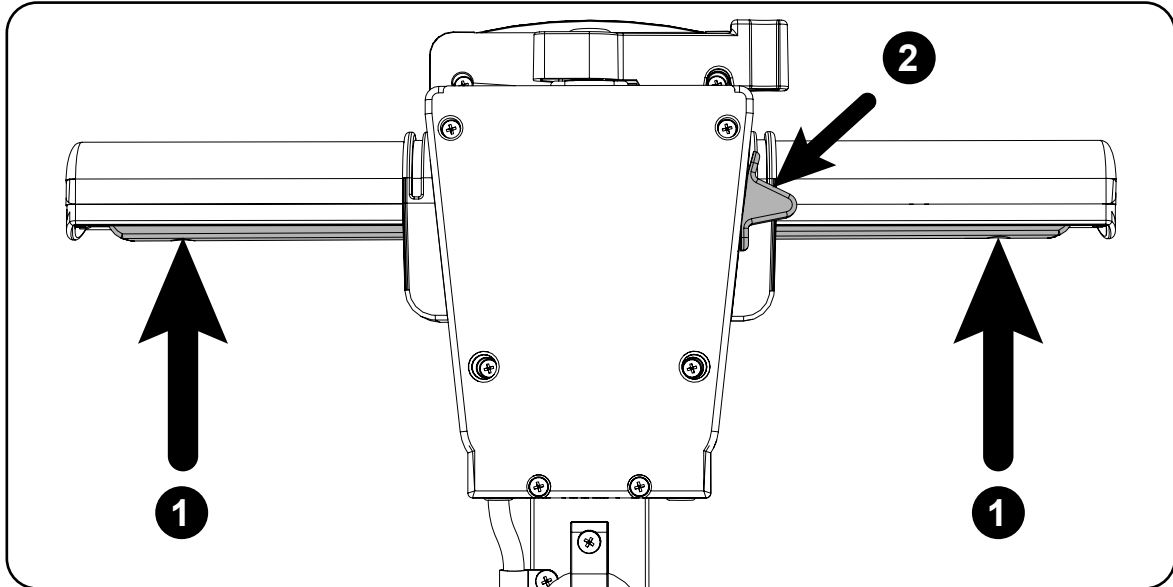
• Guía de preparación de la máquina • Poradnik szybkiej instalacji • Ställa in maskinen

• Koneen valmisteluohje • Vejledning til opsætning af maskinen



Machine Operation

- Bedienung der Maschine
- Fonctionnement de la machine • Bedienung machine
- Funcionamento da máquina • Funzionamento della macchina
- Manejo de la máquina • Obsługa maszyny • Maskindrift
- Koneen käyttö • Maskinbetjening

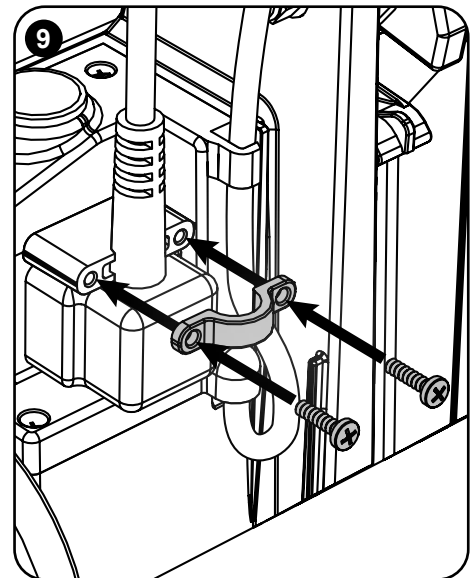
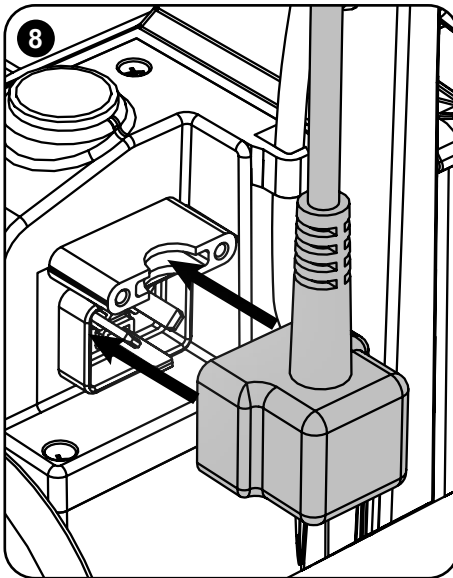
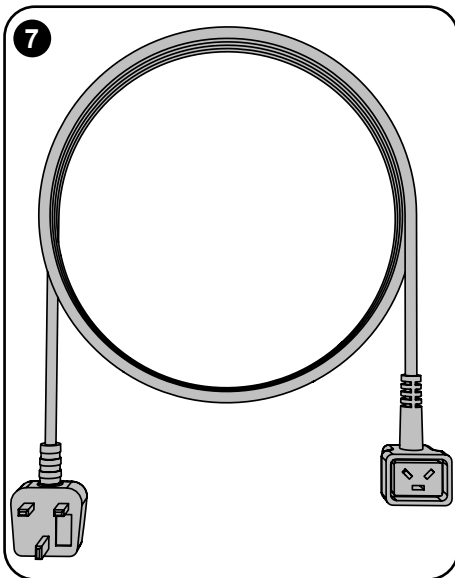
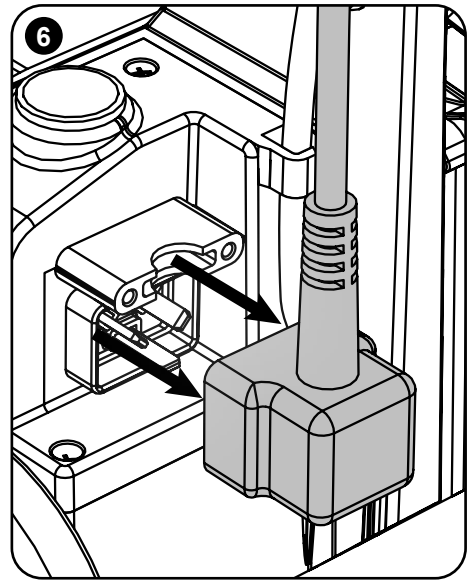
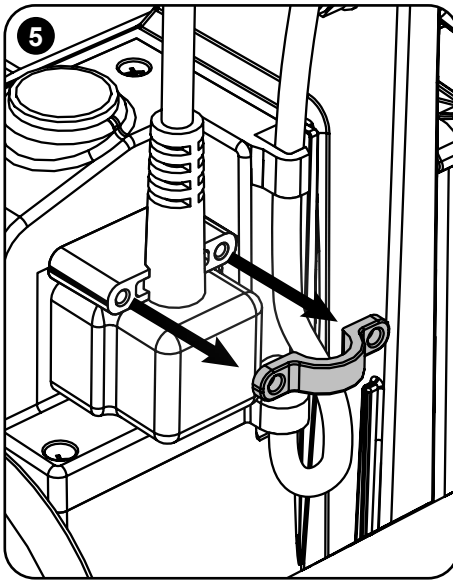
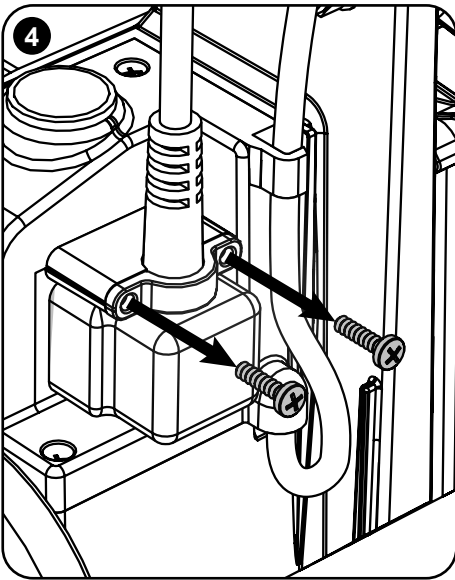
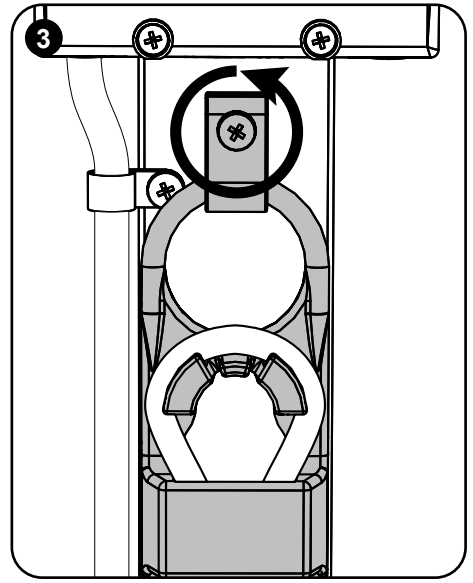
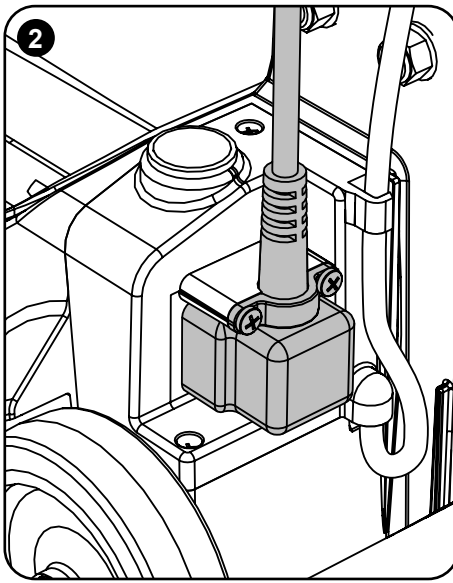
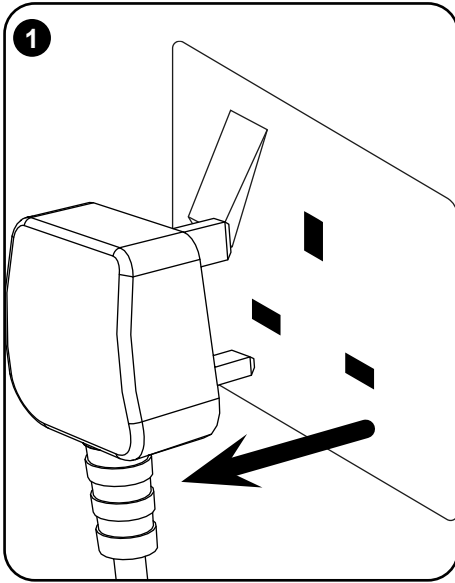


=



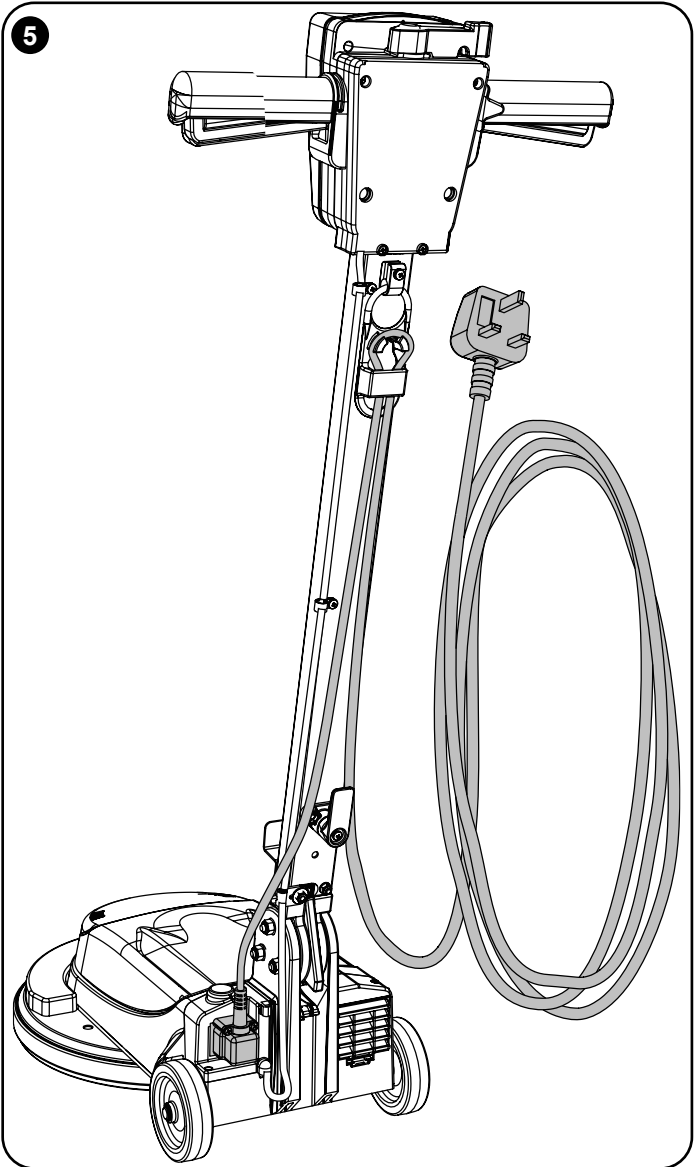
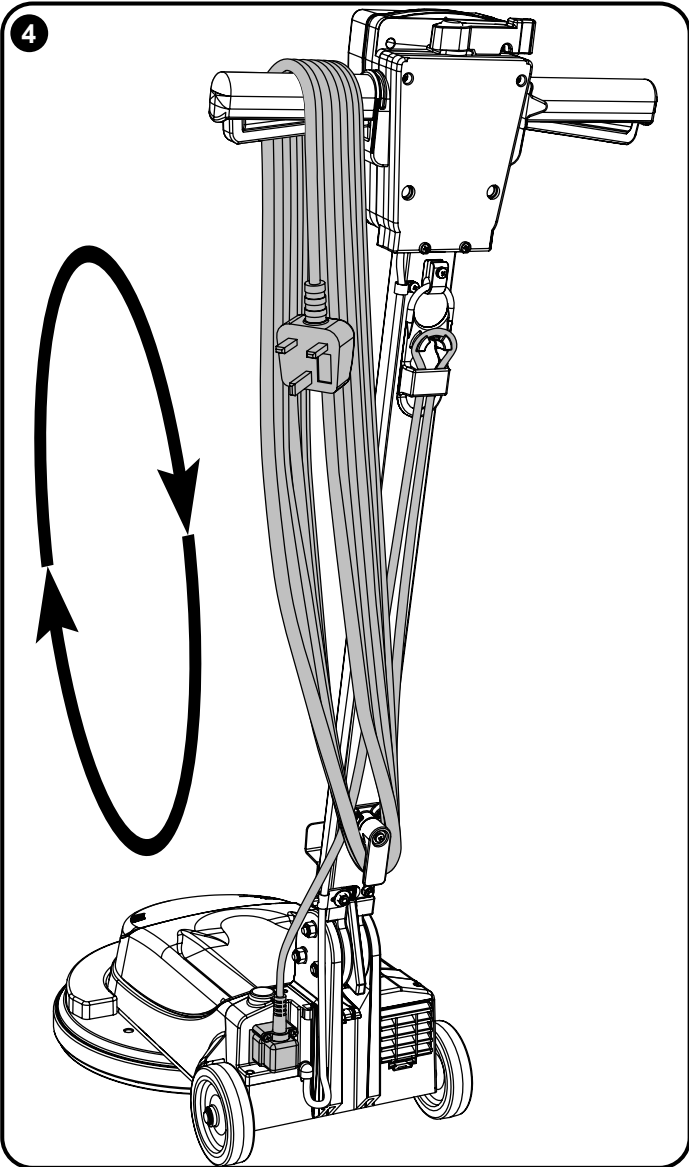
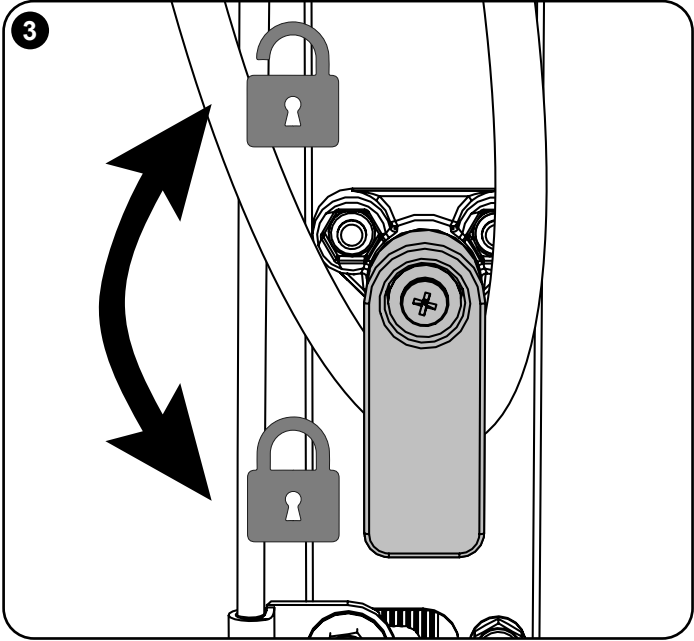
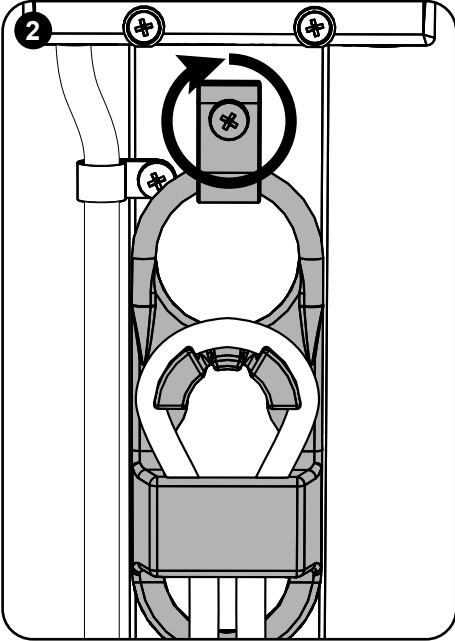
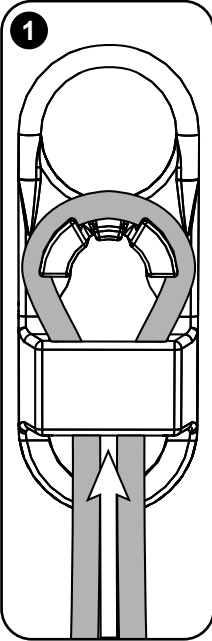
Cable

- Kabel • câble • kabel • cabo • cavo
- Cable • kabel • kabel • kaapeli • kabel



Cable

- Kabel • câble • kabel • cabo • cavo
- Cable • kabel • kabel • kaapeli • kabel



Optional extra

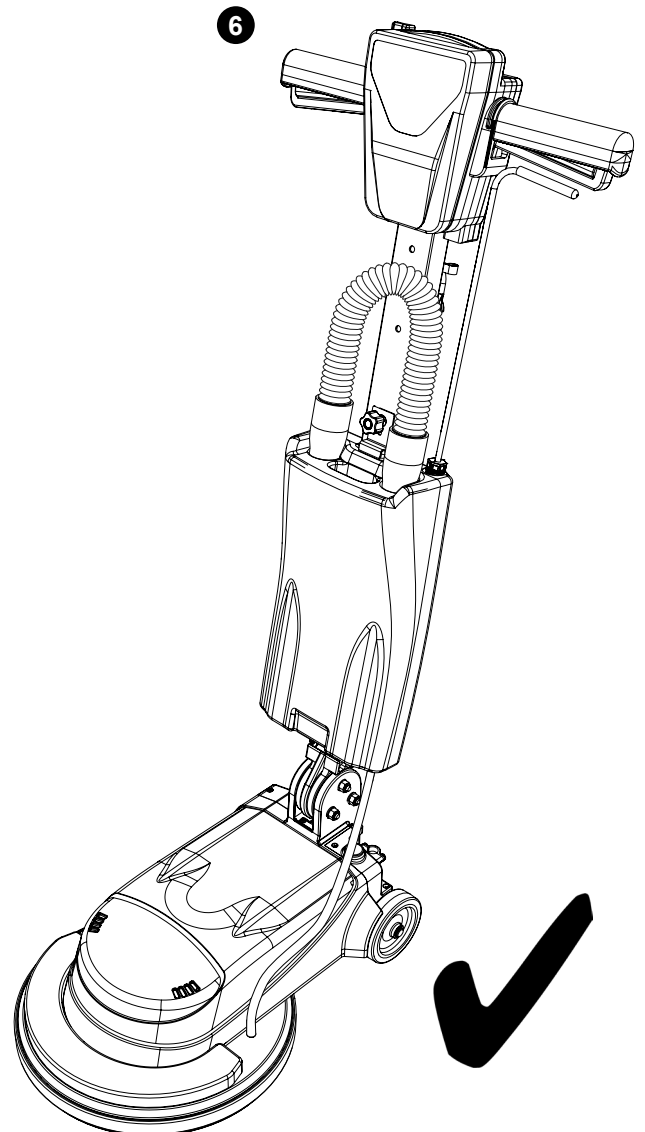
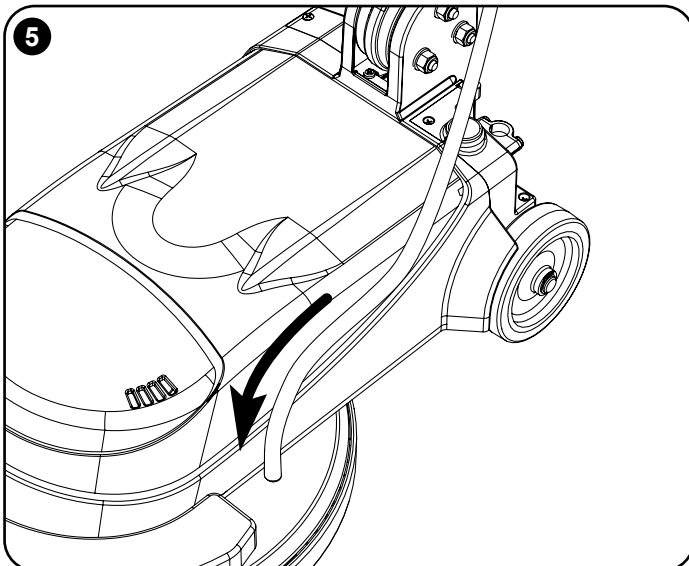
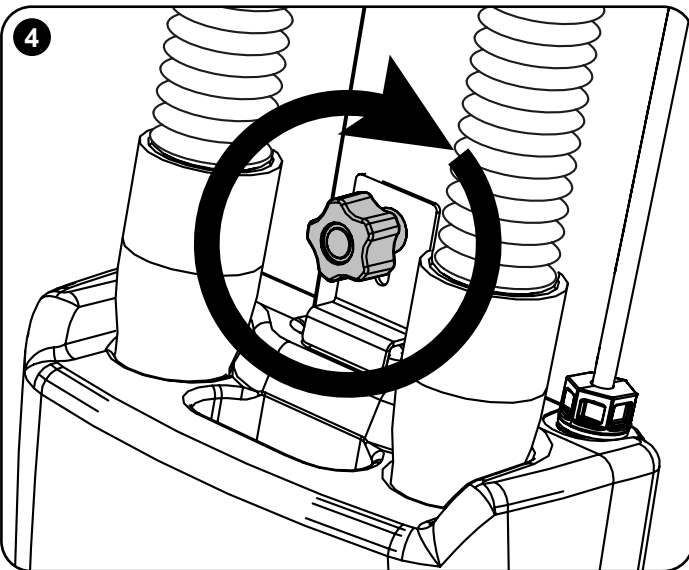
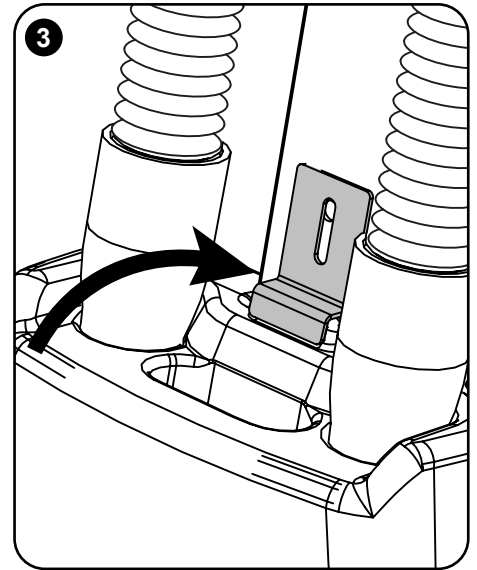
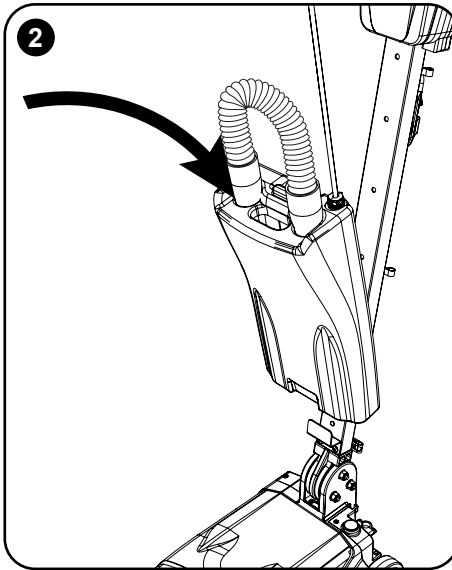
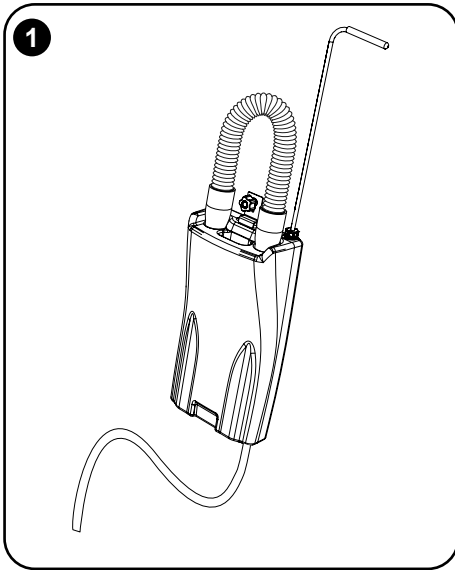
(FMA-606101) NLL Solution Tank

• Extra-Zubehöroption

• Accessoire en option • Optioneel extra accessoire

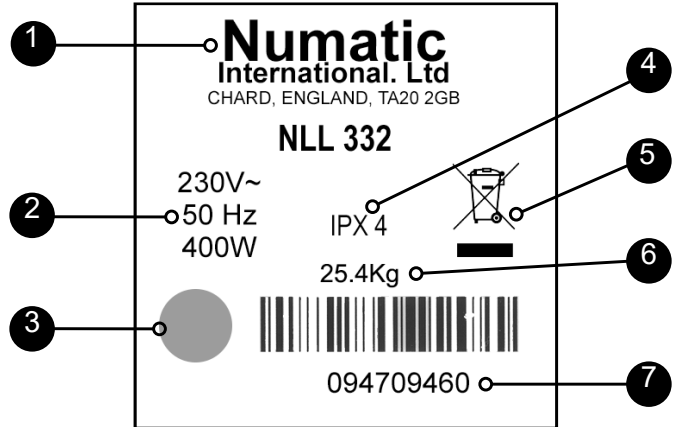
• Acessório opcional • Accessorio opzionale • Accessorio extra opcional

• Opcja akcesoriów dodatkowych • Tillval • Lisävaruste • Valgfrít ekstraudstyr



About the machine

Rating Label	
1	Company Name & Address
2	Voltage Frequency
3	Approvals Mark
4	Ingress Protection Rating
5	WEEE Logo
6	Weight (ready to use)
7	Machine yr/wk Serial number



WEEE (Waste, Electrical and Electronic Equipment)

Floor Machine Accessories and packaging should be sorted for environmentally-friendly recycling. Only for EU countries.

Do not dispose of Floor Machine into household waste.

According to the European Directive 2002/96/EC on waste electrical electronic equipment and its incorporation into national law.

Floor Machines that are no longer suitable for use must be separated, collected and sent for recovery in an environmentally-friendly manner.



PPE (Personal protective equipment) that may be required for certain operations.

Ear Protection	Safety Footwear	Head Protection	Safety Gloves	
Dust / Allergens Protection	Eye Protection	Protective Clothing	Hi-Vis Jacket	Caution Wet Floor Sign

Note: A risk assessment should be conducted to determine which PPE should be worn.

Safety Critical Component:

Mains Lead
 HO5VV-F x 15M x 3 x 1.0 mm²
 HO5VV-F x 10M x 3 x 1.0 mm²

In the event of a breakdown contact your Numatic dealer or the Numatic Technical help line +44 (0)1460 269268

Information for Floor Machine

READ MANUAL BEFORE USE  

COMPONENT	INTERVAL	INSPECT FOR
Mains Lead	DAILY	Scuffing, cracks, splits, conductors showing
Brushes	DAILY	Bristle damage, wear, drive collar wear



WARNING

Operators shall be adequately instructed on the use of this machine.
This machine shall be disconnected from its power source (Remove plug from socket outlet.) During cleaning or maintenance or in the event of an accident and when replacing parts or converting the machine to another function.
This machine is not suitable for picking up hazardous dust.

Do not allow supply cord to come into contact with the rotating brushes or pads

As with all electrical equipment care and attention must be exercised at all times during its use, in addition to ensuring that routine and preventive maintenance is carried out

Periodically in order to ensure its safe operation. Failure to carry out maintenance as necessary, including the replacement of parts to the correct standard could render the equipment unsafe and the manufacturer can accept no responsibility or liability in this respect.

When ordering spare parts always quote the model number / serial number specified on the rating plate.

This machine is for indoor use only.

The machine is not to be used or stored outdoors or in wet conditions.

Don't allow the machine to be used by inexperienced or unauthorised operators or without appropriate training.

Only use brushes provided with the appliance or those specified in the instruction manual.

The use of other brushes may impair safety.

A full range of brushes and accessories are available for this product.

Only use brushes or pads which are suitable for the correct operation of the machine for the specific task being performed.

It is essential that this equipment is correct assembled and operated in accordance with current safety regulations. When using the equipment always ensure that all necessary precautions are taken to guarantee the safety of the operator and any other persons who may be affected.

This machine is not suitable for picking-up hazardous dust.

Do not use on surfaces having a gradient exceeding that marked on the appliance.

The machine is not to be stored outdoors in wet conditions.

This machine is for indoor use only.

Read the instruction manual before using the appliance.

This product meets the requirements of IEC 60335-2-67



CAUTION

Read the instruction manual before using the appliance

NOTE:

This Product meets the requirements of BS EN 60335 - 2-67

This Machine is also suitable for commercial use, for example in hotels, schools, hospitals, factories, shops, rental businesses and offices for other the normal housekeeping purposes.

Care should be taken in the choice of chemicals, detergents and other liquids. Consult your supplier.

NOTES: This machine is intended for commercial use, for example in hotels, schools, hospitals, factories, shops, offices and rental businesses.



DO

- Ensure only competent persons unpack/ assemble the machine.
- Keep your machine clean.
- Keep your brushes in good condition.
- Replace any worn or damaged parts immediately.
- Daily examine the mains lead for damage, such as cracking or aging. If damaged is found, replace the lead before further use.
- Only replace the mains lead with the correct Numatic approved replacement part.
- Ensure that the work area is clear of obstructions and/ or people.
- Ensure that the working area is well illuminated.
- Pre - sweep the area to be cleaned.

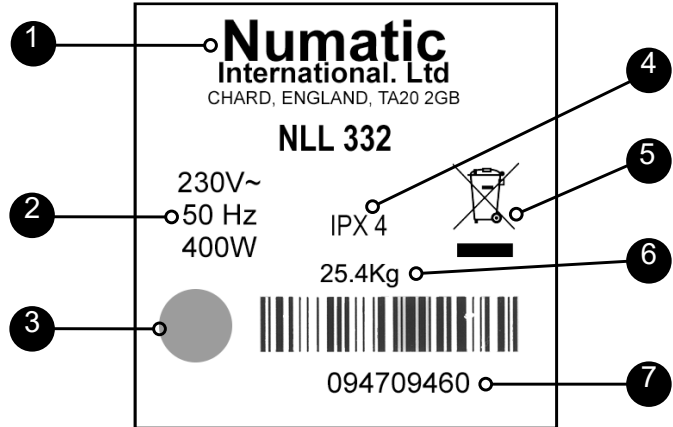


DON'T

- Use steam cleaners or pressure washers to clean the machine or use in the rain.
- Attempt machine maintenance or cleaning unless the power plug has been removed from the supply outlet.
- Allow any inexperienced repairs. Contact your nearest service centre.
- Strain the mains lead or try to unplug by pulling on the mains lead.
- Leave the brush deck in the lowered position when not in use.
- Expect the machine to provide trouble free, reliable operation unless maintained correctly.
- Run the machine over any power cables during operation.
- Leave your machine standing on brush, pads or drive boards when not in use.

Angaben zur Maschine

Produktplakette	
1	Name und Anschrift des Unternehmens
2	Spannung / Frequenz
3	Zulassungszeichen
4	Schutzart
5	WEEE Logo
6	(Nutz-) Gewicht
7	Gerät Jahr/Woche Seriennummer



WEEE-Richtlinie

Einscheibenmaschine, Zubehör und Verpackung müssen getrennt entsorgt werden, um ein umweltfreundliches Recycling zu ermöglichen.

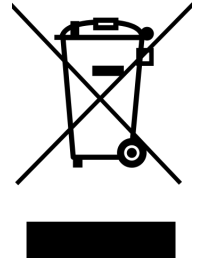
Für EU-Länder gilt:

Entsorgen Sie Einscheibenmaschine nicht im Hausmüll!

- gemäß EU-Richtlinie 2002/96/EC über die Entsorgung von Elektro- und Elektronikgeräten sowie deren Umsetzung in nationales Recht.

Einscheibenmaschine, die nicht mehr verwendet werden können, sind getrennt zu sammeln und zur umweltfreundlichen Entsorgung abzugeben.

In Deutschland sind das i.d.R. Sammelstellen beim örtlichen Entsorger.



PSA (Persönliche Schutzausrüstung), die möglicherweise für bestimmte Aufgaben erforderlich ist.

Gehörschutz	Sicherheitsschuhe	Schutzhelm	Schutzhandschuhe	
				Vorsicht Hinweisschild „Achtung Rutschgefahr“
Staub-/Allergie- schutz	Schutzbrille	Schutzkleidung	Warnjacke	

HINWEIS: Eine Risikobeurteilung sollte durchgeführt werden, um zu bestimmen, welche PSA zu tragen ist.

Sicherheitskritische Komponenten:

Netzkabel

HO5VV-F x 15M x 3 x 1.0 mm²

HO5VV-F x 10M x 3 x 1.0 mm²

HANDBUCH VOR
GEBRAUCH LESEN



KOMPONENTE	INTERVALL	UNTERSUCHEN AUF
Netzkabel	TÄGLICH	Abschürfungen, Risse, Brüche, offenliegende Leiter
Bürsten	TÄGLICH	Beschädigte oder verschlissene Borsten, verschlissener Antriebskranz



Benutzer müssen ausführlich in den Gebrauch dieses Geräts eingewiesen werden.

Dieses Gerät muss von seiner Stromversorgung getrennt werden (der Netzstecker muss gezogen werden), während das Gerät gereinigt oder gewartet wird, wenn es zu einem Unfall gekommen ist, wenn Teile am Gerät ausgetauscht werden oder wenn das Gerät in einen anderen Verwendungsmodus umgeschaltet wird.

WARNHINWEIS Dieses Gerät ist nicht für die Aufnahme von gefährlichem Staub geeignet.

Rotierende Bürsten oder Pads dürfen nicht mit elektrischen Leitungen in Berührung kommen.

Wie bei allen elektrischen Geräten ist während der Benutzung jederzeit Vorsicht und Aufmerksamkeit geboten. Darüber hinaus muss zur Gewährleistung eines sicheren Betriebs in regelmäßigen Abständen eine laufende und vorbeugende Wartung durchgeführt werden. Wenn Sie die Wartung nicht im nötigen Umfang durchführen, darin eingeschlossen das Verwenden von korrekten Ersatzteilen, kann die Sicherheit des Geräts beeinträchtigt werden, und der Hersteller kann weder die Verantwortung noch eine Haftung in dieser Hinsicht übernehmen.

Nennen Sie bei der Bestellung von Ersatzteilen immer die Modell- oder Seriennummer, die auf dem Leistungsschild angegeben ist.

Dieses Gerät ist nur für den Einsatz im Innenbereich ausgelegt.

Das Gerät darf in Außenbereichen oder unter feuchten Bedingungen weder eingesetzt noch abgestellt werden.

Das Gerät darf nicht von unerfahrenen, nicht berechtigten bzw. nicht entsprechend geschulten Personen bedient werden.

Verwenden Sie nur die Bürsten, die zusammen mit dem Gerät geliefert wurden bzw. die im Handbuch angegeben sind.

Durch die Verwendung anderer Bürsten kann die Sicherheit beeinträchtigt werden.

Für dieses Produkt ist ein umfassender Satz an Bürsten und weiteren Zubehörteilen erhältlich.

Verwenden Sie nur Bürsten oder Pads, die für den korrekten Betrieb des Geräts bei der speziellen durchzuführenden Aufgabe geeignet sind.

Es ist entscheidend, dass dieses Gerät richtig zusammengebaut und entsprechend den aktuell geltenden Sicherheitsvorschriften

bedient wird. Stellen Sie bei Verwendung des Geräts stets sicher, dass alle notwendigen Sicherheitsvorkehrungen umgesetzt wurden, um die Sicherheit des Bedieners sowie anderer, möglicherweise betroffener Personen zu gewährleisten.



Lesen Sie das Handbuch gründlich durch, bevor Sie das Gerät einsetzen.

ANMERKUNG:

Dieses Produkt erfüllt die Anforderungen gemäß BS EN 60335-2-67

Dieses Gerät ist zusätzlich zu seiner Verwendbarkeit in privaten Haushalten auch für den gewerblichen Einsatz geeignet, beispielsweise in Hotels, Schulen, Krankenhäusern, Fabriken, Läden, Mietgeschäft und Büros.

Alle Chemikalien, Waschmittel und andere Flüssigkeiten sind mit Sorgfalt auszuwählen. Wenden Sie sich dazu an Ihren Anbieter.

ANMERKUNG: Diese Maschine darf nicht von Kindern oder Personen mit eingeschränkten physisch-motorischen oder geistigen Fähigkeiten oder von Personen mit mangelnder Erfahrung und Kenntnis bedient werden.



**WAS ZU
BEACHTEN IST**

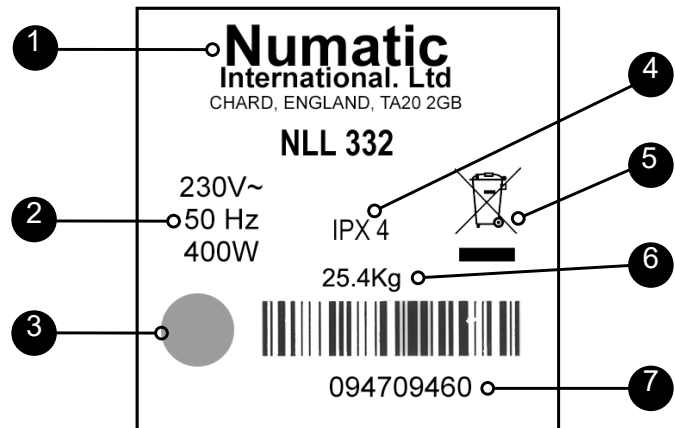
- Stellen Sie sicher, dass nur entsprechend befähigte Personen das Gerät auspacken/zusammenbauen.
- Halten Sie das Gerät sauber.
- Halten Sie die Bürsten in einem guten Zustand.
- Ersetzen Sie abgenutzte oder beschädigte Teile unverzüglich.
- Überprüfen Sie das Netzkabel täglich auf Beschädigungen, wie z. B. Risse oder Alterungserscheinungen.
- Wenn Sie feststellen, dass das Kabel beschädigt ist, ersetzen Sie es, bevor Sie weiterarbeiten.
- Ersetzen Sie das Netzkabel nur durch das korrekte, von Numatic genehmigte Ersatzteil.
- Stellen Sie sicher, dass sich keine Hindernisse oder Personen im Arbeitsbereich befinden.
- Achten Sie darauf, dass der Arbeitsbereich gut beleuchtet ist.
- Wischen Sie den zu reinigenden Bereich vor.



**WAS ZU
UNTERLASSEN
IST**

- Verwenden Sie KEINE Dampf- oder Druckreiniger zum Reinigen des Geräts, und verwenden Sie das Gerät NICHT im Regen.
- Führen Sie KEINE Wartungs- oder Reinigungsarbeiten am Gerät durch, wenn der Netzstecker noch in der Steckdose steckt.
- Lassen Sie Reparaturarbeiten NICHT von unerfahrenen Personen durchführen.
- Wenden Sie sich an das nächstgelegene Service-Center.
- Belasten Sie NICHT das Netzkabel, und versuchen Sie NICHT, den Netzstecker am Netzkabel herauszuziehen.
- Lassen Sie das Bürstendeck NICHT in der abgesenkten Position, wenn es nicht gebraucht wird.
- Gehen Sie davon aus, dass das Gerät NUR dann störungsfrei und zuverlässig betrieben werden kann, wenn es ordentlich gewartet wird.
- Fahren Sie mit dem Gerät im Einsatz NICHT über Strom führende Kabel.
- Die Maschine nach Gebrauch nicht auf der Bürste oder dem Pad/Treibteller abstellen.

Plaque signalétique	
1	Nom et adresse de la société
2	Tension/Fréquence
3	Marque d'approbation
4	Indice de protection de pénétration
5	Logo-DEEE
6	Poids (prête à l'emploi)
7	Année/Semaine/Numéro de série de la machine



Législation WEEE (DEEE)

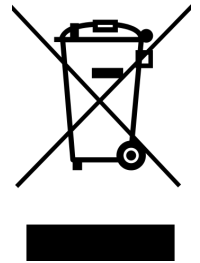
Monobrosse, ses accessoires et son emballage doivent être triés pour un recyclage écologique.

Pays de l'UE uniquement :

Ne jetez pas Monobrosse avec les ordures ménagères.

Selon la directive européenne 2002/96/CE relative aux déchets d'équipements électriques et électroniques (DEEE) et à sa transposition au droit national,

Monobrosse qui ne sont plus utilisables doivent faire l'objet d'une collecte sélective et être traités d'une manière respectueuse de l'environnement.



EPI (équipement de protection individuelle) qui peut être nécessaire pour certaines opérations.

Protection auditive	Chaussures de sécurité	Casque de protection	Gants de sécurité	
				Attention Panneau de signalisation « Attention sol mouillé »
Protection contre la poussière/les allergènes	Protection des yeux	Vêtements de protection	Gilet haute visibilité	

REMARQUE : il est nécessaire de mener une évaluation des risques pour décider des EPI à porter.

Composants critiques pour la sécurité :

Câble d'alimentation
 HO5VV-F x 15M x 3 x 1.0 mm²
 HO5VV-F x 10M x 3 x 1.0 mm²

LISEZ LE MODE
D'EMPLOI AVANT UTILISATION



COMPOSANT	INTERVALLE	VÉRIFICATIONS À EFFECTUER
Câble d'alimentation	QUOTIDIENNEMENT	Éraflures, fissures, crevasses, conducteurs apparents
Brosses	QUOTIDIENNEMENT	Poils endommagés, usure, usure du collier d'entraînement



AVERTISSEMENT

Les opérateurs doivent recevoir des instructions appropriées sur l'utilisation de ces machines. Cette machine doit être débranchée de sa source d'alimentation (retirez la fiche secteur de la prise de courant) pendant le nettoyage ou l'entretien, ou en cas d'accident, ou pendant le remplacement de pièces ou la conversion de la machine pour changer de fonction.

Cette machine n'est pas conçue pour le ramassage de poussières dangereuses.

Ne laissez pas de fil électrique entrer en contact avec les brosses ou disques

Comme pour tout équipement électrique, il convient d'être prudent et vigilant à tout instant lorsqu'on l'utilise, en plus de s'assurer que son entretien courant et préventif est bien effectué régulièrement pour qu'il reste en bon état de fonctionnement. Si l'entretien nécessaire n'est pas effectué et si l'on ne remplace pas les pièces à changer par des pièces à la bonne norme, l'équipement pourrait devenir dangereux et le fabricant ne pourra accepter aucune responsabilité à cet égard.

Lorsque vous commandez des pièces de rechange, indiquez toujours le numéro du modèle / numéro de série indiqué sur la plaque signalétique. Cette machine est réservée à un usage intérieur.

La machine ne doit pas être utilisée ni rangée à l'extérieur ou dans un environnement humide.

Ne laissez pas des opérateurs inexpérimentés, non autorisés ou sans formation appropriée utiliser la machine.

Utilisez uniquement les brosses fournies avec l'appareil ou celles qui sont spécifiées dans le mode d'emploi.

L'utilisation d'autres brosses peut nuire à la sécurité.

Une gamme complète de brosses et d'accessoires est disponible pour ce produit.

N'utilisez que des brosses ou des disques qui sont appropriés pour le fonctionnement correct de la machine pour la tâche spécifique effectuée. Il est essentiel que cet équipement soit correctement monté et utilisé conformément aux normes de sécurité actuelles. Lors de l'utilisation de l'équipement, veillez toujours à ce que toutes les précautions nécessaires soient prises pour garantir la sécurité de l'opérateur et de toute autre personne qui pourrait être concernée.



ATTENTION

Lisez le mode d'emploi avant d'utiliser l'appareil.

REMARQUE :

Ce produit est conforme aux exigences de la norme BS EN 60335 - 2-67

Cette machine est également adaptée à un usage commercial, par exemple pour les hôtels, les écoles, les hôpitaux, les usines, les magasins, sociétés de location et les bureaux à des fins autres que les besoins ménagers normaux.

Un soin particulier doit être pris dans le choix des produits chimiques, détergents et autres liquides. Consultez votre fournisseur.

Cet appareil n'est pas destiné à être utilisé par des personnes (y compris des enfants) avec des capacités physiques, sensorielles ou mentales réduites, ou manquant d'expérience et de connaissances, sauf si elles ont reçu des consignes ou des instructions quant à l'utilisation de l'appareil par une personne responsable de leur sécurité.



À FAIRE

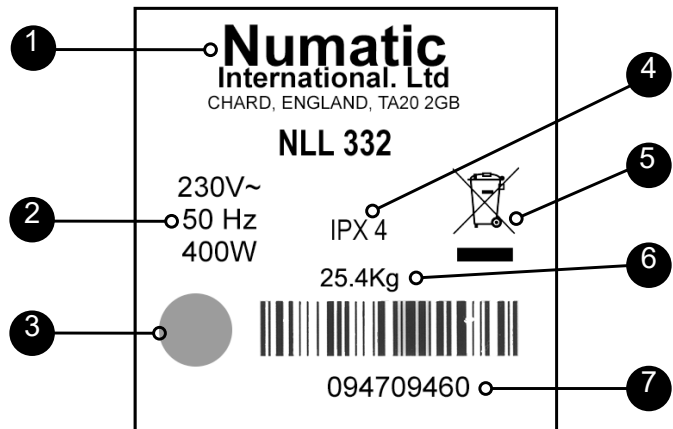
- Veillez à ce que seules des personnes compétentes déballent/assemblent la machine.
- Maintenez votre machine propre.
- Maintenez vos brosses en bon état.
- Remplacez immédiatement toute pièce usée ou endommagée.
- Examinez régulièrement le câble d'alimentation pour voir s'il comporte des traces d'endommagement telles que des fissures ou un vieillissement. S'il est endommagé, remplacez-le avant toute nouvelle utilisation.
- Remplacez le câble d'alimentation uniquement avec la pièce de rechange correcte approuvée par Numatic.
- Assurez-vous que la zone de travail n'est pas encombrée et que personne ne passe par là.
- Assurez-vous que la zone de travail est bien éclairée.
- Balayez au préalable la zone à nettoyer.



À NE PAS FAIRE

- N'utilisez pas de nettoyeurs à vapeur ou de nettoyeurs haute pression pour nettoyer la machine et évitez toute utilisation sous la pluie.
- Ne procédez pas à l'entretien ou au nettoyage de la machine tant que celle-ci est branchée dans la prise de courant.
- Ne laissez pas des personnes inexpérimentées effectuer des réparations. Contactez votre centre de service le plus proche.
- N'exercez pas de traction excessive sur le câble, et ne débranchez jamais le câble en tirant dessus.
- Ne laissez pas le plateau de brosses dans la position abaissée lorsqu'il n'est pas utilisé.
- Ne négligez pas l'entretien de la machine si vous souhaitez qu'elle fonctionne de manière fiable et sans problème.
- Ne roulez pas avec la machine sur des câbles électriques pendant l'utilisation.
- Ne jamais entreposer ou laisser la machine à l'arrêt sur la brosse ou le plateau.

Type Plaatje	
1	Fabrikant
2	Voltage Frequentie
3	Goedkeuringsmerk
4	IP-beschermingsklasse
5	WEEE Logo
6	Gewicht-Klaar voor gebruik
7	Jaar-week-serienummer



Eenschijf Machine, accessoires en verpakking dienen gesorterd te worden teneinde alle onderdelen milieuvriendelijk te weggooien

Geldt alleen voor EU landen

U mag Eenschijf Machine, volgens de Europese Richtlijn 2002/96/EN met betrekking tot het weggooien van elektronische apparatuur en zoals opgenomen in de Nederlandse wetgeving, niet met het huishoudelijk afval weggooien.

Eenschijf Machine die niet langer geschikt zijn voor gebruik moeten apart worden ingeleverd, zodat ze op een milieuvriendelijke manier kunnen worden verwerkt.



PBM (Persoonlijke Beschermingsmiddelen) die misschien nodig zijn voor bepaalde werkzaamheden.

Gehoorbescherming	Beschermend schoeisel	Veiligheidshelm	Veiligheidshandschoenen	
Stof / allergenen Bescherming	Oogbescherming	Beschermende kleding	Hesje voor verhoogde zichtbaarheid	Let op Waarschuwbord natte vloer

OPMERKING: Voer een risicobeoordeling uit en bepaal welke PBM moeten worden gedragen.

Veiligheidskritisch onderdeel:

Stroomkabel
 HO5VV-F x 15M x 3 x 1.0 mm²
 HO5VV-F x 10M x 3 x 1.0 mm²

LEES VOOR GEBRUIK DE
HANDLEIDING



ONDERDEEL	FREQUENTIE	CONTROLLEREN OP
Stroomkabel	DAGELIJKS	Slijtage, barsten, scheurtjes, blootliggende draden
Borstels	DAGELIJKS	Beschadigingen aan borstels, algemene slijtage, slijtage aan aandrijfbus



Gebruikers dienen goed geïnstrueerd te zijn voordat ze dit soort apparaat bedienen. Deze machine dient van de stroombron te worden losgekoppeld (haal de stekker uit het stopcontact). Tijdens reiniging, onderhoud of reparatie van de machine, vervangen van onderdelen of het overschakelen naar een andere functie, dient de stroombron uitgeschakeld te zijn. Deze machine mag niet worden gebruikt voor het opvegen van gevaarlijk stof.

WAARSCHUWING

Zorg ervoor dat het snoer niet in contact kan komen met draaiende borstels of pads

Zoals voor alle elektrische apparatuur dient tijdens gebruik steeds de nodige zorgvuldigheid in acht te worden genomen en moet regelmatig periodiek en preventief onderhoud worden uitgevoerd om de veiligheid van de machine te kunnen garanderen. Het niet uitvoeren van het nodige onderhoud of het vervangen van onderdelen door inferieure onderdelen, kan de veiligheid in gevaar brengen. De fabrikant kan hiervoor in geen geval aansprakelijk worden gesteld.

Vermeld bij het bestellen van reserveonderdelen steeds het op het kenplaatje vermelde modelnummer/serienummer.

Deze machine is uitsluitend voor gebruik binnen bestemd.

De machine mag niet buiten of in vochtige omgevingen worden gebruikt of opgeborgen.

De machine mag niet worden gebruikt door onervaren of onbevoegde bedieners die niet de nodige opleiding hebben gekregen.

Gebruik enkel borstels die bij de machine worden geleverd of borstels die uitdrukkelijk in de gebruikershandleiding staan vermeld.

Het gebruik van andere borstels kan de veiligheid in gevaar brengen.

Er is voor deze machine een volledig gamma borstels en accessoires verkrijgbaar.

Gebruik enkel borstels of pads die een goede werking van de machine en een correcte uitvoering van de betreffende taak garanderen.

Het is van het grootste belang dat deze machine correct wordt gemonteerd en bediend conform de geldende veiligheidsvoorschriften. Let er bij het gebruiken van deze machine steeds op dat alle nodige voorzorgsmaatregelen worden genomen om de veiligheid van de bediener en mogelijke omstaanders te garanderen.



Lees de gebruikershandleiding alvorens deze machine in gebruik te nemen

OPMERKING:

Dit product voldoet aan de norm BS EN 60335 - 2-67

Deze machine is tevens geschikt voor zwaar gebruik, d.w.z. zwaarder dan huishoudelijk gebruik, zoals bijvoorbeeld in hotels, scholen, Verhuurbranche, ziekenhuizen, fabrieken, winkels en kantoren.

Let erop dat u steeds geschikte chemische producten, schoonmaakmiddelen en andere vloeistoffen gebruikt. Raadpleeg hiervoor uw leverancier.

ATTENTIE

Deze machine mag niet worden gebruikt door mensen (inclusief kinderen) met beperkte fysieke, sensorische of mentale capaciteiten, of met een gebrek aan ervaring en kennis.

Tenzij ze de nodige opleiding voor het gebruik van de machine hebben gekregen of onder toezicht staan van iemand die instaat voor hun veiligheid.



WEL
DOEN

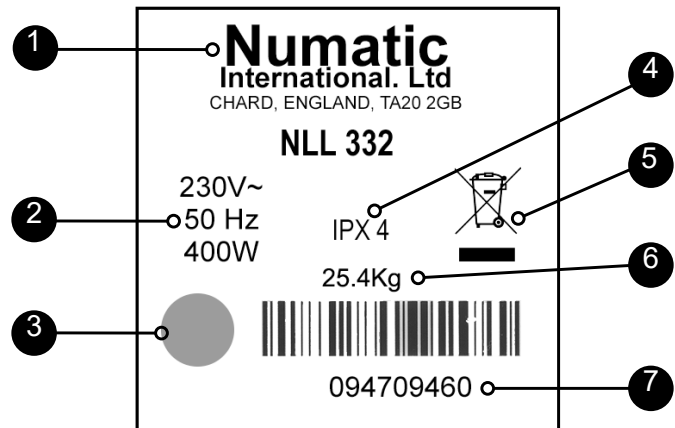
- zorg ervoor dat de machine alleen door ervaren personen worden uitgepakt/gemonteerd.
- houd de machine schoon.
- houd de borstels in goede staat.
- vervang versleten of beschadigde onderdelen meteen.
- controleer de stroomkabel regelmatig op beschadigingen, zoals scheurtjes of slijtage. Vervang het snoer wanneer het is beschadigd, voordat u de machine opnieuw gaat gebruiken.
- Vervang de stroomkabel uitsluitend door het betreffende en door Numatic goedgekeurde vervangende onderdeel.
- zorg ervoor dat er zich geen obstakels en/of mensen in de werkzone bevinden.
- zorg ervoor dat de werkzone goed verlicht is.
- veeg de zone die u gaat schoonmaken vooraf schoon.



NIET
DOEN

- gebruik geen stoomreiniger of hogedrukspuit om de machine schoon te maken en gebruik de machine nooit in de regen.
- onderhoud of reinig de machine niet terwijl de stekker in het stopcontact steekt.
- laat nooit reparaties door onbevoegden uitvoeren. Neem daarvoor steeds contact op met het dichtstbijzijnde servicecentrum.
- zorg ervoor dat de kabel nooit strak wordt gespannen en haal de kabel nooit uit het stopcontact door eraan te trekken.
- laat de borstelplaat niet omlaag staan wanneer deze niet in gebruik is.
- verwacht niet dat de machine probleemloos zal werken wanneer deze niet correct wordt onderhouden.
- rijd tijdens bedrijf niet met de machine over de stroomkabel.
- De machine niet op de borstel, pad of aandrijfschijf laten rusten indien niet in gebruik.

Etiqueta de classificação	
1	Nome e morada da empresa
2	Frequência da tensão
3	Marca de aprovação
4	Classificação de proteção contra entrada de água
5	Símbolo de REEE
6	Peso (pronta a utilizar)
7	Número de série ano/semana da máquina



Legislação REEE

A máquina de manutenção de pavimentos, os acessórios e a embalagem devem ser separados para uma reciclagem adequada em termos ambientais

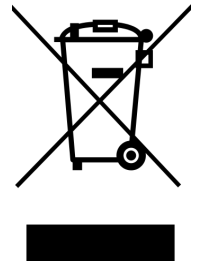
Apenas para países da UE:

Não eliminar a máquina de manutenção de pavimentos juntamente com os resíduos domésticos!

Em conformidade com a Directiva Europeia 2002/96/CE relativa a

Resíduos de Equipamentos Eléctricos e Electrónicos e respectiva incorporação na lei nacional.

As máquinas para pavimentos que já não sejam adequadas para utilização têm de ser recolhidas e enviadas separadamente para recuperação de forma ecológica.



EPI (Equipamento de Proteção Individual) que pode ser necessário para realizar certas operações.

Proteções auriculares	Calçado de segurança	Proteção para a cabeça	Luvas de segurança	
				Cuidado Sinal de piso húmido
Proteção contra poeira/alergénios	Proteção ocular	Vestuário de proteção	Casaco refletor	

NOTA: DEVE REALIZAR-SE UMA AVALIAÇÃO DOS RISCOS PARA DETERMINAR O TIPO DE EPI A USAR.

Componente crítico de segurança:

Cabo de alimentação
 HO5VV-F x 15M x 3 x 1.0 mm²
 HO5VV-F x 10M x 3 x 1.0 mm²

LEIA O MANUAL ANTES
DE UTILIZAR



ONDERDEEL	FREQUENTIE	CONTROLLEREN OP
Stroomkabel	DAGELIJKS	Slijtage, barsten, scheurtjes, blootliggende draden
Borstels	DAGELIJKS	Beschadigingen aan borstels, algemene slijtage, slijtage aan aandrijfbus



Gebruikers dienen goed geïnstrueerd te zijn voordat ze dit soort apparaat bedienen. Deze machine dient van de stroombron te worden losgekoppeld (haal de stekker uit het stopcontact). Tijdens reiniging, onderhoud of reparatie van de machine, vervangen van onderdelen of het overschakelen naar een andere functie, dient de stroombron uitgeschakeld te zijn. Deze machine mag niet worden gebruikt voor het opvegen van gevaarlijk stof.

WAARSCHUWING

Zorg ervoor dat het snoer niet in contact kan komen met draaiende borstels of pads

Zoals voor alle elektrische apparatuur dient tijdens gebruik steeds de nodige zorgvuldigheid in acht te worden genomen en moet regelmatig periodiek en preventief onderhoud worden uitgevoerd om de veiligheid van de machine te kunnen garanderen. Het niet uitvoeren van het nodige onderhoud of het vervangen van onderdelen door inferieure onderdelen, kan de veiligheid in gevaar brengen. De fabrikant kan hiervoor in geen geval aansprakelijk worden gesteld.

Vermeld bij het bestellen van reserveonderdelen steeds het op het kenplaatje vermelde modelnummer/serienummer.

Deze machine is uitsluitend voor gebruik binnen bestemd.

De machine mag niet buiten of in vochtige omgevingen worden gebruikt of opgeborgen.

De machine mag niet worden gebruikt door onervaren of onbevoegde bedieners die niet de nodige opleiding hebben gekregen.

Gebruik enkel borstels die bij de machine worden geleverd of borstels die uitdrukkelijk in de gebruikershandleiding staan vermeld.

Het gebruik van andere borstels kan de veiligheid in gevaar brengen.

Er is voor deze machine een volledig gamma borstels en accessoires verkrijgbaar.

Gebruik enkel borstels of pads die een goede werking van de machine en een correcte uitvoering van de betreffende taak garanderen.

Het is van het grootste belang dat deze machine correct wordt gemonteerd en bediend conform de geldende veiligheidsvoorschriften. Let er bij het gebruiken van deze machine steeds op dat alle nodige voorzorgsmaatregelen worden genomen om de veiligheid van de bediener en mogelijke omstaanders te garanderen.



Lees de gebruikershandleiding alvorens deze machine in gebruik te nemen

OPMERKING:

Dit product voldoet aan de norm BS EN 60335 - 2-67

Deze machine is tevens geschikt voor zwaar gebruik, d.w.z. zwaarder dan huishoudelijk gebruik, zoals bijvoorbeeld in hotels, scholen, Verhuurbranche, ziekenhuizen, fabrieken, winkels en kantoren.

Let erop dat u steeds geschikte chemische producten, schoonmaakmiddelen en andere vloeistoffen gebruikt. Raadpleeg hiervoor uw leverancier.

ATTENTIE

Deze machine mag niet worden gebruikt door mensen (inclusief kinderen) met beperkte fysieke, sensorische of mentale capaciteiten, of met een gebrek aan ervaring en kennis.

Tenzij ze de nodige opleiding voor het gebruik van de machine hebben gekregen of onder toezicht staan van iemand die instaat voor hun veiligheid.



WEL
DOEN

- zorg ervoor dat de machine alleen door ervaren personen worden uitgepakt/gemonteerd.
- houd de machine schoon.
- houd de borstels in goede staat.
- vervang versleten of beschadigde onderdelen meteen.
- controleer de stroomkabel regelmatig op beschadigingen, zoals scheurtjes of slijtage. Vervang het snoer wanneer het is beschadigd, voordat u de machine opnieuw gaat gebruiken.
- Vervang de stroomkabel uitsluitend door het betreffende en door Numatic goedgekeurde vervangende onderdeel.
- zorg ervoor dat er zich geen obstakels en/of mensen in de werkzone bevinden.
- zorg ervoor dat de werkzone goed verlicht is.
- veeg de zone die u gaat schoonmaken vooraf schoon.

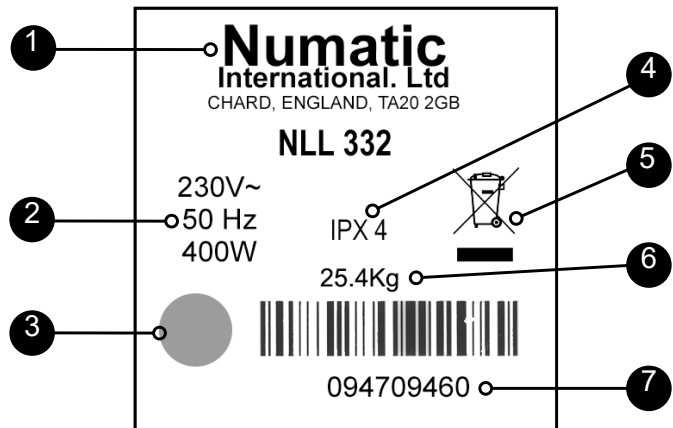


NIET
DOEN

- gebruik geen stoomreiniger of hogedrukspuit om de machine schoon te maken en gebruik de machine nooit in de regen.
- onderhoud of reinig de machine niet terwijl de stekker in het stopcontact steekt.
- laat nooit reparaties door onbevoegden uitvoeren. Neem daarvoor steeds contact op met het dichtstbijzijnde servicecentrum.
- zorg ervoor dat de kabel nooit strak wordt gespannen en haal de kabel nooit uit het stopcontact door eraan te trekken.
- laat de borstelplaat niet omlaag staan wanneer deze niet in gebruik is.
- verwacht niet dat de machine probleemloos zal werken wanneer deze niet correct wordt onderhouden.
- rijd tijdens bedrijf niet met de machine over de stroomkabel.
- De machine niet op de borstel, pad of aandrijfschijf laten rusten indien niet in gebruik.

Targhetta caratteristiche

1	Nome e indirizzo Azienda
2	Tensione e frequenza
3	Marchio di omologazione
4	Grado di ermeticità
5	Logo RAEE
6	Peso (apparecchio pronto per l'uso)
7	Anno/settimana di produzione e numero di serie



Norme WEEE

L'apparecchio, gli accessori e l'imballo devono essere smaltiti in conformità delle norme di riciclaggio vigenti.

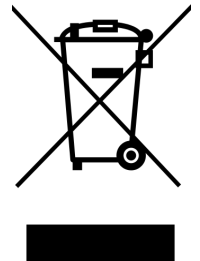
Solo per i paesi UE

Non smaltire l'apparecchio con i rifiuti domestici.

In conformità alla direttiva europea 2002/96/CE sui

rifiuti di apparecchiature elettriche ed elettroniche e relativo recepimento nelle norme di legge nazionali.

Gli apparecchi lavapavimenti di scarto devono essere smaltiti separatamente e inviati presso un centro di recupero ecologico dei rifiuti.



DPI (Dispositivi di protezione individuale) eventualmente richiesti per talune operazioni.

Protezione dell'udito	Calzature di sicurezza	Protezione della testa	Guanti di sicurezza	
				Attenzione Segnaletica di pericolo per pavimento bagnato
Polvere/allergeni Protezione	Protezione per gli occhi	Indumenti di protezione	Giubbotto ad alta visi- bilità	

NOTA: UN'APPOSITA VALUTAZIONE DEI RISCHI DEVE STABILIRE I DPI CHE DEVONO ESSERE UTILIZZATI.

Componenti critici per la sicurezza:

Cavo di alimentazione da rete

HO5VV-F x 15 M x 3 x 1,5 mm²

HO5VV-F x 10 M x 3 x 1,5 mm²

LEGGERE IL MANUALE
PRIMA DELL'USO



COMPONENTE	INTERVALLO	CONTROLLI
Cavo di alimentazione da rete	GIORNALMENTE	Scorticature, incrinature, lacerazioni, conduttori esposti
Spazzole	GIORNALMENTE	Danneggiamento delle setole, usura, usura del collare guida



AVVERTENZA

Gli operatori devono essere adeguatamente addestrati al corretto utilizzo dell'apparecchio.
A riposo, l'apparecchio deve essere scollegato dalla presa di corrente (spina staccata dalla presa di alimentazione), anche durante gli interventi di pulizia o manutenzione o in caso di incidente e alla sostituzione di componenti o conversione dell'apparecchio ad altra funzione.
L'apparecchio non è adatto per la rimozione di polveri pericolose.
Evitare il contatto tra pattini o spazzole rotanti e cavo di alimentazione
Come per tutti gli apparecchi elettrici, durante l'uso è necessario prestare in ogni momento la massima cura e attenzione oltre ad assicurarsi che periodicamente vengano effettuati gli interventi di manutenzione ordinaria e preventiva allo scopo di garantire il funzionamento della macchina in condizioni di sicurezza. La mancata manutenzione o tempestiva sostituzione dei componenti difettosi può compromettere la sicurezza di funzionamento. In questi casi si declina ogni responsabilità in merito.

All'ordinazione di parti di ricambio indicare sempre il numero del modello/numero di serie riportato sulla targhetta caratteristiche.
L'apparecchio è previsto esclusivamente per l'uso in ambienti interni.
Non deve essere utilizzato o riposto all'aperto o nel bagnato.

Evitare l'utilizzo dell'apparecchio da parte di operatori inesperti o non autorizzati o privi del necessario addestramento.
Utilizzare esclusivamente le spazzole fornite a corredo dell'apparecchio o quelle specificate nel manuale di istruzioni.
L'utilizzo di altre spazzole può compromettere la sicurezza d'uso.
Per il prodotto è prevista una gamma completa di spazzole e accessori.

Utilizzare esclusivamente spazzole o pattini adatti al corretto funzionamento dell'apparecchio per il particolare compito assegnato.

L'apparecchio deve essere montato correttamente e usato in osservanza delle norme di sicurezza correnti. Durante l'uso dell'apparecchio assicurarsi sempre di avere adottato tutte le necessarie precauzioni per garantire la sicurezza dell'operatore e di chiunque altro eventualmente coinvolto.



ATTENZIONE

Questo prodotto soddisfa i requisiti della norma IEC 60335 - 2-67
L'apparecchio è anche idoneo agli impieghi in ambienti non domestici tra cui alberghi, scuole, ospedali, fabbriche, negozi, enti di noleggio e uffici.
Prestare particolare attenzione nella scelta dei prodotti chimici, detergenti e altri liquidi. Consultare eventualmente il fornitore.

L'apparecchio non è previsto per l'uso da parte di persone (anche minori) aventi ridotte capacità fisiche, sensoriali o mentali, o senza esperienza e conoscenze generiche.



DA FARE

- La rimozione dell'imballo e la preparazione per l'uso dell'apparecchio devono essere eseguite esclusivamente da personale competente.
- Non trascurare mai la pulizia periodica dell'apparecchio.
- Assicurarsi che le spazzole siano sempre efficienti.
- Sostituire tempestivamente eventuali parti usurate o danneggiate.
- Controllare ogni giorno che il cavo di alimentazione sia esente da danni (screpolature o invecchiamento). In caso di danni, sostituire il cavo prima di ogni ulteriore utilizzo.
- Sostituire il cavo di alimentazione solo con il corrispondente ricambio autorizzato Numatic.
- La zona di lavoro deve essere sempre sgombra da ostacoli e/o dai non addetti.
- La zona di lavoro deve essere ben illuminata.
- Spazzare preventivamente l'area da trattare.

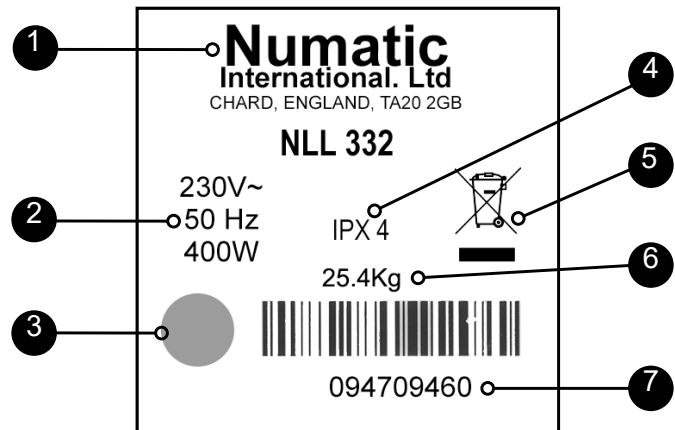


DA NON FARE

- Evitare l'uso di getti di vapore e il lavaggio a pressione per pulire l'apparecchio. Non usare l'apparecchio sotto la pioggia.
- Staccare sempre la spina di alimentazione prima di ogni intervento di pulizia o manutenzione dell'apparecchio.
- Evitare interventi di riparazione ad opera di personale inesperto. Rivolgersi eventualmente al più vicino centro assistenza.
- Evitare di trazionare il cavo e non staccare la spina tirando il cavo.
- L'efficienza della macchina dipende dalla corretta manutenzione.
- Evitare di calpestare cablaggi elettrici con l'apparecchio durante l'uso.
- Evitare che le spazzole o i pattini o l'azionamento sostengano il peso dell'apparecchio a riposo.

Generalidades de la máquina

Etiqueta de características	
1	Nombre y domicilio de la empresa
2	Tensión y frecuencia
3	Marca de aprobación
4	Grado de protección contra entradas de agua
5	Logotipo RAEE
6	Peso (lista para el uso)
7	N.o de serie con año/semana de la máquina

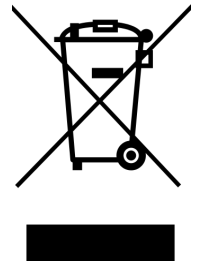


Normativa RAEE

La máquina de mantenimiento de suelos, los accesorios y el embalaje se deben clasificar para su reciclaje ecológico.

Solo para países de la UE:

No deseche la máquina de mantenimiento de suelos junto con los residuos domésticos. De acuerdo con la Directiva europea 2002/96/CE sobre residuos de aparatos eléctricos y electrónicos y su incorporación a la legislación nacional. Las máquinas de suelo que ya no se puedan usar deben desecharse por separado y enviarse para su recuperación de forma sostenible.



EPI (equipo de protección individual) que puede ser necesario para determinadas operaciones

Protección de los oídos	Calzado de seguridad	Protección de la cabeza	Guantes de seguridad	
Protección contra el polvo/alérgenos	Protección de los ojos	Ropa de protección	Chaleco de alta visibilidad	
			Señal de «Atención. Piso mojado»	

NOTA: DEBERÁ REALIZARSE UNA EVALUACIÓN DE RIESGOS QUE DETERMINE QUÉ CLASE DE EPI CONVIENE UTILIZAR.

Componentes críticos para la seguridad:

Cable de alimentación

H05VV-F x 15 m x 3 x 1,5 mm²
H05VV-F x 10 m x 3 x 1,5 mm²

LEA EL MANUAL ANTES DE
UTILIZAR LA MÁQUINA



COMPONENTE	FRECUENCIA	EXAMINAR EN BUSCA DE
Cable de alimentación	DIARIAMENTE	Rozaduras, grietas, hendiduras, conductores visibles
Cepillos	DIARIAMENTE	Daño o desgaste de las cerdas, desgaste del mandril



ATENCIÓN

Deberá instruirse a los operarios debidamente sobre la utilización de la máquina. Esta máquina debe desconectarse de la fuente de alimentación (retire el enchufe de la toma de corriente). Durante la limpieza o el mantenimiento, o en caso de accidente y al sustituir las piezas o al cambiar la máquina a otra función. Esta máquina no es adecuada para recoger polvo peligroso. No deje que el cable de alimentación entre en contacto con cepillos o almohadillas que estén girando. Al igual que todo equipo eléctrico, se debe tener cuidado y prestar atención en todo momento durante su utilización, además de llevar a cabo periódicamente el mantenimiento preventivo para asegurar el funcionamiento sin riesgo.

Si no se realiza debidamente el mantenimiento, incluida la sustitución de las piezas correctas, el equipo podría resultar peligroso y el fabricante no aceptará responsabilidad alguna al respecto.

Al realizar pedidos de repuestos se deberán citar siempre los números de modelo y de serie especificados en la placa de características.

Esta máquina es para uso en interiores solamente.

La máquina no debe utilizarse en exteriores ni dejarse a la intemperie o en condiciones húmedas.

No deje que utilicen la máquina operarios sin experiencia o no autorizados o que no cuenten con la capacitación necesaria.

Utilice solamente los cepillos provistos con el aparato o los que se indiquen en el manual de instrucciones.

El uso de otros cepillos puede comprometer la seguridad.

Existe una gama completa de cepillos y accesorios para este producto.

Utilice solamente cepillos o almohadillas que sean apropiados para el funcionamiento correcto de la máquina a la hora de realizar una la tarea concreta tarea concreta

Es fundamental que este equipo se monte correctamente y se utilice de conformidad con la normativa de seguridad vigente. Al utilizar el equipo, asegúrese siempre de tomar todas las precauciones necesarias para garantizar la seguridad del operario y de otras personas que puedan verse afectadas.



PRECAUCIÓN

Este producto cumple con los requisitos de la norma IEC 60335 - 2-67.

Esta máquina es también adecuada para uso comercial, como en hoteles, colegios, hospitales, fábricas, tiendas, empresas de alquiler y oficinas, para otros fines que no sean las tareas domésticas normales.

Los productos químicos, detergentes y otros líquidos deben elegirse con cuidado. Consulte a su proveedor.

Este aparato no está previsto para ser utilizado por personas (incluidos los niños) que tengan capacidades físicas, sensoriales o mentales disminuidas, o que no tengan experiencia ni conocimientos adecuados, a menos que hayan sido supervisadas o instruidas en la utilización del aparato por una persona responsable de la seguridad de dichas personas.



SI

- Asegúrese de que las personas que desembalen y monten la máquina sepan cómo hacerlo.
- Mantenga limpia la máquina.
- Mantenga los cepillos en buen estado.
- Sustituya inmediatamente las piezas desgastadas o dañadas.
- Examine diariamente el cable de alimentación en busca de daños tales como agrietamiento o envejecimiento. Si estuviera dañado, sustituya el cable antes de volver a utilizar la máquina.
- Sustituya el cable de alimentación únicamente por el repuesto correcto aprobado por Numatic.
- Asegúrese de que en la zona de trabajo no haya obstáculos y/o personas.
- Asegúrese de que la zona de trabajo esté bien iluminada.
- Barra previamente la zona que se va a limpiar.

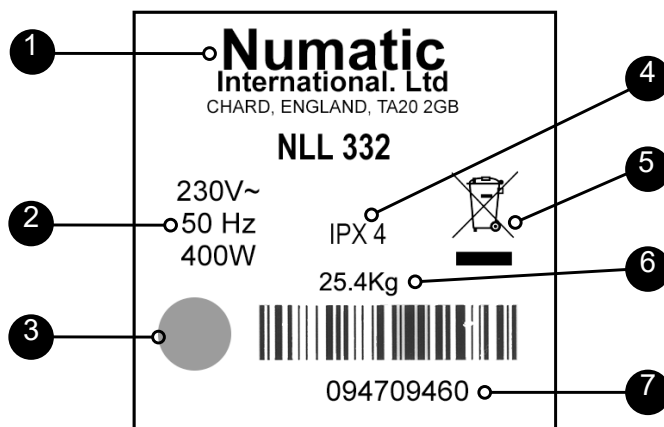


NO

- No utilice una máquina de limpieza al vapor o hidrolavadora para limpiar la máquina, ni tampoco utilice la máquina bajo la lluvia.
- No intente realizar trabajos de mantenimiento o limpieza de la máquina sin haberla desenchufado de la toma de corriente.
- No permita que personas sin experiencia efectúen reparaciones. Póngase en contacto con el centro de servicio más próximo.
- No fuerce el cable de alimentación ni intente desenchufar la máquina tirando del cable.
- No espere que la máquina funcione sin problema alguno y de manera fiable si no se realiza correctamente el mantenimiento.
- No deje que la máquina pase por encima de ningún cable de alimentación durante su uso.
- No deje la máquina apoyada sobre el cepillo, las almohadillas o el plato impulsor cuando no está en uso.

Tabliczka znamionowa

1	Nazwa i adres firmy
2	Napięcie i częstotliwość
3	Znak
4	Stopień ochrony obudowy
5	Symbol WEEE
6	Masa (robocza)
7	Maszyna Rok/Tydz. Numer seryjny



Przepisy o zużytych urządzeniach elektrycznych i elektronicznych

Utylizacja maszyny, akcesoriów i materiałów pakowych wymaga odpowiedniej segregacji

Tylko dla krajów WE:

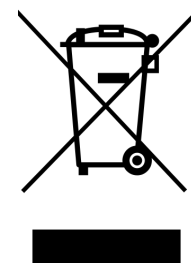
Maszyny nie wolno wyrzucać do odpadów domowych!

Zgodnie z Dyrektywą Europejską 2002/96/WE w sprawie

Zużytych urządzeń elektrycznych i elektronicznych i przepisami wdrażającymi ją do prawa krajowego.

Maszyny do podłóg się już do użytku należy oddzielić,

zebrać i wysłać do przetworzenia w sposób przyjazny dla środowiska



Środki ochrony indywidualnej, które mogą być wymagane podczas wykonywania niektórych prac.

Ochrona uszu	Obuwie ochronne	Ochrona głowy	Rękawice ochronne	
				Przeostroga Znak ostrzegający o śliskiej podłodze
Ochrona przed pyłem / alergenami	Ochrona oczu	Odzież ochronna	Kamizelka odblaskowa	

UWAGA: NALEŻY DOKONAĆ OCENY RYZYKA I OKREŚLIĆ, KTÓRE ŚRODKI OCHRONY INDYWIDUALNEJ NALEŻY STOSOWAĆ.

Komponent krytyczny dla bezpieczeństwa:

Przewód zasilający

HO5VV-F x 15M x 3 x 1,5 mm²

HO5VV-F x 10M x 3 x 1,5 mm²

PRZED UŻYCIEM ZAPOZNAJ SIĘ Z INSTRUKCJĄ



KOMPONENT	CZĘSTOTLIWOŚĆ	ZAKRES KONTROLI
Przewód zasilający	CODZIENNIE	Rysy, pęknięcia, rozdarcia, przetarcia
Szczotki	CODZIENNIE	Uszkodzenie włosia, zużycie szczotki, zużycie kotnierza napędu



Operatorzy muszą zostać odpowiednio przeszkoleni w zakresie właściwej obsługi maszyny.

Maszynę należy odłączyć od źródła zasilania (wyjąć wtyczkę z gniazda) na czas czyszczenia lub konserwacji bądź w razie wypadku i wymiany części lub zmiany funkcji maszyny.

Maszyna nie jest przeznaczona do zbierania niebezpiecznych pyłów.

OSTRZEŻENIE! Nie dopuszczać do zetknięcia się kabla zasilania z wirującymi szczotkami lub padami.

Przez cały czas użytkowania maszyny czyszczącej, podobnie jak w przypadku każdego urządzenia elektrycznego, należy zachowywać szczególną ostrożność.

Ponadto, aby zapewnić bezpieczną eksploatację maszyny, należy regularnie wykonywać zalecane czynności konserwacyjne.

Niewykonanie czynności konserwacyjnych zgodnie z zaleceniami, a także wymiana części na niezgodne ze właściwą normą, może spowodować, że użytkowanie maszyny stanie się niebezpieczne i doprowadzić do wyłączenia odpowiedzialności producenta.

Podczas zamawiania części zamiennych konieczne należy podać numer modelu i numer seryjny maszyny podany na tabliczce znamionowej.

Maszyna jest przeznaczona do użytku wyłącznie wewnątrz budynków.

Zabrania się używania i przechowywania maszyny na zewnątrz lub w warunkach dużej wilgotności.

Nie dopuszczać, aby maszyna była obsługiwana przez nieodpowiedzialnych lub nieuprawnionych operatorów bądź przez osoby bez odpowiedniego przeszkolenia.

Używaj wyłącznie szczotek dostarczonych z urządzeniem lub wyszczególnionych w instrukcji.

Używanie innych szczotek może obniżyć poziom bezpieczeństwa.

Dla tego produktu dostępny jest szeroki asortyment szczotek i akcesoriów.

Należy używać wyłącznie szczotek i padów umożliwiających prawidłową eksploatację maszyny oraz odpowiednich dla wykonywanego zadania.

Niezmiernie istotny jest prawidłowy montaż maszyny i jej obsługa zgodnie z obowiązującymi przepisami bezpieczeństwa. Za każdym razem podczas używania maszyny dopilnuj, aby stosowane były wszystkie niezbędne środki ostrożności zapewniające bezpieczeństwo operatorowi i innym osobom, które mogłyby być narażone na jakiegokolwiek zagrożenie.



PRZESTROGA!

Produkt spełnia wymagania normy IEC 60335-2-67.

Ta maszyna nadaje się również do zastosowań komercyjnych, np. w hotelach, szkołach, szpitalach, fabrykach, sklepach, wypożyczalniach i biurach – dla innych celów porządkowych.

Należy uważnie dobrać środki chemiczne, detergenty i inne ciecze. Skonsultować to z własnym dostawcą.

Urządzenie nie jest przeznaczone do użytku przez osoby (również dzieci) z ograniczonymi zdolnościami psychomotorycznymi lub osoby bez doświadczenia i odpowiedniej wiedzy, chyba że takie osoby będą nadzorowane lub instruowane w zakresie użycia maszyny przez osobę odpowiedzialną za ich bezpieczeństwo.



TAK

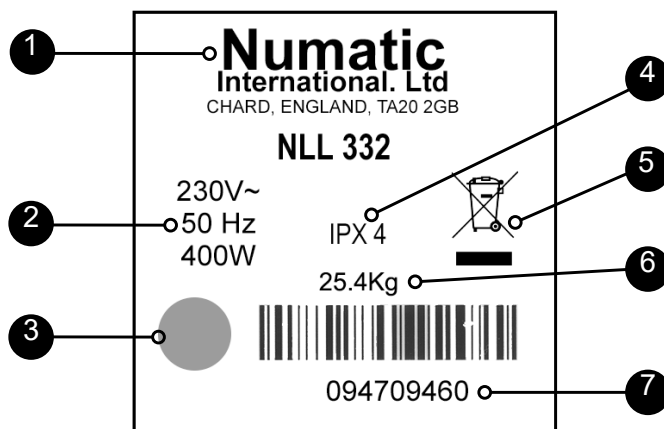
- Tylko kompetentne osoby mogą rozpakować i złożyć maszynę.
- Utrzymywać maszynę w czystości.
- Utrzymywać szczotki w dobrym stanie.
- Natychmiast wymieniać części zużyte lub uszkodzone.
- Codziennie kontrolować kable zasilające pod kątem ewentualnych uszkodzeń, np. pęknięcia czy starzenia się. W razie wykrycia uszkodzenia przed przystąpieniem do dalszego użytkowania wymień przewody.
- Przewód zasilania można wymienić tylko na kabel zatwierdzony przez Numatic, jako część zamienna.
- Dopilnować, aby na powierzchni roboczej nie było żadnych przeszkód czy osób.
- Zapewnić dobre oświetlenie powierzchni roboczej.
- Wstępnie zamieść powierzchnię, która ma być czyszczona



NIE

- Do czyszczenia maszyny nie używać myjek parowych ani ciśnieniowych. Nie używać maszyny w czasie deszczu.
- Nie wykonywać czynności konserwacyjnych ani nie czyścić urządzenia, jeśli wtyczka kabla zasilającego nie została odłączona z gniazda zasilania.
- Naprawa przez nieprzeszkolonych pracowników nie jest dozwolona. Skontaktować się z najbliższym centrum serwisowym.
- Nie naprężać przewodu zasilającego ani nie próbować wyciągać wtyczki poprzez pociąganie za kabel.
- Nie należy spodziewać się bezawaryjnej pracy maszyny bez zapewnienia prawidłowej konserwacji.
- Nie przejeżdżać maszyną w trakcie pracy po żadnych przewodach zasilania elektrycznego.
- Gdy maszyna nie jest w użyciu nie pozostawiać maszyny stojącej na szczotce, padach ani na płytach napędowych.

Märkskylt	
1	Företagsnamn och adress
2	Spänningsfrekvens
3	Godkännandemärke
4	Kapslingsklass
5	WEEE-logotyp
6	Vikt (vid användning)
7	Maskin år/vecka, serienummer



WEEE-lagstiftning

Golvmaskinen, dess tillbehör och förpackningsmaterial ska sorteras för miljövänlig återvinning.

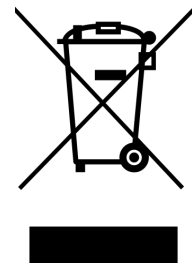
Gäller endast länder i EU:

Sortera inte golvmaskinen som hushållsavfall!

Enligt det europeiska direktivet 2002/96/EG om

avfall som utgörs av eller innehåller elektriska eller elektroniska produkter och hur det införlivas i nationell lagstiftning.

Golvmaskiner som inte längre är lämpliga för användning måste hämtas separat och skickas för återvinning på ett miljövänligt sätt.



Personlig skyddsutrustning som kan krävas för vissa uppgifter.

Hörselskydd	Skyddsskor	Huvudskydd	Skyddshandskar	
Damm/allergener Skydd	Ögonskydd	Skyddskläder	Varselväst	
				Var försiktig! Varningsskylt om våta golv

OBS! EN RISKBEDÖMNING BÖR GÖRAS FÖR ATT AVGÖRA VILKEN PERSONLIG SKYDDSUTRUSTNING SOM SKA ANVÄNDAS.

Viktiga säkerhetskomponenter:

Nätkabel

HO5VV-F x 15 m x 3 x 1,5 mm²

HO5VV-F x 10 m x 3 x 1,5 mm²

LÄS BRUKSANVISNINGEN
FÖRE ANVÄNDNING



KOMPONENT	INTERVALL	KONTROLLERA
Nätkabel	VARJE DAG	Nötning, sprickor, synliga ledare
Borstar	VARJE DAG	Skador på borste, förslitning, förslitning på fästet



VARNING

Användare ska ha fått lämpliga instruktioner om användningen av den här maskinen.

Maskinen ska frångöras från strömkällan (dra ut kontakten ur vägguttaget) vid rengöring och underhåll eller om en olycka inträffar samt när delar byts ut eller när maskinen konverteras för en annan funktion.

Maskinen ska inte användas för att ta upp farligt damm.

Se till att strömladdan inte kommer i kontakt med de roterande borstarna eller rondellerna.

I likhet med övrig elektrisk utrustning måste försiktighet och uppmärksamhet ständigt iakttas medan maskinen används. Ett rutinmässigt och förebyggande underhåll måste också utföras regelbundet så att en säker drift kan garanteras.

Om underhåll inte utförs enligt anvisningarna, däribland byte av delar till korrekt standard, är utrustningen eventuellt inte längre driftsäker. Tillverkarens ansvar och förpliktelser upphör då att gälla.

Anges alltid det modellnummer/serienummer som står på märkskylten när du beställer reservdelar.

Maskinen är endast avsedd för inomhusbruk.

Maskinen får inte användas eller förvaras utomhus eller i våta utrymmen.

Låt inte oerfarna eller obehöriga personer eller personer utan lämplig utbildning använda maskinen.

Använd endast de borstar som medföljer utrustningen eller sådana som anges i bruksanvisningen.

Säkerheten kan äventyras om du använder andra borstar.

Det finns ett fullständigt sortiment med borstar och tillbehör för produkten.

Använd endast borstar och rondeller som är avsedda för just den uppgift som maskinen ska utföra.

Det är mycket viktigt att utrustningen monteras ihop på rätt sätt och att den används enligt aktuella säkerhetsföreskrifter. Se alltid till att alla nödvändiga försiktighetsåtgärder vidtas när du använder utrustningen. På så sätt garanteras säkerheten för användaren och andra berörda personer.



Den här produkten uppfyller kraven i IEC 60335-2-67

Maskinen är också lämplig för kommersiellt bruk på exempelvis hotell, skolor, sjukhus, fabriker, butiker, hyresföretag och kontor i andra syften än normal rengöring.

VAR FÖRSIKTIG! Välj kemikalier, rengöringsmedel och andra vätskor med omsorg. Rådgör med din leverantör.

Utrustningen är inte avsedd för att användas av personer (i synnerhet barn) med nedsatt fysisk eller psykisk förmåga eller som saknar erfarenhet och kunskap. Detta gäller inte om användningen sker under uppsikt eller om personen i fråga har fått anvisningar om hur utrustningen ska användas av någon som ansvarar för hans/hennes säkerhet.



RÄTT

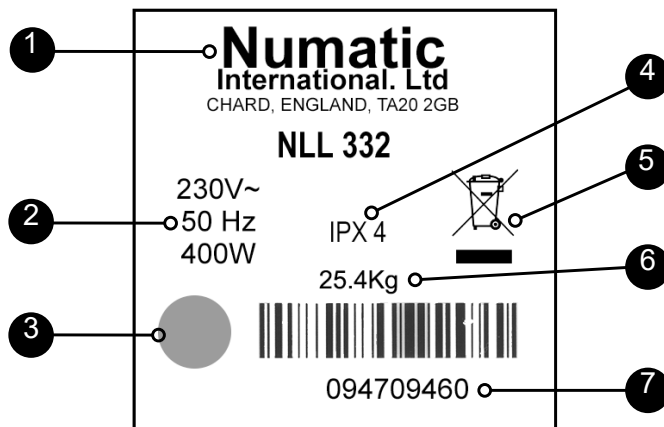
- Se till att endast kompetenta personer packar upp/monterar ihop maskinen.
- Håll maskinen ren.
- Håll borstarna i gott skick.
- Byt omedelbart ut slitna eller skadade delar.
- Undersök nätkabeln varje dag avseende skador, till exempel sprickor eller åldersslitage. Om du upptäcker skador ska kabeln bytas ut innan du använder maskinen igen.
- Byt endast ut nätkabeln mot korrekt reservdel som har godkänts av Numatic.
- Säkerställ att arbetsområdet är fritt från hinder och personer.
- Säkerställ att belysningen i arbetsområdet är god.
- Förstäda det område som ska rengöras.



FEL

- Rengör inte maskinen med ångtvätt eller högtryckstvätt och använd den inte i regn.
- Försök inte att underhålla eller rengöra maskinen om inte kontakten har dragits ut ur strömuttaget.
- Reparationer får inte utföras av personer utan erfarenhet. Kontakta närmaste servicecenter.
- Sträck inte ut nätkabeln för långt och dra heller inte ut kontakten genom att dra i kabeln.
- Förvänta dig inte att maskinen ska fungera felfritt och driftsäkert utan att du underhåller den enligt anvisningarna.
- Kör inte maskinen över elkablar när den är i drift.
- Låt inte maskinen stå på borstar, rondeller eller drivbrädor när den inte används.

Arvokilpi	
1	Yrityksen nimi ja osoite
2	Jännitteen taajuus
3	Hyväksyntämerkki
4	Kotelointiluokka
5	SER-logo
6	Paino (käyttövalmiina)
7	Koneen vuosi/viikko, sarjanumero



WEEE-lainsäädäntö

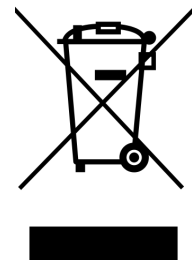
Lattianhoitokoneen lisätarvikkeet ja pakkausmateriaalit on lajiteltava kierrätystä varten.

Koskee vain EU-maita:

Lattianhoitokonetta ei saa hävittää kotitalousjätteen mukana.

Euroopan sähkö- ja elektroniikkalaiteromua koskevan direktiivin 2002/96/EY ja sen kansallisten sovellusten mukaan

Käytöstä poistettavien lattianhoitokoneiden sisältämät materiaalit on lajiteltava ja toimitettava kierrätykseen.



Henkilönsuojaimet, joita saatetaan tarvita joissain tilanteissa.

Kuulonsuojaimet	Turvajalkineet	Päänsuojaimet	Suojakäsineet	
				Huomio Lattian liukkaudesta varoittava kyltti
Pöly- ja allergeeni-suojaus	Silmiensuojain	Suojavaatetus	Huomiotakki	

HUOMAUTUS: TARVITTAVAT HENKILÖNSUOJAIMET ON MÄÄRITETTÄVÄ RISKIARVIOINNISSA.

Turvallisuuden kannalta tärkeät osat:

Virtajohto

HO5VV-F x 15M x 3 x 1,5 mm²

HO5VV-F x 10M x 3 x 1,5 mm²

LUE OPAS ENNEN
LAITTEEN KÄYTTÖÄ



OSA	VÄLI	TARKASTA SEURAAVIEN VARALTA
Virtajohto	PÄIVITTÄIN	Hankaus, säröt, halkeamat, johtimien näkyminen
Harjat	PÄIVITTÄIN	Harjaksien vauriot, kuluminen, istukan kuluminen



VAROITUS

Käyttäjät on opastettava asianmukaisesti koneen käyttöön.

Kone on irrotettava virtalähteestä (irrota pistotulppa pistorasiasta) koneen puhdistuksen, huollon ja osien vaihdon ajaksi, kun koneen toimintoja muutetaan sekä mahdollisen tapaturman yhteydessä.

Kone ei sovellu vaarallisen pölyn poistoon.

Virtajohto ei saa koskettaa pyöriä harjoja tai lautasia.

Kaikkien sähkölaitteiden tapaan laitteen käytössä on oltava huolellinen ja varovainen. Turvallinen käyttö edellyttää myös, että rutiini- ja määräaikaishuolloista huolehditaan ajallaan.

Jos tarvittavista huolloista ja oikeiden varaosien käytöstä ei huolehdi, koneen käyttö ei ole turvallista. Valmistaja ei ole tällaisissa tapauksissa missään vastuussa tai korvausvelvollinen.

Varaosia tilattaessa on mainittava arvokilpeen merkitty mallinumero tai sarjanumero.

Kone on tarkoitettu käytettäväksi ainoastaan sisätiloissa.

Konetta ei saa käyttää tai säilyttää ulkona tai määrässä tilassa.

Koneen käyttäjillä on oltava riittävä kokemus ja koulutus sekä lupa koneen käyttöön.

Laitteessa saa käyttää vain sen mukana toimitettuja tai käyttöoppaassa mainittuja harjoja.

Muiden harjojen käyttö voi olla vaarallista.

Tuotteeseen on saatavana kattava valikoima harjoja ja lisätarvikkeita.

Koneessa saa käyttää vain harjoja ja lautasia, jotka on tarkoitettu kulloiseenkin

puhdistustyöhön.

On erittäin tärkeää, että laitteisto kootaan oikein ja että sitä käytetään voimassa olevien turvallisuusmääräysten mukaisesti. Laitteistoa käytettäessä on oltava varma, että tarvittaviin varotoimiin on ryhdytty. Näin varmistetaan käyttäjän ja sivullisten turvallisuus.



HUOMIO

Tämä tuote täyttää seuraavat vaatimukset: IEC 60335-2-67

Kone soveltuu myös kaupalliseen käyttöön ja normaalia siivousta perusteellisempaan puhdistukseen esimerkiksi hotelleissa, kouluissa, sairaaloissa, tehtaissa, kaupoissa, vuokraamoissa ja toimistoissa.

Koneessa käytettävät kemikaalit, puhdistusaineet ja muut nesteet on valittava huolellisesti. Lisätietoja saa jälleenmyyjältä.

Tätä laitetta ei ole tarkoitettu fyysisesti tai psyykkisesti rajoittuneiden eikä kokemattomien henkilöiden (kuten lasten) käytettäväksi, ellei heidän turvallisuudestaan vastaava henkilö ole läsnä tai opastanut heitä käyttämään laitetta oikein.



OIKEIN

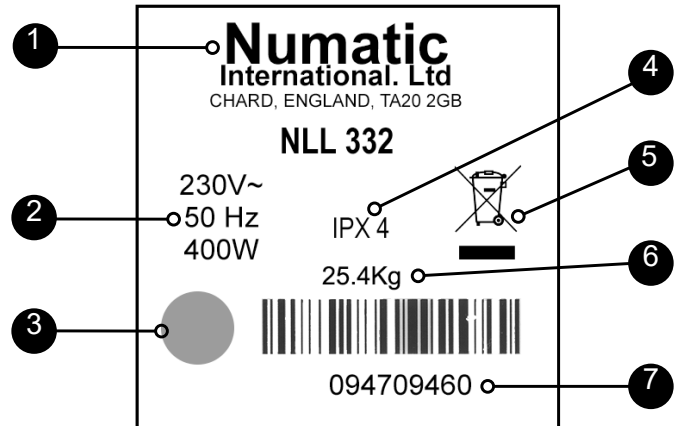
- Koneen valmistelusta ja kokoonpanosta vastaavilla on oltava riittävä asiantuntemus.
- Kone on pidettävä puhtaana.
- Harjat on pidettävä hyvässä kunnossa.
- Kuluneet tai vaurioituneet osat on vaihdettava heti.
- On tarkastettava päivittäin, että virtajohto ei ole murtunut, hapertunut tai muuten vaurioitunut. Vaurioitunut johto on vaihdettava ennen koneen käyttöä.
- Virtajohdon saa vaihtaa vain oikeaan, Numaticin hyväksymään varaosaan.
- Työskentelyalueella ei saa olla esteitä tai sivullisia.
- Työskentelyalueen valaistuksen on oltava riittävä.
- Puhdistettava alue on esilakaistava.



VÄÄRIN

- Konetta ei saa puhdistaa höyry- tai painepesurilla. Konetta ei saa käyttää sateessa.
- Konetta ei saa huoltaa tai puhdistaa, jos pistotulppa on pistorasiassa.
- Konetta korjaavilla on oltava riittävä koulutus. Ota yhteys lähimpään huoltoon.
- Älä kuormita virtajohtoa äläkä yritä irrottaa pistotulppaa vetämällä virtajohdosta.
- Koneen ongelmaton ja luotettava toiminta edellyttää säännöllistä huoltoa.
- Älä aja koneella virtajohtojen yli käytön aikana.
- Konetta ei saa jättää harjan, lautasen tai käyttölevyn varaan, kun sitä ei käytetä.

Klassificeringsetiket	
1	Virksomhedens navn og adresse
2	Spænding og frekvens
3	godkendelsesmærke
4	IP-klassificering
5	WEEE-logo
6	Vægt (klar til brug)
7	Maskinens år/uge-serienummer



WEEE-lovgivning (affald af elektrisk og elektronisk udstyr)

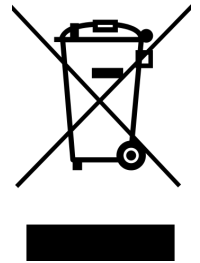
Emballage til skure- og tørremaskine samt emballage bør sorteres med henblik på miljøvenlig genanvendelse.

Kun for Storbritannien og EU-lande.

Bortskaf ikke skure- og tørremaskinen sammen med husholdningsaffald.

I henhold til det europæiske direktiv 2012/19/EU om affald af elektrisk og elektronisk udstyr og implementering af direktivet i national lovgivning.

Skure- og tørremaskiner, der ikke længere er brugsegne, skal skilles ad, indsamles og sendes til genvinding på en miljøvenlig måde.



PV (personlige værnemidler), der kan være påkrævet til visse opgaver.

Høreværn	Sikkerhedsfodtøj	Hovedværn	Beskyttelseshandsker	
Beskyttelse mod støv/ allergifremkaldende stoffer	Øjenbeskyttelse	Beskyttelsesbeklædning	Refleksjakke	
			Vådt gulv-advarselsskilt	

BEMÆRK: DER SKAL FORETAGES EN RISIKOVURDERING FOR AT BESTEMME, HVILKE PERSONLIGE VÆRNEMIDLER DER BØR ANVENDES.

Kritiske sikkerhedskomponenter:

Strømledning

HO5VV-F x 15M x 3 x 1,5mm²
HO5VV-F x 10M x 3 x 1,5mm²



KOMPONENT	INTERVAL	EFTERSE FOR
Strømledning	DAGLIGT	Ridser, revner, flækker, blotlagte ledere
Børster	DAGLIGT	Børsteskade eller -slitage eller slitage på drevkrave



ADVARSEL

Operatører skal have fyldestgørende instruktioner om korrekt anvendelse af maskinen.

Maskinen skal kobles fra strømkilden (tag stikket ud af stikkontakten) under rengøring eller vedligeholdelse, i tilfælde af en ulykke, ved udskiftning af dele eller ved konvertering af maskinen til en anden funktion.

Denne maskine er ikke beregnet til opsamling af sundhedsskadeligt støv.

Strømledningen må ikke komme i kontakt med de roterende børster eller puder.

Som med alt elektrisk udstyr skal der altid udvises omhu og opmærksomhed under brug. Det skal også sikres, at rutinemæssig og forebyggende vedligeholdelse udføres regelmæssigt for at garantere sikker drift.

Manglende påkrævet vedligeholdelse, herunder manglende udskiftning af dele i henhold til den korrekte standard, kan betyde, at udstyret ikke er sikkert, og producenten kan ikke pådrage sig ansvar i denne henseende.

Ved bestilling af reservedele skal modelnummeret/serienummeret, der er specificeret på klassificeringspladen, altid oplyses.

Denne maskine er kun beregnet til indendørs brug.

Denne maskine må ikke bruges eller opbevares udendørs eller i våde omgivelser.

Tillad ikke, at maskinen anvendes af operatører, der er uerfarne eller uautoriserede, eller ikke har modtaget korrekt oplæring.

Brug kun de børster, der leveres med apparatet, eller dem, der er specificeret i betjeningsvejledningen.

Brug af andre børster kan forringe sikkerheden.

Der fås et helt sortiment af børster og tilbehør til dette produkt.

Brug kun børster eller puder, som er egnede til korrekt drift af maskinen til den specifikke opgave, der udføres.

Det er yderst vigtigt, at dette udstyr er korrekt monteret og betjenes i overensstemmelse med gældende sikkerhedsbestemmelser. Når udstyret er i brug, skal det altid sikres, at alle nødvendige forholdsregler tages for at garantere sikkerheden for operatøren og alle andre personer, der kan blive berørt.



FORSIGTIG

Dette produkt overholder kravene i IEC 60335-2-67.

Denne maskine er også velegnet til kommerciel brug, f.eks. på hoteller, skoler, hospitaler, fabrikker, forretninger, udlejningsfirmaer og kontorer til andre formål end almindelig husholdning.

Der skal udvises omhu ved valg af kemikalier, rengøringsmidler og andre væsker. Konsulter din leverandør.

Dette apparat må ikke anvendes af personer (inklusive børn) med svækkede fysiske, sensoriske eller mentale evner eller af personer uden relevant erfaring og viden, medmindre de er under opsyn eller har modtaget instruktioner vedrørende brug af apparatet af en person, der er ansvarlig for deres sikkerhed.



SØRG FOR

- SØRG FOR, at kun kompetente personer udpakker/monterer maskinen.
- SØRG FOR at holde maskinen ren.
- SØRG FOR at holde dine børster i god stand.
- SØRG FOR at udskifte evt. slidte eller beskadigede dele øjeblikkeligt.
- SØRG FOR at undersøge strømledningen for skader, såsom revner eller ældning. Hvis der findes skader, skal ledningen udskiftes før videre brug.
- SØRG FOR kun at udskifte strømledningen med den korrekte reservedel, der er godkendt af Numatic.
- SØRG FOR, at arbejdsområdet er ryddet for forhindringer og/eller mennesker.
- SØRG FOR, at arbejdsområdet er velbelyst.
- SØRG FOR først at feje området, der skal rengøres.



DU MÅ IKKE

- Brug IKKE damprensere eller trykvaskere til rengøring af maskinen, og brug den ikke i regn.
- Forsøg IKKE at rengøre eller vedligeholde maskinen, medmindre strømstikket er taget ud af stikkontakten.
- Tillad IKKE uerfarne personer at foretage reparationer. Kontakt dit nærmeste servicecenter.
- Stram IKKE strømledningen, og prøv ikke at trække stikket ud ved at trække i strømledningen.
- Forvent IKKE, at maskinen er problemfri og driftssikker, medmindre den vedligeholdes korrekt.
- Kør IKKE maskinen over nogen ledninger under drift.
- Lad IKKE din maskine stå på børste, puder eller drevplade, når den ikke er i brug.

Model	Motor	Speed	Brush	Pad	Range	Weight	Sound Pressure dB(A)@1.7M	Hand Arm Vibration M/S ² (uncertainty +/- 0.05ms ²)	Dimensions
NLL332 HLL332	400W	200rpm	330mm	330mm	32m (Swiss only: 22m)	18 kg	66.6	2.1	1145x540x330mm
NLL415 HLL415		150rpm	400mm	360mm		18.5 kg	63.1	1.0	1145x540x360mm

DE Technische Daten

Modell	Motor	Drehzahl	Bürste	Pad	Arbeitsradius	Gewicht	Schallleistungspegel dB(A)@1.7M	Hand-Arm-Vibration M/S ² (Toleranz +/- 0.05ms ²)	Abmessungen
NLL332 HLL332	400W	200rpm	330mm	330mm	32m (Nur Schweizer: 22m)	18 kg	66.6	2.1	1145x540x330mm
NLL415 HLL415		150rpm	400mm	360mm		18.5 kg	63.1	1.0	1145x540x360mm

FR Caractéristiques

Model	Moteur	Vitesse	Brosse	Disque	Rayon de travail	Poids	Joint de séparateur dB(A)@1.7M	Mesure des vibrations main-bras M/S ² (Incertitude +/- 0.05ms ²)	Dimensions
NLL332 HLL332	400W	200rpm	330mm	330mm	32m (Suisse seulement: 22m)	18 kg	66.6	2.1	1145x540x330mm
NLL415 HLL415		150rpm	400mm	360mm		18.5 kg	63.1	1.0	1145x540x360mm

NL Specificaties

Model	Motor	Toeren	Borstel	Pad	Bereik	Gewicht	Scheiderpakking dB(A)@1.7M	Meting trillingen handen/armen M/S ² (onzekerheid +/- 0.05ms ²)	Afmetingen
NLL332 HLL332	400W	200rpm	330mm	330mm	32m (alleen Zwitser: 22m)	18 kg	66.6	2.1	1145x540x330mm
NLL415 HLL415		150rpm	400mm	360mm		18.5 kg	63.1	1.0	1145x540x360mm

PT Especificações

Modelo	Motor	Rotação	Escova	Disco	Alcance	Peso	Pressão sonora dB(A)@1.7M	Vibração da mão e do braço M/S ² (incerteza +/- 0.05ms ²)	Dimensões
NLL332 HLL332	400W	200rpm	330mm	330mm	32m (apenas suíço: 22m)	18 kg	66.6	2.1	1145x540x330mm
NLL415 HLL415		150rpm	400mm	360mm		18.5 kg	63.1	1.0	1145x540x360mm

IT Specifiche

Modello	Motore	Velocità	Spazzola	Pattino	Il campo	Peso	Rumorosità dB(A)@1.7M	Mano braccio Vibrazione M/S ² (Tolleranza +/- 0.05ms ²)	Dimensioni
NLL332 HLL332	400W	200rpm	330mm	330mm	32m (Solo svizzero: 22m)	18 kg	66.6	2.1	1145x540x330mm
NLL415 HLL415		150rpm	400mm	360mm		18.5 kg	63.1	1.0	1145x540x360mm

ES Especificaciones

Modelo	Motor	Velocidad	Cepillo	Almohadilla	Alcance	Peso	Presión acústica dB(A)@1.7M	Vibración de mano y brazo M/S ² (Incertidumbre +/- 0.05ms ²)	Dimensiones
NLL332 HLL332	400W	200rpm	330mm	330mm	32m (sólo suiza: 22m)	18 kg	66.6	2.1	1145x540x330mm
NLL415 HLL415		150rpm	400mm	360mm		18.5 kg	63.1	1.0	1145x540x360mm

PL Dane techniczne

Model	Silnik	Prędkość	szczotki	Pada	zasięg	Waga	Ciśnienie akustyczne dB(A)@1.7M	Poziom wibracji przenoszonych na ręce M/S ² (Niepewność pomiaru +/- 0.05ms ²)	Wymiary
NLL332 HLL332	400W	200rpm	330mm	330mm	32m (Tylko szwajcarska: 22m)	18 kg	66.6	2.1	1145x540x330mm
NLL415 HLL415		150rpm	400mm	360mm		18.5 kg	63.1	1.0	1145x540x360mm

SE Specifikationer

Modell	Motor	Hastighet	Borste	Rondell	Område	Vikt	Ljudtryck dB(A)@1.7M	Hand Arm Vibrationer M/S ² (Osäkerhet +/- 0.05ms ²)	Mått
NLL332 HLL332	400W	200rpm	330mm	330mm	32m (Endast schweiziska: 22m)	18 kg	66.6	2.1	1145x540x330mm
NLL415 HLL415		150rpm	400mm	360mm		18.5 kg	63.1	1.0	1145x540x360mm

FI Tekniset tiedot

Model	Moottori	nopeus	Harja	Lautasten	Alueella	paino	Äänenpainetaso dB(A)@1.7M	Käden-käsivarren värinä M/S ² (Epävarmuus +/- 0.05ms ²)	Mitat
NLL332 HLL332	400W	200rpm	330mm	330mm	32m (vain sveitsiläisiä: 22m)	18 kg	66.6	2.1	1145x540x330mm
NLL415 HLL415		150rpm	400mm	360mm		18.5 kg	63.1	1.0	1145x540x360mm

DK Specifikationer

Model	Motor	Hastighed	Børste	Pude	rækkevidde	Vægt	Lydtryk dB(A)@1.7M	Hånd/arm-vibration M/S ² (Usikkerhed +/- 0.05ms ²)	Mål
NLL332 HLL332	400W	200rpm	330mm	330mm	32m (Kun schweiziske: 22m)	18 kg	66.6	2.1	1145x540x330mm
NLL415 HLL415		150rpm	400mm	360mm		18.5 kg	63.1	1.0	1145x540x360mm

Part No.	SPARES & ACCESSORIES	Part No.	SPARES & ACCESSORIES
236071	15M X 1MM X 3CORE CABLE (UK)	236099	15M X 1MM X 3CORE CABLE (EURO)
236018	10M X 1MM X 3CORE CABLE (SWISS)	236086	15M X 1MM X 3CORE CABLE (SOUTH AFRICAN)
236086	15M X 1MM X 3CORE CABLE (AUSTRALIAN)		

HLL 332 NLL 332

606104	330MM UNION MIX POLISH BRUSH	606556	330MM NYLOSCRUB BRUSH
606033	330MM POLYSCRUB BRUSH	606111	330MM NULOC PAD DRIVE BOARD

HLL 415 NLL 415

606102	400MM UNION MIX POLISH BRUSH	606108	400MM NYLOSCRUB BRUSH
606105	400MM POLYSCRUB BRUSH	606112	360MM NULOC PAD DRIVE BOARD

Teile-Nr.	ERSATZTEILE UND ZUBEHÖR	Teile-Nr.	ERSATZTEILE UND ZUBEHÖR
236071	15M X 3 X 1MM KABLE (UK)	236099	15M X 3 X 1MM KABLE (EURO)
236018	10M X 3 X 1MM KABLE (SCHWEIZ)	236086	15M X 3 X 1MM KABLE (SÜDAFRIKA)
236086	15M X 3 X 1MM KABLE (AUSTRALIEN)		

HLL 332 NLL 332

606104	330MM SCHRUBBÜRSTE	606556	330MM NYLO SCHRUBBÜRSTE
606033	330MM PPN SCHRUBBÜRSTE BRUSH	606111	330MM NULOC TREIBTELLER

HLL 415 NLL 415

606102	400MM SCHRUBBÜRSTE	606108	400MM NYLO SCHRUBBÜRSTE
606105	400MM PPN SCHRUBBÜRSTE	606112	360MM NULOC TREIBTELLER

N° de réf.	PIÈCES DE RECHANGE ET ACCESSOIRES	N° de réf.	PIÈCES DE RECHANGE ET ACCESSOIRES
236071	15M X 3 X 1MM CÂBLE (GB)	236099	15M X 3 X 1MM CÂBLE (EUROPE)
236018	10M X 3 X 1MM CÂBLE (SUISSE)	236086	15M X 3 X 1MM CÂBLE (AFRIQUE DU SUD)
236086	15M X 3 X 1MM CÂBLE (AUSTRALIE)		

HLL 332 NLL 332

606104	330MM BROSSE	606556	330MM BROSSE DOUCE NYLON
606033	330MM BROSSE VERTE PPE	606111	330MM PLATEAU SUPPORT DISQUE

HLL 415 NLL 415

606102	400MM BROSSE	606108	400MM BROSSE DOUCE NYLON
606105	400MM BROSSE VERTE PPE	606112	360MM PLATEAU SUPPORT DISQUE

Onderdeelnr.	SPARES & ACCESSORIES	Onderdeelnr.	SPARES & ACCESSORIES
236071	15M X 3 X 1MM KABEL (GB)	236099	15M X 3 X 1MM KABEL (EURO)
236018	10M X 3 X 1MM KABEL (ZWITSERLAND)	236086	15M X 3 X 1MM KABEL (ZUID-AFRIKA)
236086	15M X 3 X 1MM KABEL (AUSTRALIË)		

HLL 332 NLL 332

606104	330MM BORSTEL	606556	330MM NYLOSCRUB SHAMPONEERBORSTEL
606033	330MM POLYSCRUB SCHROBBORSTEL	606111	330MM NULOC AANDRIJFSCHIJF

HLL 415 NLL 415

606102	400MM BORSTEL	606108	400MM NYLOSCRUB SHAMPONEERBORSTEL
606105	400MM POLYSCRUB SCHROBBORSTEL	606112	360MM NULOC AANDRIJFSCHIJF

Peças sobressalentes

Referência	PEÇAS SOBRESSALENTES E ACESSÓRIOS	Referência	PEÇAS SOBRESSALENTES E ACESSÓRIOS
236071	15M X 3 X 1MM CABO (REINO UNIDO)	236099	15M X 3 X 1MM CABO (EUROPEU)
236018	10M X 3 X 1MM CABO (SUÍÇO)	236086	15M X 3 X 1MM CABO (SUL AFRICANO)
236086	15M X 3 X 1MM CABO (AUSTRALIANO)		

HLL 332 NLL 332

606104	ESCOVA DE 330MM	606556	ESCOVA NYLOSCRUB DE 330MM
606033	ESCOVA POLYSCRUB DE 330MM	606111	PLACA DE ACIONAMENTO NULOC DE 330 MM

HLL 415 NLL 415

606102	ESCOVA DE 400MM	606108	ESCOVA NYLOSCRUB DE 400MM
606105	ESCOVA POLYSCRUB DE 400MM	606112	PLACA DE ACIONAMENTO NULOC DE 360 MM

Parti di ricambio

N. part.	PARTI DI RICAMBIO E ACCESSORI	N. part.	PARTI DI RICAMBIO E ACCESSORI
236071	15M X 3 X 1MM CAVO (REGNO UNITO)	236099	15M X 3 X 1MM CAVO (EURO)
236018	10M X 3 X 1MM CAVO (SVIZZERA)	236086	15M X 3 X 1MM CAVO (SUD AFRICA)
236086	15M X 3 X 1MM CAVO (AUSTRALIA)		

HLL 332 NLL 332

606104	SPAZZOLA DA 330MM	606556	SPAZZOLA NYLOSCRUB DA 330MM
606033	SPAZZOLA POLYSCRUB DA 330MM	606111	QUADRO COMANDI NULOC DA 330MM

HLL 415 NLL 415

606102	SPAZZOLA DA 400MM	606108	SPAZZOLA NYLOSCRUB DA 400MM
606105	SPAZZOLA POLYSCRUB DA 400MM	606112	QUADRO COMANDI NULOC DA 360MM

N.o de artículo	REPUESTOS Y ACCESORIOS	N.o de artículo	REPUESTOS Y ACCESORIOS
236071	15M X 3 X 1MM CABLE (REINO UNIDO)	236099	15M X 3 X 1MM CABLE (EUROPA)
236018	10M X 3 X 1MM CABLE (SUIZA)	236086	15M X 3 X 1MM CABLE (SUDÁFRICA)
236086	15M X 3 X 1MM CABLE (AUSTRALIA)		

HLL 332 NLL 332

606104	CEPILLO DE 330MM	606556	CEPILLO NYLOSCRUB DE 330MM
606033	CEPILLO POLYSCRUB DE 330MM	606111	PLATO IMPULSOR NULOC DE 330MM

HLL 415 NLL 415

606102	CEPILLO DE 400MM	606108	CEPILLO NYLOSCRUB DE 400MM
606105	CEPILLO POLYSCRUB DE 400MM	606112	PLATO IMPULSOR NULOC DE 360MM

Nr kat.	CZĘŚCI ZAMIENNE I AKCESORIA	Nr kat.	CZĘŚCI ZAMIENNE I AKCESORIA
236071	15M X 3 X 1MM KABEL (WB)	236099	15M X 3 X 1MM KABEL (EURO)
236018	10M X 3 X 1MM KABEL (SZWAJCARIA)	236086	15M X 3 X 1MM KABEL (AFRYKA POŁUDNIOWA)
236086	15M X 3 X 1MM KABEL (AUSTRALIA)		

HLL 332 NLL 332

606104	SZCZOTKA 330MM	606556	SZCZOTKA NYLOSCRUB 330MM
606033	SZCZOTKA POLYSCRUB 330MM	606111	PŁYTA NAPĘDOWA NULOC 330 MM

HLL 415 NLL 415

606102	SZCZOTKA 400MM	606108	SZCZOTKA NYLOSCRUB 400MM
606105	SZCZOTKA POLYSCRUB 400MM	606112	PŁYTA NAPĘDOWA NULOC 360 MM

Artikelnr	RESERVDLAR OCH TILLBEHÖR	Artikelnr	RESERVDLAR OCH TILLBEHÖR
236071	15M X 3 X 1MM KABEL (UK)	236099	15M X 3 X 1MM KABEL (EUROPA)
236018	10M X 3 X 1MM KABEL (SCHWEIZ)	236086	15M X 3 X 1MM KABEL (SYDAFRIKA)
236086	15M X 3 X 1MM KABEL (AUSTRALIEN)		

HLL 332 NLL 332

606104	330MM BORSTE	606556	330MM NYLOSCRUB-BORSTE
606033	330MM POLYSCRUB-BORSTE	606111	330MM NULOC-DRIVPLATTA

HLL 415 NLL 415

606102	400MM BORSTE	606108	400MM NYLOSCRUB-BORSTE
606105	400MM POLYSCRUB-BORSTE	606112	360MM NULOC-DRIVPLATTA

Osanro	VARAOSAT JA LISÄVARUSTEET	Osanro	VARAOSAT JA LISÄVARUSTEET
236071	15M X 3 X 1MM KAAPELI (ISO-BRITANNIA)	236099	15M X 3 X 1MM KAAPELI (EUROOPPA)
236018	10M X 3 X 1MM KAAPELI (SVEITSI)	236086	15M X 3 X 1MM KAAPELI (ETELÄ-AFRIKKA)
236086	15M X 3 X 1MM KAAPELI (AUSTRALIA)		

HLL 332 NLL 332

606104	330MM HARJA	606556	330MM NYLOSCRUB-HARJA
606033	330MM POLYSCRUB-HARJA	606111	330MM NULOC-KÄYTTÖLEVY

HLL 415 NLL 415

606102	400MM HARJA	606108	400MM NYLOSCRUB-HARJA
606105	400MM POLYSCRUB-HARJA	606112	360MM NULOC-KÄYTTÖLEVY

Reservevedele

Delnr.	RESERVEDELE OG TILBEHØR	Delnr.	RESERVEDELE OG TILBEHØR
236071	15M X 3 X 1MM KABEL (STORBRIANNIEN)	236099	15M X 3 X 1MM KABEL (EUROPA)
236018	10M X 3 X 1MM KABEL (SCHWEIZISK)	236086	15M X 3 X 1MM KABEL (SYDAFRIKANSK)
236086	15M X 3 X 1MM KABEL (AUSTRALSK)		

HLL 332 NLL 332

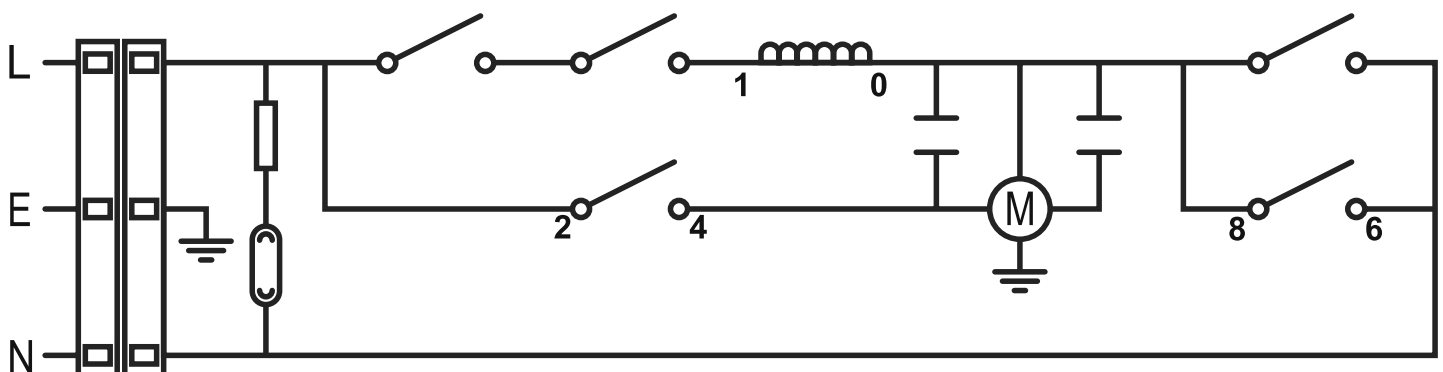
606104	330MM BØRSTE	606556	330MM NYLOSCRUB-BØRSTE
606033	330MM NYLOSCRUB-BØRSTE	606111	330MM NULOC DREVPLADE

HLL 415 NLL 415

606102	400MM BØRSTE	606108	400MM NYLOSCRUB-BØRSTE
606105	400MM NYLOSCRUB-BØRSTE	606112	360MM NULOC DREVPLADE

Schematic Diagram

- Schaltbild • Schéma • Principeschema
- Diagrama esquemático • Schema apparecchio • Diagrama esquemático • Schemat
- Schematiskt diagram • KytKentäkaavio • Skematisk diagram



UKCA Declaration of Conformity	
Manufacturer:	Numatic International Limited Chard Somerset TA20 2GB www.numatic.co.uk
Product:	NLL, HLL
Description:	Single Disc – Floor Treatment - Commercial
We, Numatic hereby declare under our sole responsibility, that the above-mentioned product(s) is/are in conformity with the following directives and standards.	
S.I. 2008: 1597	Supply of Machinery Regulations EN60335-1:2012 + AC:2014 + A11:2014 + A13:2017 + A15:2021 EN60335-2-67:2012 EN62233:2008
S.I. 2016: 1091	EMC Regulations EN55014-1:2017 + A11:2020 EN55014-2:1997 + A1:2001 + A2:2008 EN61000-3-2:2014 EN61000-3-3:2013
S.I. 2012: 3032	RoHS Regulations

Authorised Signatory: Mr. Matthew Coles

Position: Head of Technology

Numatic International Limited,
Chard,
Somerset, TA20 2GB, UK

Signed: *Mr Coles* Date: 30th Aug 2023

DEC-013 V2.1

EU, EC, EL, UE, ES: Declaration of Conformity Prohlášení o shodě Konformitátskvráslung Overensstemmelleserkláring Declaración de conformidad Vstavusdeklarátioón Declaração de conformité	Декларация за съответствие Дηλώση συμμόρφωσης Megfelelésgé nyilatkozat Försákran om överensstámmeelse Izjava o skladnosti Vaattimustenmukaissuavakuutus Samsvarserkláring Declaração de conformidade	DECLARATION OF CONFORMITY INTERNATIONAL
Manufacturer: / Výrobce / Hersteller / Fabricant / Fabricante / Toetija / Fabricator / производелель / Κατασκευαστής / Gyártó / Fabricante / Gamintojas / Fabricant / Producent / Fabricante / Producent / Producător / производелель / Tillverkare / Proizvajalca / Valmistaja:	Numatic International Limited Chard Somerset TA20 2GB www.numatic.co.uk	
Product: / Προϊόν / Termék / Produkt / Producto, Toode, Produit / Productos / Προϊόν / Prods / Товар / Produkt / Izdelka / Tüte:	NLL, HLL	
Description: / Pöpis / Beschreibung / Beskrivelse / Descripción / Kirjeläus / La description / Описание / Περιγραφή / Leírás / Descriziöne / Apibudnimas / Omschrijving / Beskrivelse / Descrição / Opis / Descriere / Описание / Beskriving / Opis / Kuvaus:	Single Disc – Floor Treatment - Commercial	
GB We, Numatic hereby declare under our sole responsibility, that the above-mentioned product(s) is/are in conformity with the following directives and standards.		
CZ My, Numatic prohlašujeme na svou výlučnou odpovědnost, že výše uvedený výrobek je ve shodě s následujícími směrniciemi a normami.	BG Ние, Numatic с настоящото декларираме на своя лична отговорност, че посочените по-горе продукти е в съответствие със следните директиви и стандарти.	PT Nós, Numatic declaramos, sob nossa exclusiva responsabilidade, que o produto acima mencionado está em conformidade com as diretrizes e normas a seguir.
DE Wir, Numatic erklären in alleiniger Verantwortung, dass das oben genannte Produkt den folgenden Richtlinien und Normen entspricht.	GR Εμείς, Numatic δηλώνουμε με αποκλειστική μας ευθύνη, ότι το παραφερόμενο προϊόν συμμορφώνεται με τις ακόλουθες οδηγίες και πρότυπα.	PL My, Numatic Niniejszym oświadczamy z pełną odpowiedzialnością, że wyżej wymieniony produkt jest zgodny z następującymi dyrektywami i normami.
DK Vi, Numatic erklærer hermed under eget ansvar at ovennævnte produkt(er) er i overensstemmelse med følgende direktiver og standarder.	HU Mi, Numatic kijelentjük, egyedül felelősséggel, hogy a fent említett termék megfelel az alábbi irányelveknek és szabványoknak.	RO Noi, Numatic Prin prezenta declarăm pe propria răspundere, că produsul /mal sus menționat este în conformitate cu următoarele standarde și directive.
ES Nosotras, Numatic declaramos bajo nuestra única responsabilidad que el producto antes mencionado está en conformidad con las siguientes directivas y normas	IT Noi, Numatic dichiara sotto la propria responsabilità, che il prodotto di cui sopra è conforme alle seguenti direttive e norme.	RU Мы, Numatic овим изъавляем под луном одговорношћу, да наведенор производје у складу са следним директивама и стандардима.
EE Meie, Numatic käesolevaga kinnitame ja kanname alusikukult vastutust, et eespool nimetatud toode on kooskõlas järgmiste direktiivide ja	LT Mes, "Numatic pareikü viemāšāškos atsakomybēs, kad pirmāu minētās produkta attihka šīs direktīvas ir standartus	SE Vi Numatic förklarar härmed under eget ansvar att ovan nämnda produkt överensstämmer med följande direktiv och normer.
FR Numatic déclare sous notre seule responsabilité que le produit mentionné ci-dessus est conforme aux directives et normes suivantes.	NL We verklaren Numatic hierbij op eigen verantwoordelijkheid, dat het bovengenoemde product voldoet aan de volgende richtlijnen en normen	SI Mi, Numatic izjavljamo s polno odgovornostjo, da je zgoraj omenjeni izdelek v skladu z naslednjimi smernicami in standardi.
2006/42/EC Machinery Directive EN60335-1:2012 + AC:2014 + A11:2014 + A13:2017 + A15:2021 EN60335-2-67:2012 EN62233:2008		
2014/30/EU EMC Directive EN55014-1:2017 + A11:2020 EN55014-2:1997 + A1:2001 + A2:2008 EN61000-3-2:2014 EN61000-3-3:2013		
2011/65/EU RoHS Directive		

Authorised Signatory: Mr. Matthew Coles

Position: Head of Technology

Numatic International Limited
Chard,
Somerset, TA20 2GB, UK

Signed: *Mr Coles* Date: 30th August 2023

DEC-013 V3.2

This Machine Has Been Packed
With The Following

Signed

Distributed by:

Numatic

numatic.com

Numatic International Limited.
Chard, Somerset TA20 2GB ENGLAND
Tel: 01460 68600 www.numatic.co.uk

Numatic International GmbH. Fränkische Straße 15–19
D-30455 Hannover, DEUTSCHLAND
Tel: 05 11 98 42 16 0 www.numatic.de

Numatic International SAS. 13 / 17 rue du Valengelier
EAE La Tuilerie, 77500 CHELLES, FRANCE
Tel: 01 64 72 61 61 www.numatic.fr

Numatic International BV, Vennootsweg 15
2404 CG, Alphen aan den Rijn, Nederland
Tel: +31 172 467 999 www.numatic.nl

Numatic International (Pty.) Ltd.
16th & Pharmaceutical Roads, Midrand, Gauteng,
SOUTH AFRICA 1685
Tel: 0861 686 284 www.numatic.co.za

Numatic International Schweiz AG.
Sihlbruggstrasse 3A, 6340 Baar. SCHWEIZ
Tel: 0041 (0) 41 76 80 76 - 0 www.numatic.ch

Numatic International ULDA. Rua da Boa Viagem, 177
4470.210 Maia. PORTUGAL
Tel: +351 220 047 700 www.numatic.pt

Numatic International SLU. C/ La Forja, 41, 08840 Viladecans
(Barcelona), Spain
Tel: +34 93 647 22 22 www.numatic.es

Numatic International Denmark. Fränkische Straße 15-19,
30455 Hannover, DEUTSCHLAND
Tel: +45 (0) 31 64 08 08 info@numatic-online.dk
www.numatic-online.dk

This Product has been comprehensively inspected and checked during every stage of its manufacture.
Including an in-depth electrical safety and functionality test.

Specification subject to change without prior notice
numatic.com © Numatic International Limited
233553 11/23 (A16)