

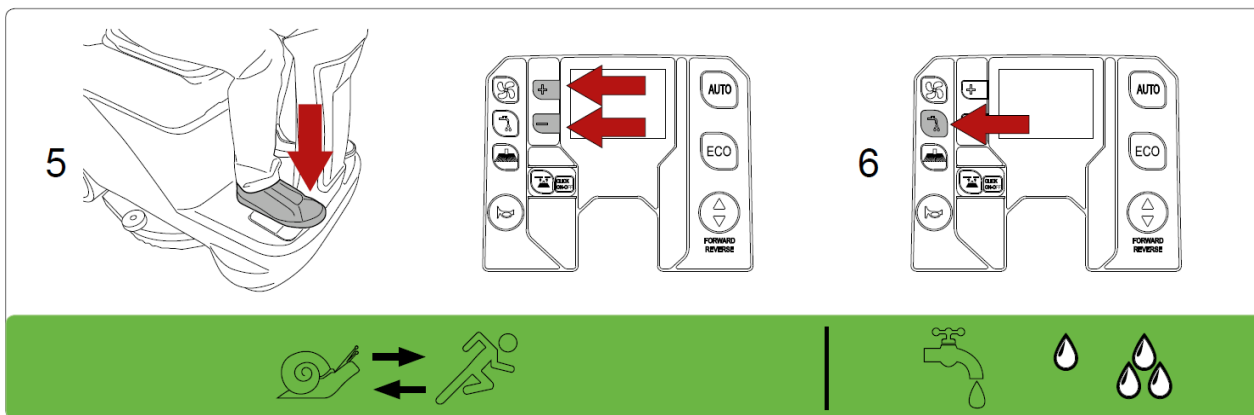
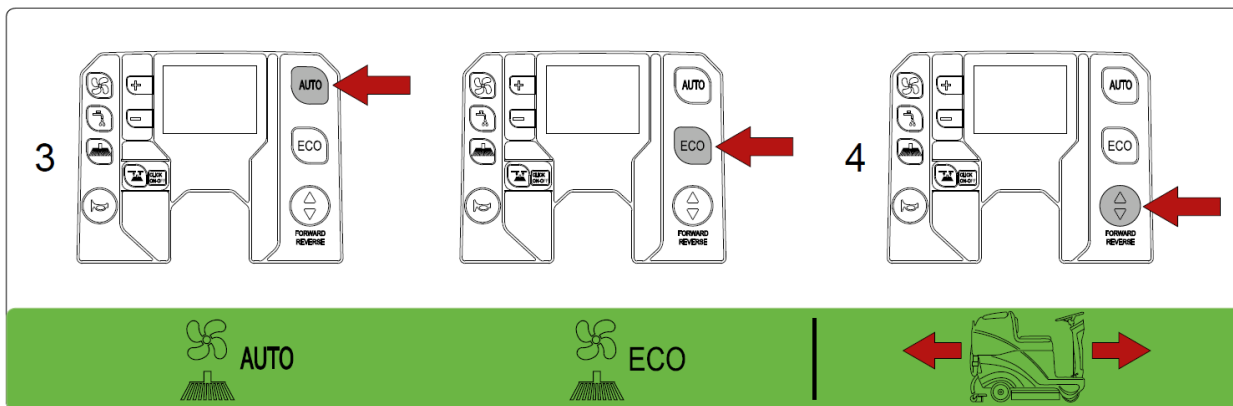
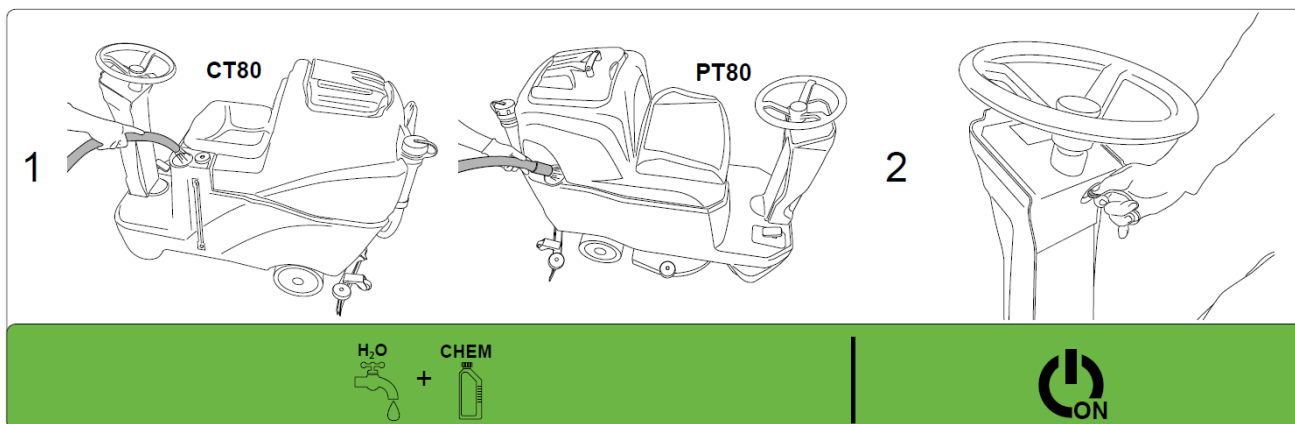


CT80 KIIRJUHEND

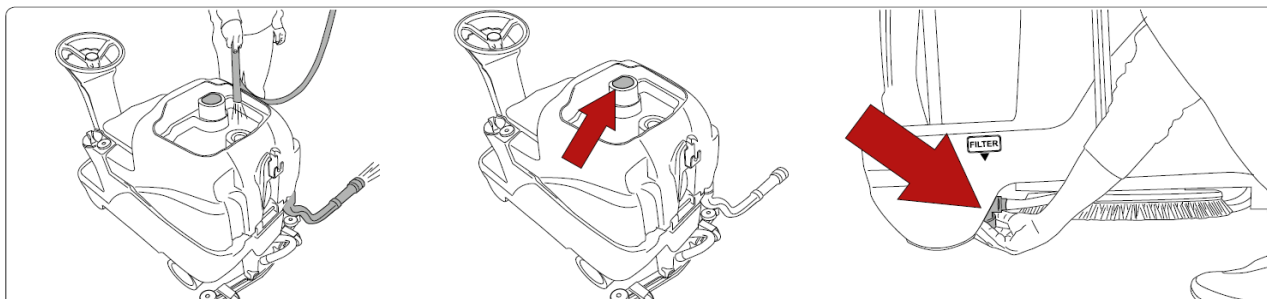
Kiirjuhendi eesmärk on anda lühiülevaade. Enne masina kasutamist lugege põhjalikult masinaga kaasas olevat kasutus- ja hooldusjuhendit ning järgige rangelt kõiki selles toodud juhiseid.

ETTEVALMISTUS JA JUHTIMINE

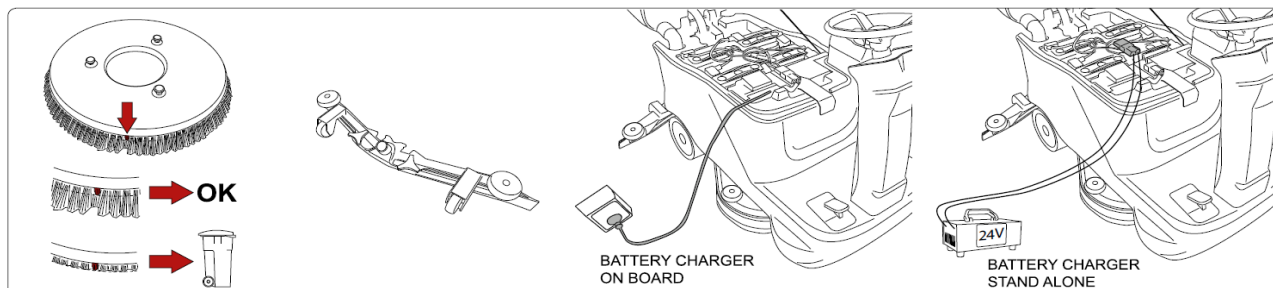
A



IGAPÄEVANE HOOLDUS

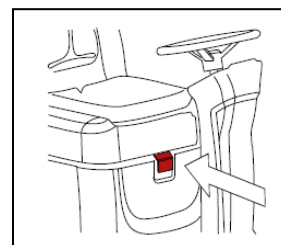


Puhastage määratud veepaak.	Kontrollige, et sissetõmbe filter on terve ja puhas.	Kontrollige, et pesuvee väljavoolu filter on puhas.
-----------------------------	--	---



Kontrollige, et hari on puhas. Vajadusel vahetage.	Veenduge, et imukumm on puhas ning terad ei ole kulunud.	Ühendage voluvõrku	Pange aku laadima
--	--	--------------------	-------------------

Puhkeaeg: kui masinat ei kasutata rohkem kui seitsmel järjestikkusel päeval, ühendage masinast aku lahti lükates hooba nii nagu on näidatud pildil.



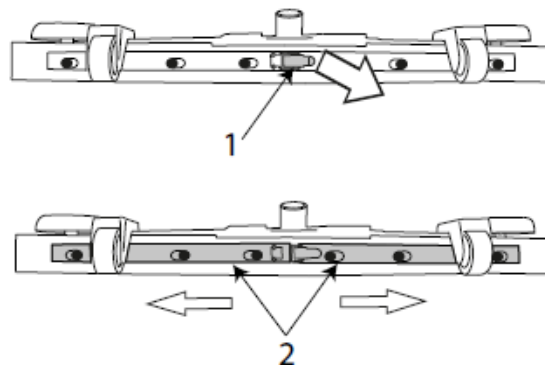
IMUKUMMIDE VAHETAMINE

Avage lükandnupp (pilt 1). Eemaldage kaks kraabitsat lükates neid välja poole (pilt 2).

Eemaldage imukummid. Võite samu kumme kuni neli korda uuesti kasutada pöörates uue serva põranda poole või asetage uus kumm kraabitsa küljes olevatele kruvidele.

Asetage imukummid tagasi oma kohale paigutades keskmine laiem osa kinnituskruvidele ning surudes seejärel kumme sissepoole. Sulgege lükandnupp.

Asetage kraabits oma kohale tagasi järgides eelnevat juhist.



HARJADE KINNITAMINE / EEMALDAMINE

Asetage hari alla keskele (ühe harjaga põrandapuhastaja), asetage harjad mõlemale poole alla (kahe harjaga põrandapuhastaja), lülitage masin sisse.

Vajutage CLICK ON-OFF lülitile. Pärast käivitumist vabastab masin harjad, nupu teistkordsel vajutamisel aktiveeritakse automaatne harjakinnitus. Nuppu saab kasutada vaid siis kui kõik funktsioonid on välja lülitatud (imimootor ja harjad).

